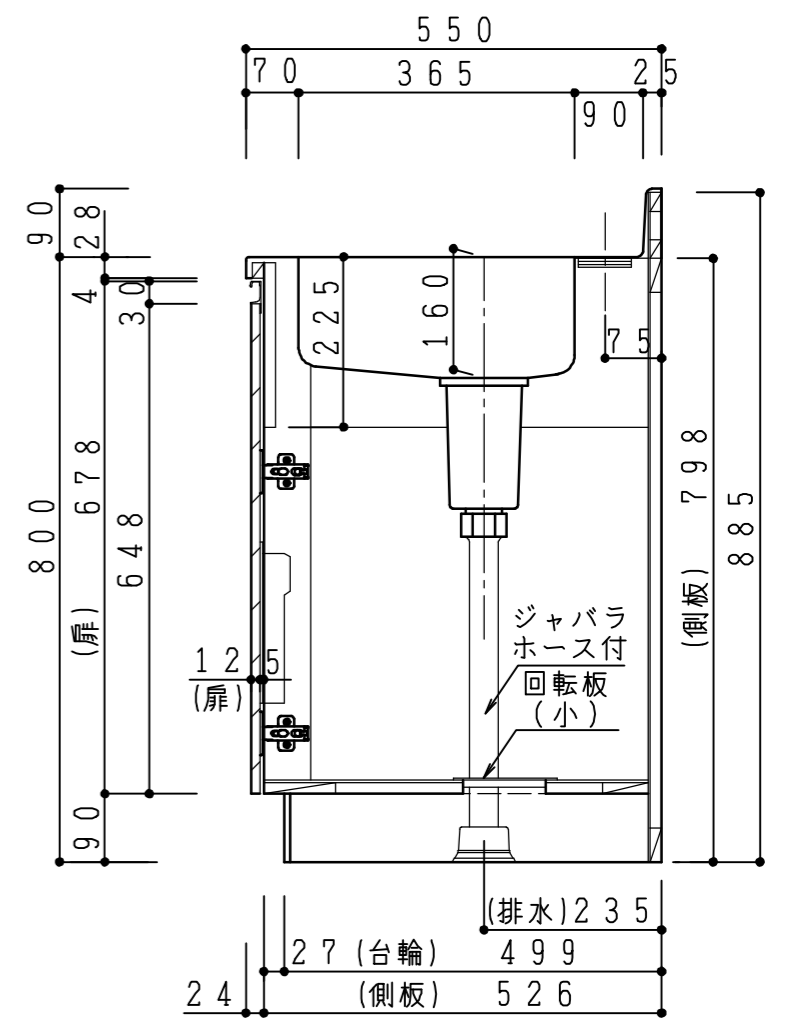
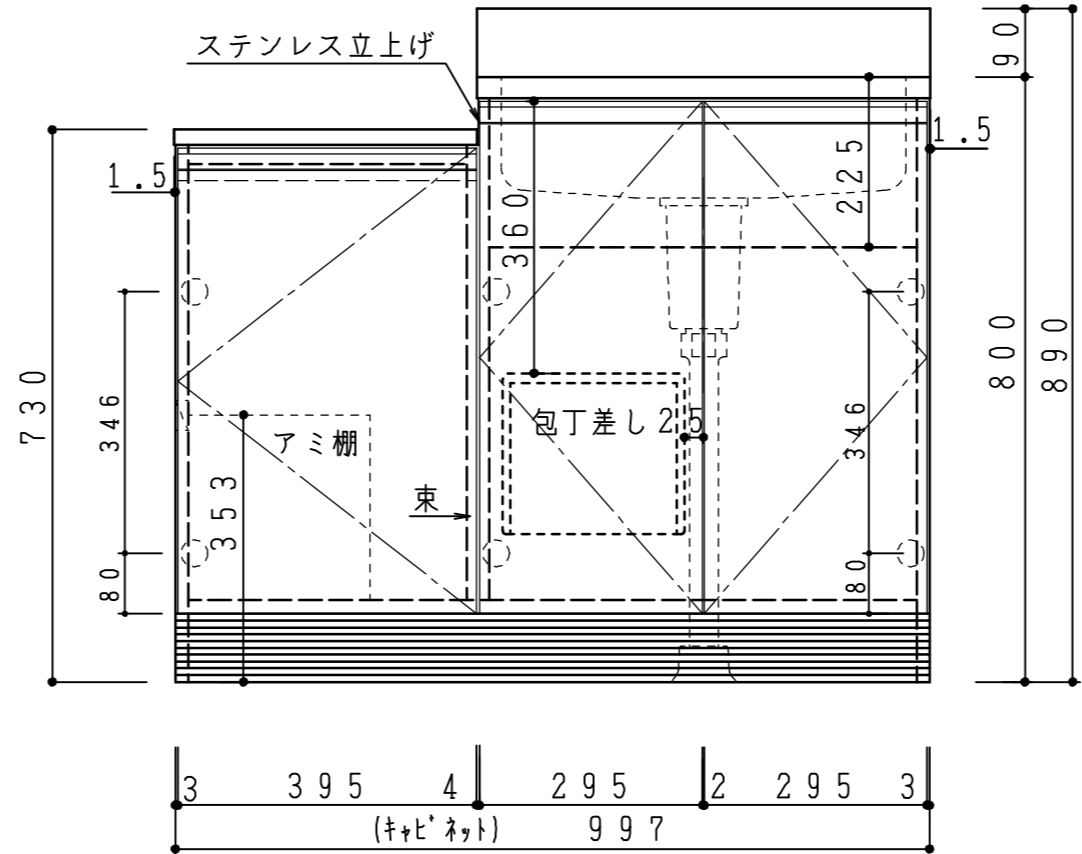
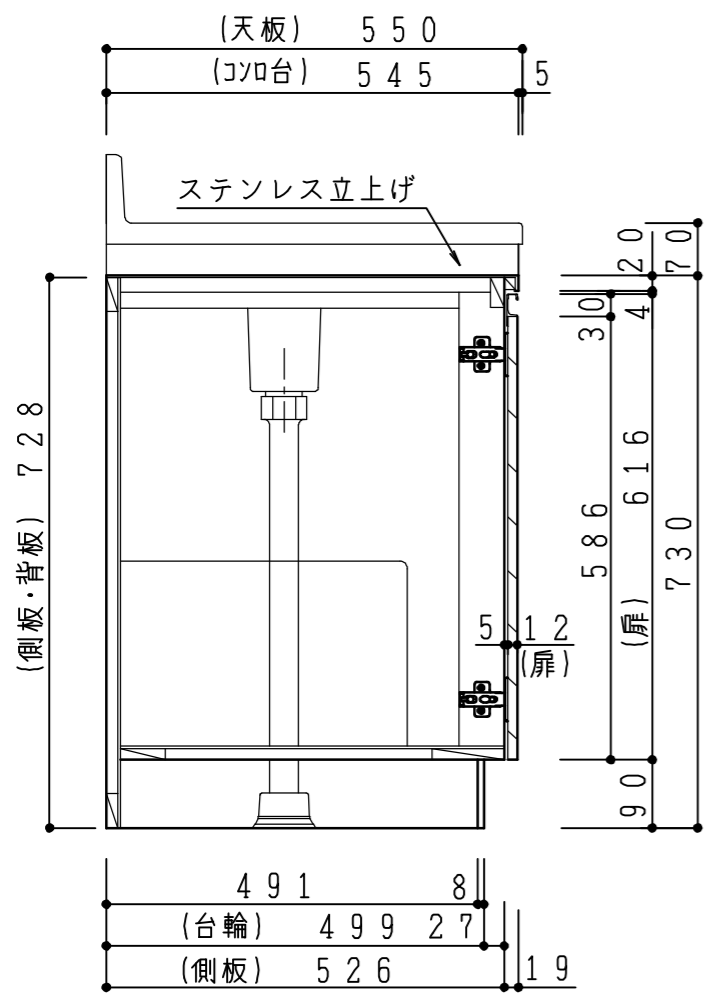


天板	ステンレスSUS430・バフ研磨仕上げ	
側板	カラーMDFフラッシュ t17	5414色
背板	カラーMDFフラッシュ t17.5	5414色
地板	アルミ合板片面フラッシュ t17.5	
木口	テープパッキン BE-1433	
蝶番	スライド蝶番	
台輪	MFCボード t8 U963 黒色	
水栓金具	KM5011TR20 (オプション) 水栓取付用下地 t15	
扉仕様: W・G・N	低圧メラミン化粧板 t12 (W) ホワイト 2/102SG	
	コート紙ハーフクルボード t12 (G) ハステルグリン	
	コート紙ハーフクルボード t12 (N) ナチュラルウッド *扉裏面 白色仕上げ	
扉仕様: D	(ハネリ) SC40-1510-3013 白色	
	ライン取手 MK-100 S0ET (ステン色ツヤナツ)	
	コート紙ハーフクルボード t12 (D) ダークウッド *扉裏面 白色仕上げ	
(ハネリ) SC40-1510-3012 黒色		ライン取手 MK-100 Y8MT (黒色ツヤナツ)



記 事	縮尺	御受領印	日付	印	工事名	 イースタン工業株式会社 本社・工場 048(423)1111 ファックス 048(423)1112	訂正事項	設計	コンロ台付流し台:コンフィニーズ CF-100AR	図番
	1/10		2016.12		図名					