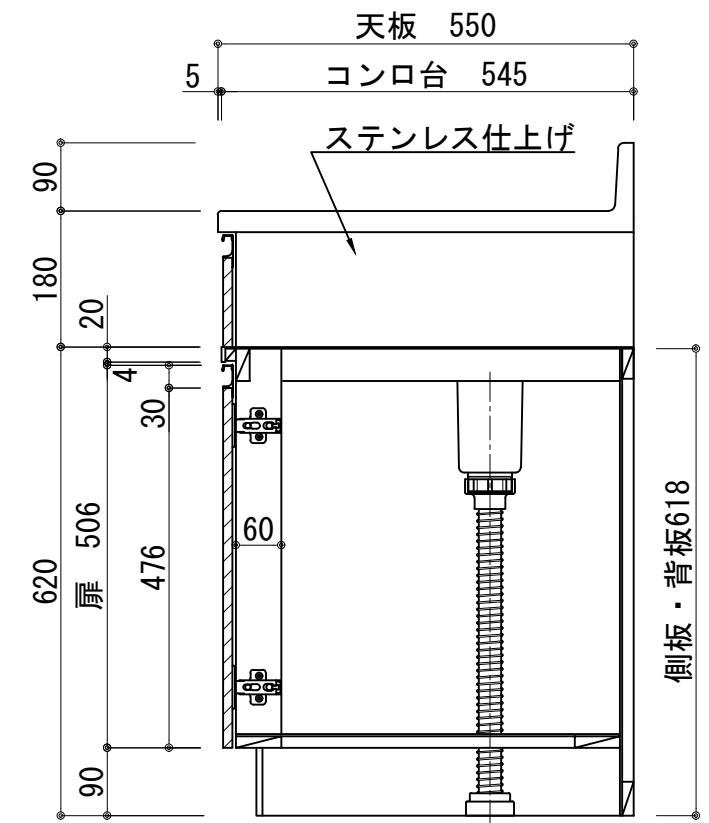
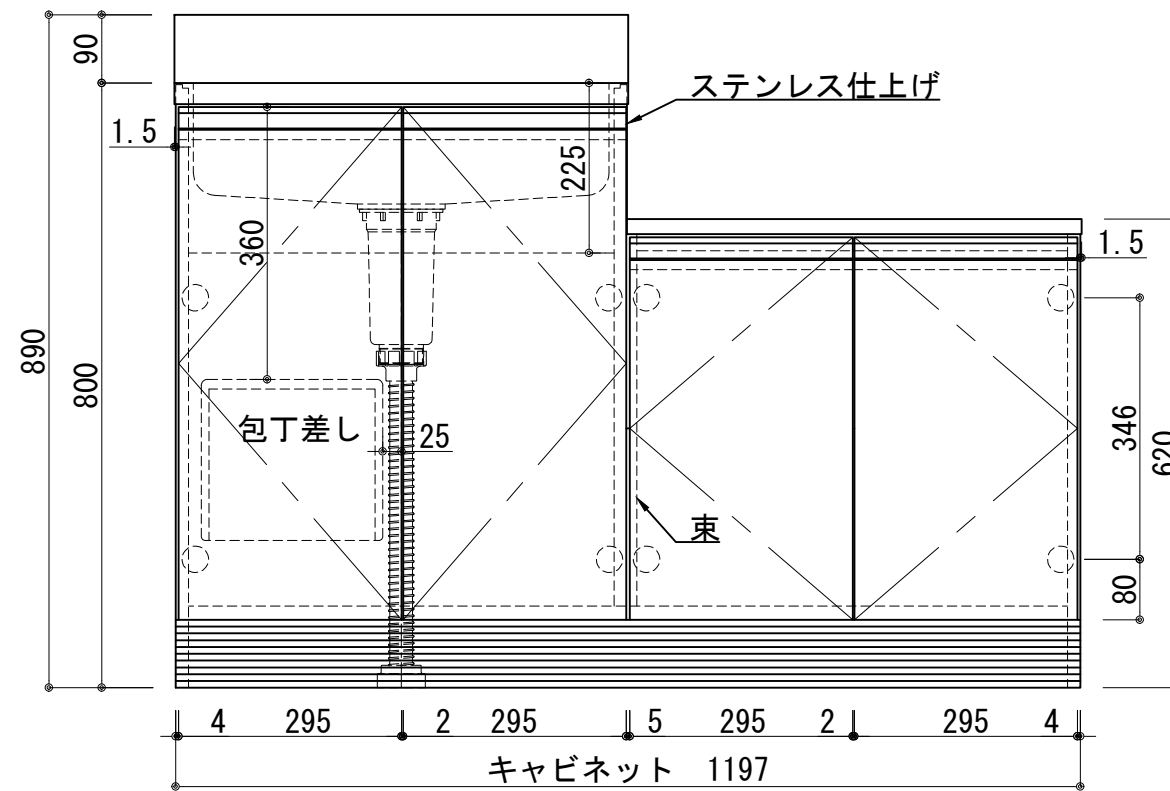
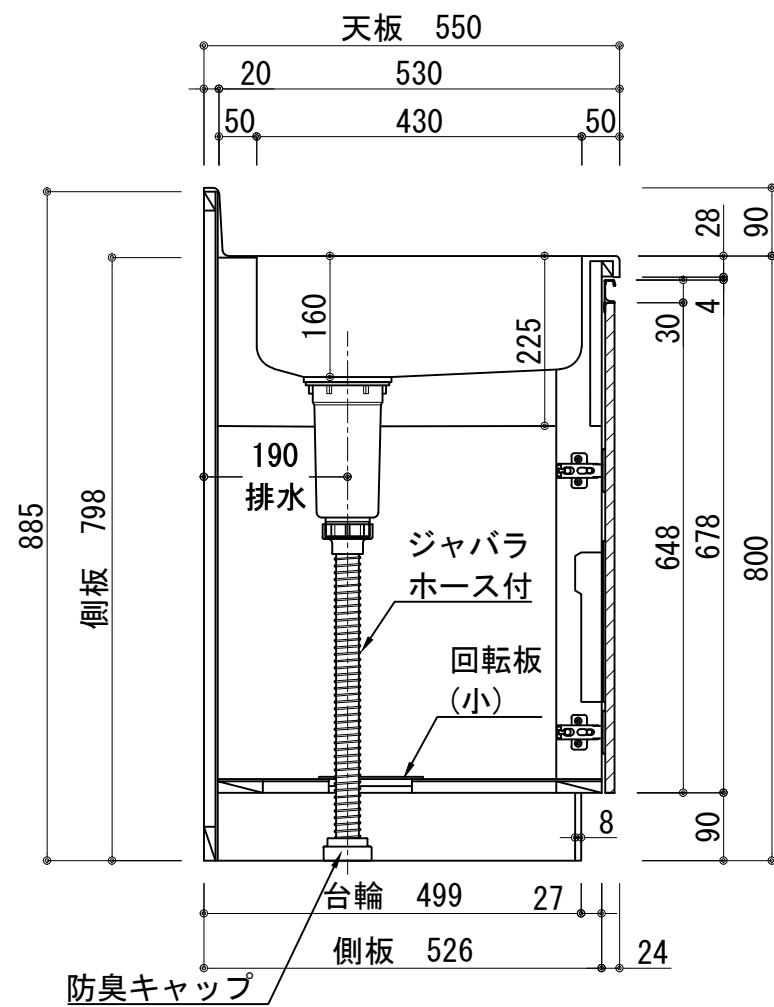


|             |   |
|-------------|---|
| 天板          | ステンレス SUS430 BA仕上げ<br>大型排水金具:SKB型樹脂製加付                      |
| 側板          | カラーMDFフラッシュ t17 5414色                                       |
| 背板          | カラーMDFフラッシュ t17.5 5414色                                     |
| 底板          | アルミ底板片面フラッシュ t:17.5   |
| 木口          | テープパッキン BE-1433   |
| 丁番          | スライド丁番  |
| 台輪          | MFCボード t8 U963 黒色   |
| 扉:<br>W・G・N | 低圧メラミン化粧板t:12(W)ホワイト 2/102SG                                |
|             | コート紙パーティクルボード t:12<br>(G)パステルグリーン (N)ナチュラルウッド<br>*扉裏面 白色仕上げ |
|             | SC40-15010-3013 白色  |
|             | ライン取手 MK-100 SOET(ステン色ツヤナ)                                  |
| 扉:D         | コート紙パーティクルボード t:12<br>(D)ダークウッド *扉裏面白色仕上げ                   |
|             | SC40-1510-3012 黒色   |
|             | ライン取手 MK-100 Y8MT(黒色ツヤナ)                                    |



|    |      |      |         |   |   |   |      |    |
|----|------|------|---------|---|---|---|------|----|
| 記事 | 縮尺   | 御受領印 | 日付      | 印 | 工事名<br>図名<br>コンロ台付流し台:コンパイルズ<br>CMI-120AL | イースタン工業株式会社<br>本社・工場 048(423)1111<br>ファックス 048(423)1112 | 訂正事項 | 図番 |
|    | 1/10 | 設計   | 2022.03 |   |   |   |      |    |
|    |      | 製図   |         |   |   |   |      |    |
|    |      | 検図   |         |   |   |   |      |    |