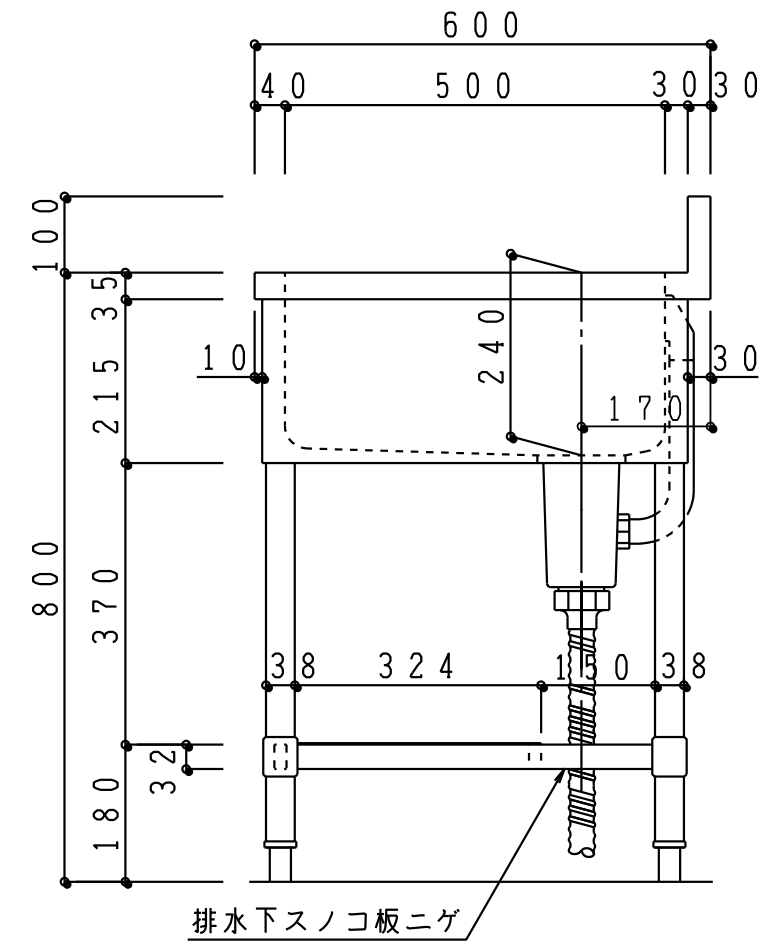
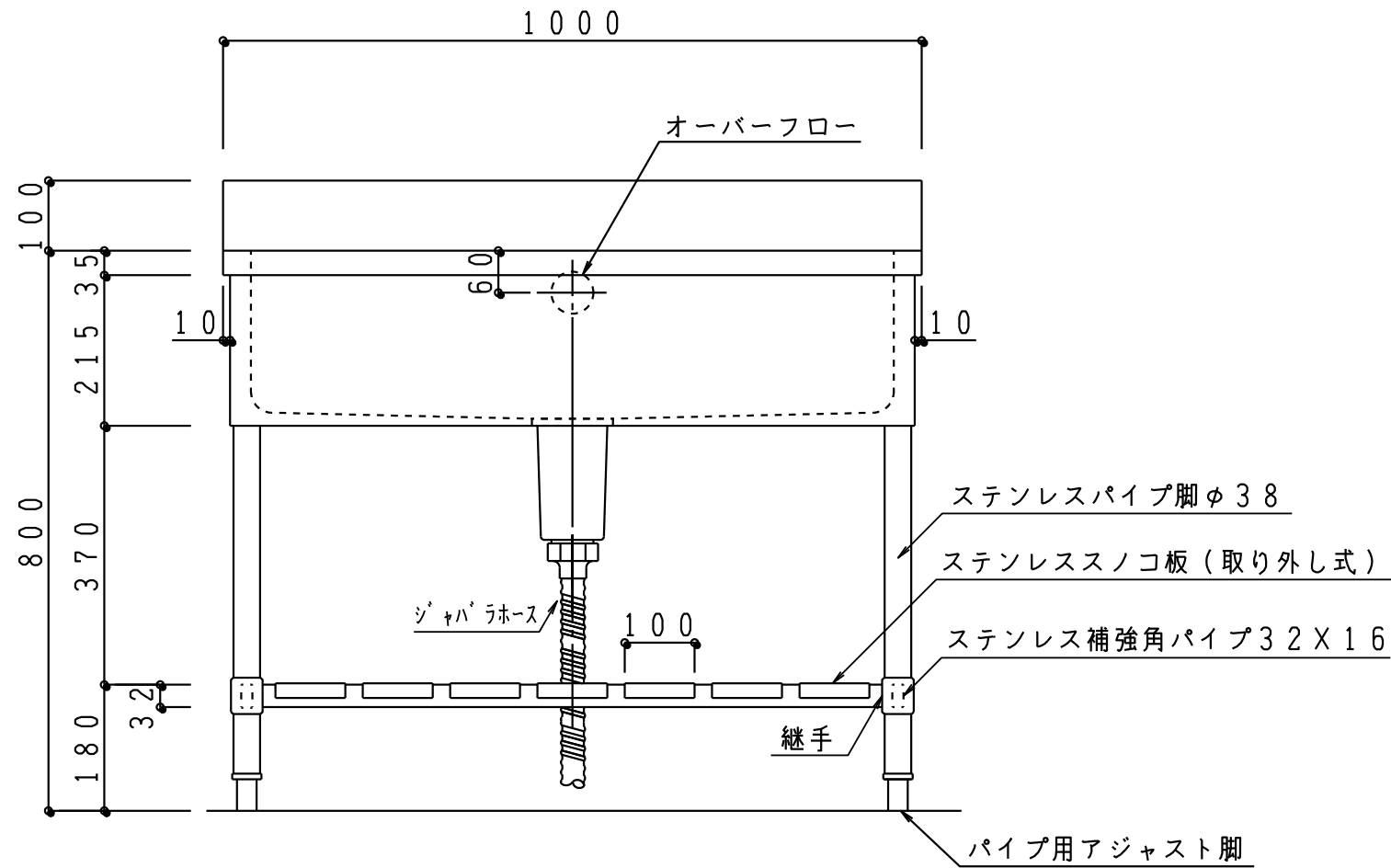
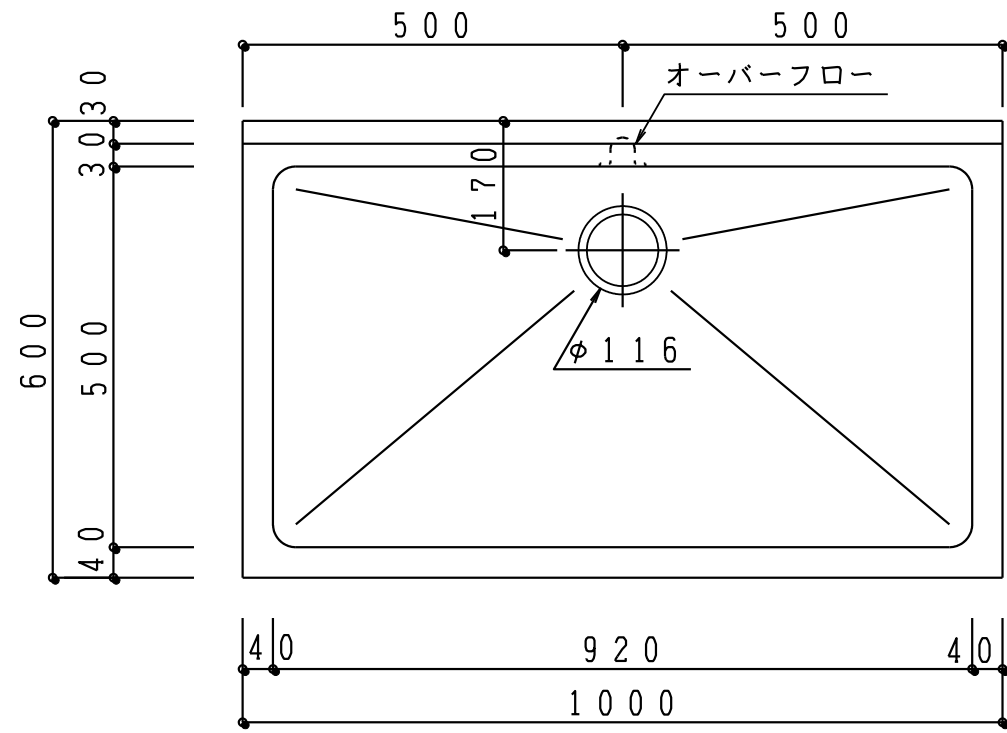


材 質	ステンレス SUS430 t1.0 バフ研磨仕上げ
-----	------------------------------



記 事	縮尺	御受領印	日付	印	工 事 名 一槽流し台 G1-100	イースタン工業株式会社 本社・工場 048(423)1111 ファックス 048(423)1112	訂 正 事 項	図 番
	1/10		設計					
			製図	2016/12				
			検図					