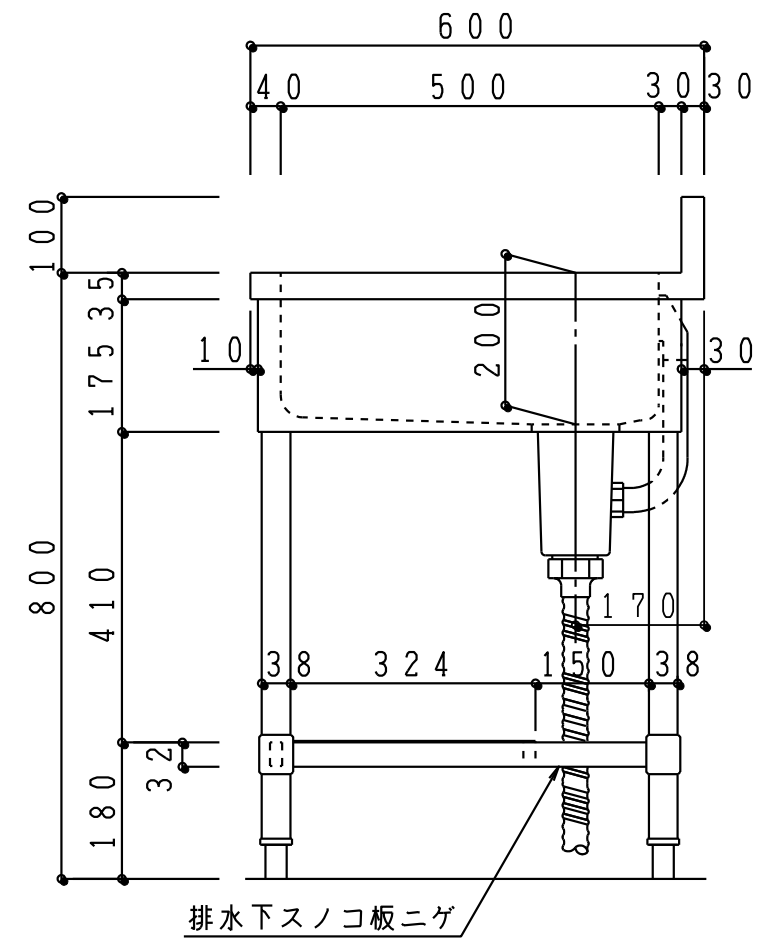
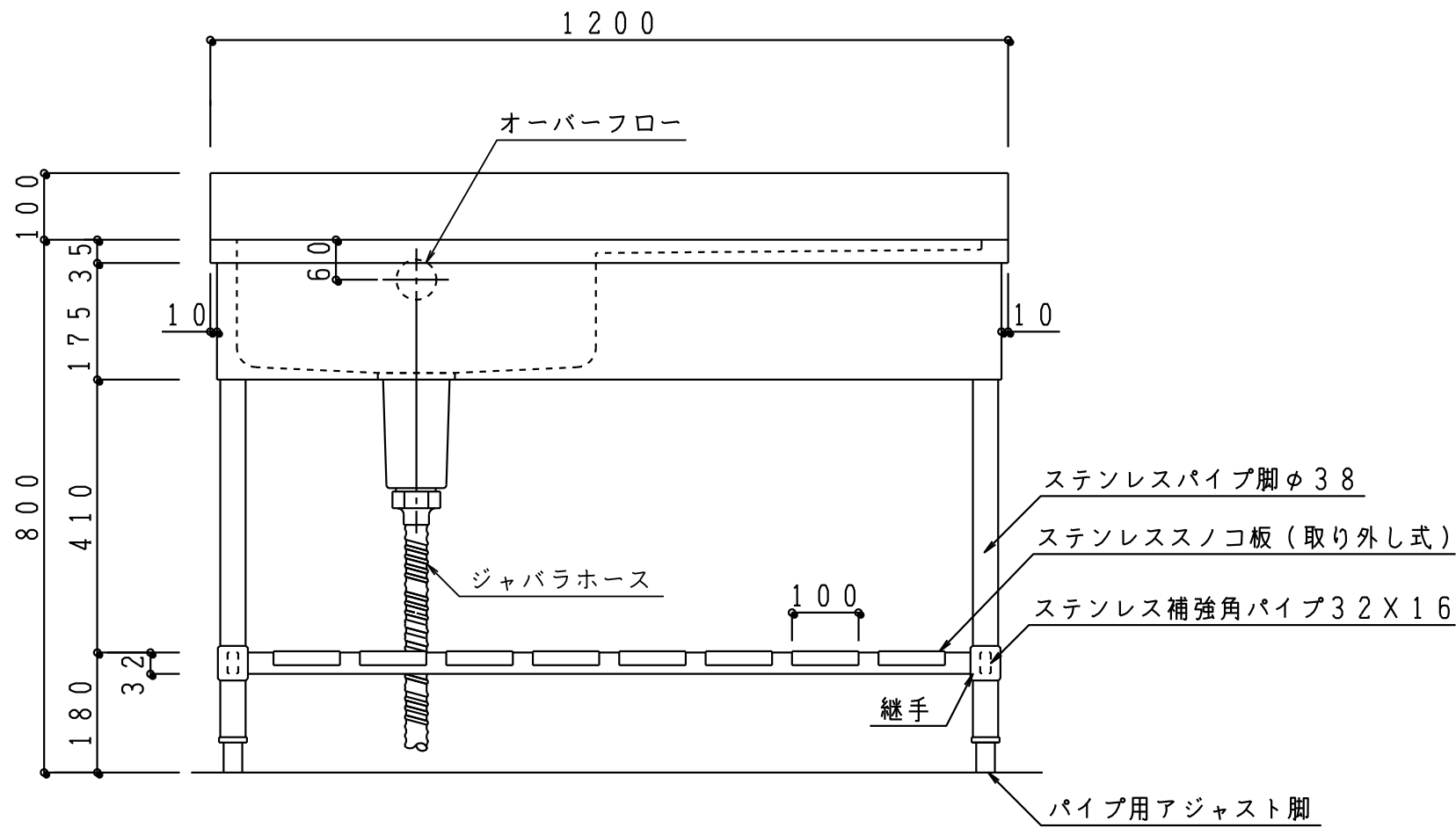
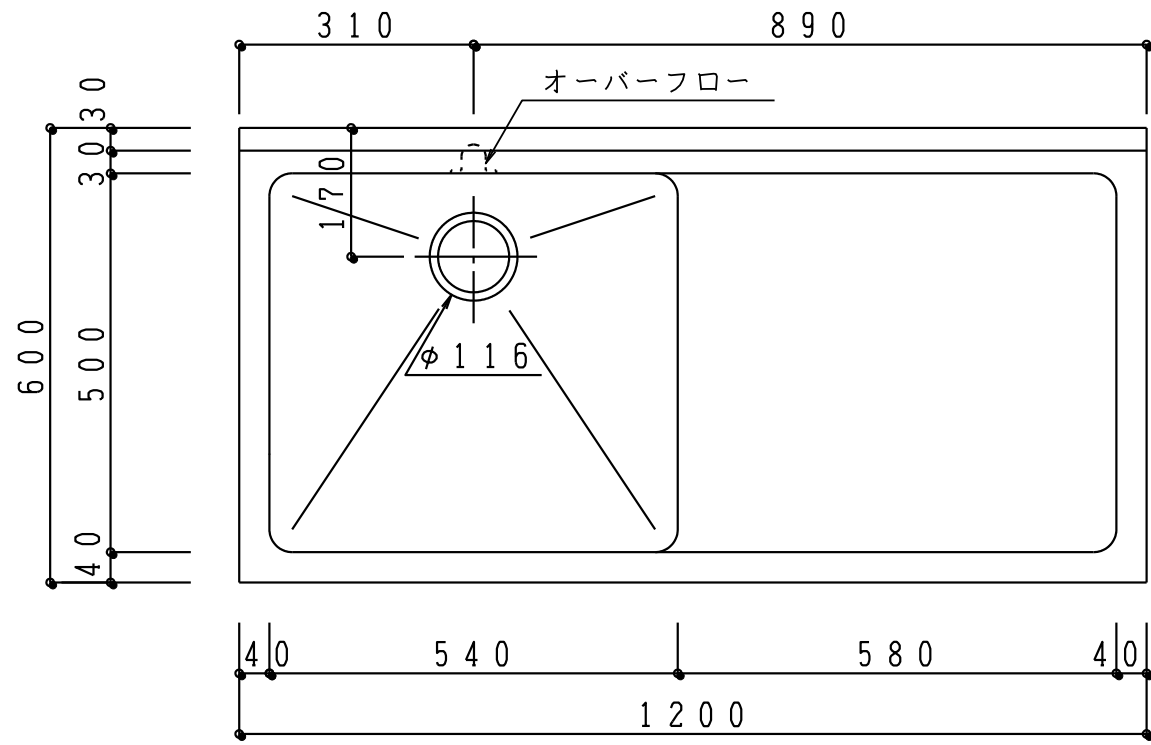


材 質	ステンレス SUS430 t1.0 バフ研磨仕上げ
-----	------------------------------



記 事	縮尺	御受領印	日付	印	工事名	株式会社 イースタン工業株式会社 本社・工場 048(423)1111 ファックス 048(423)1112	訂正事項	図番	
	1/10		設計		名				
			製図	2016/12	図				水切付一槽流し台
			検図		名				G1M-120L