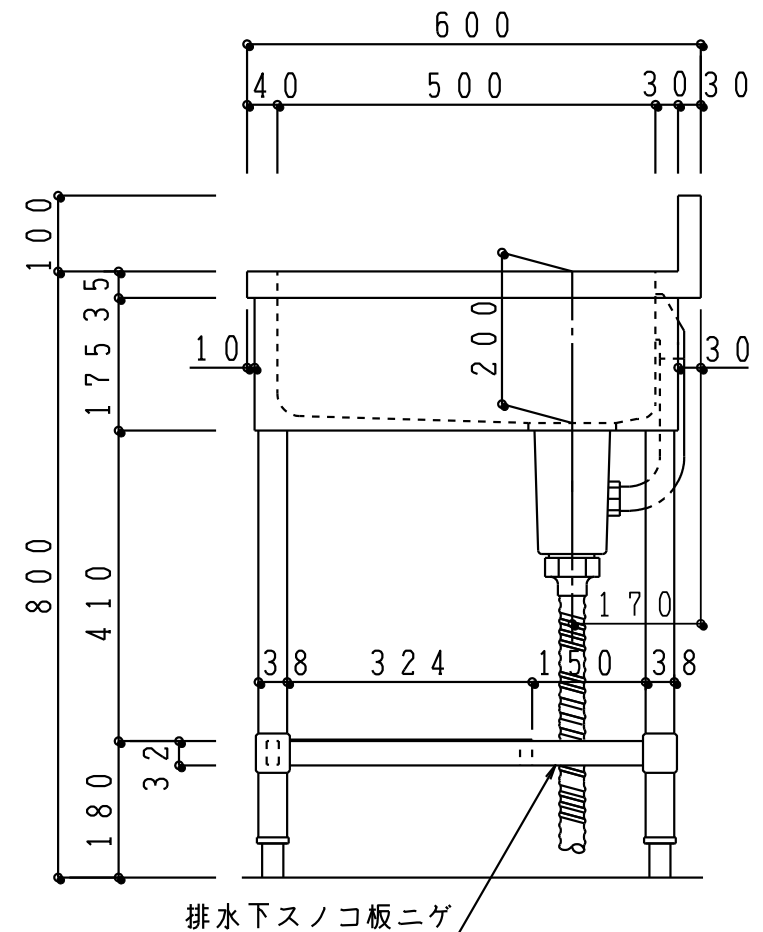
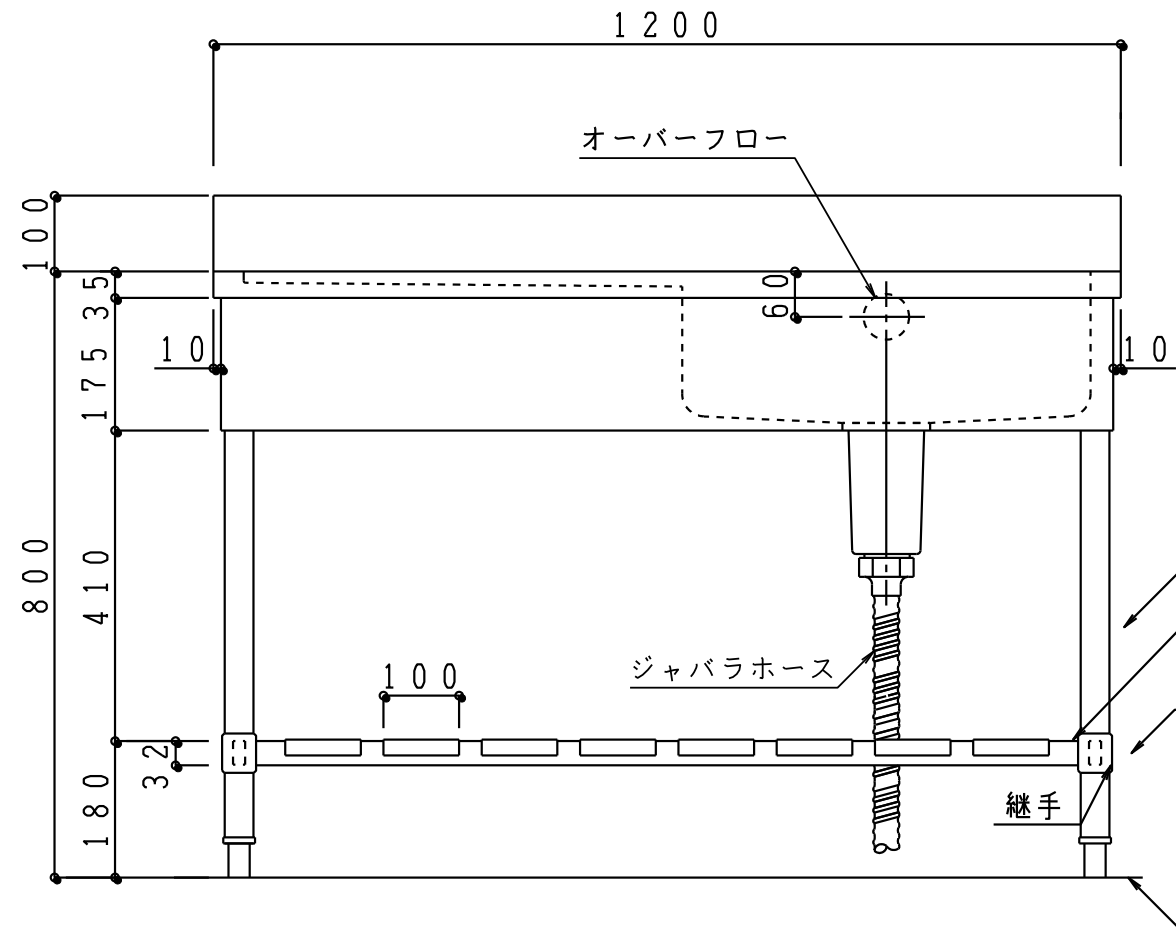
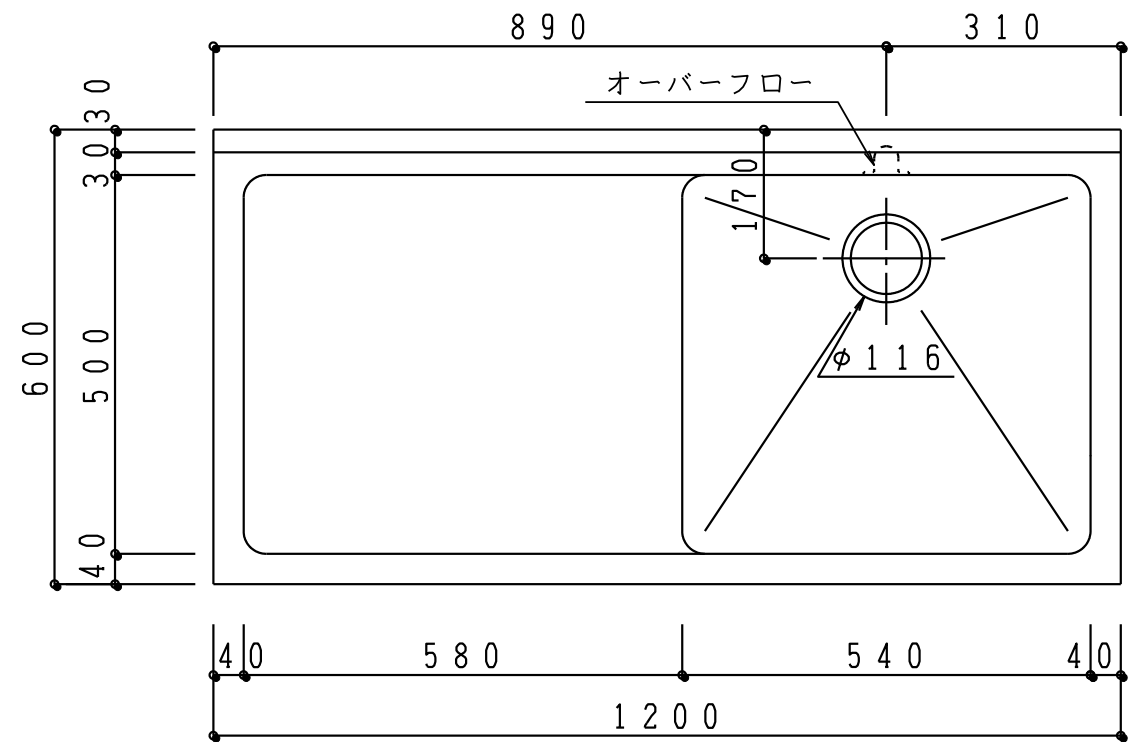



材 質	ステンレス SUS430 t 1.0 バフ研磨仕上げ
-----	-------------------------------



記 事	縮尺	御受領印	日付	印	工事名	 イースタン工業株式会社 本社・工場 048(423)1111 ファックス 048(423)1112	訂正事項	図番
	1/10		設計		水切付一槽流し台			
			製図 2016/12		G1M-120R			
			検図					