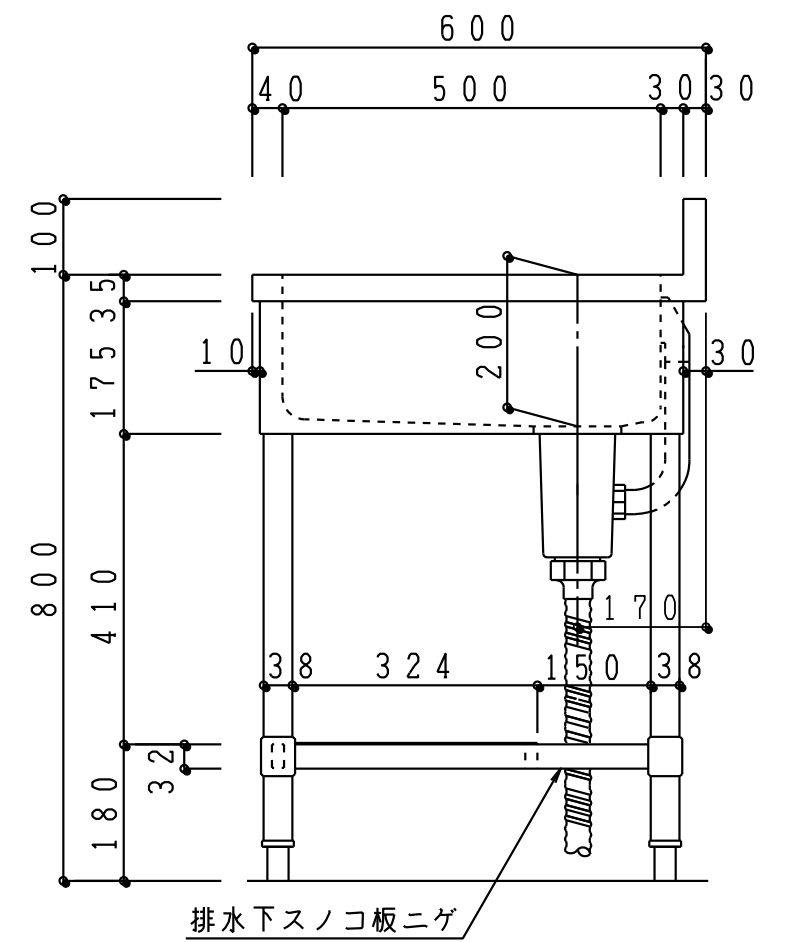
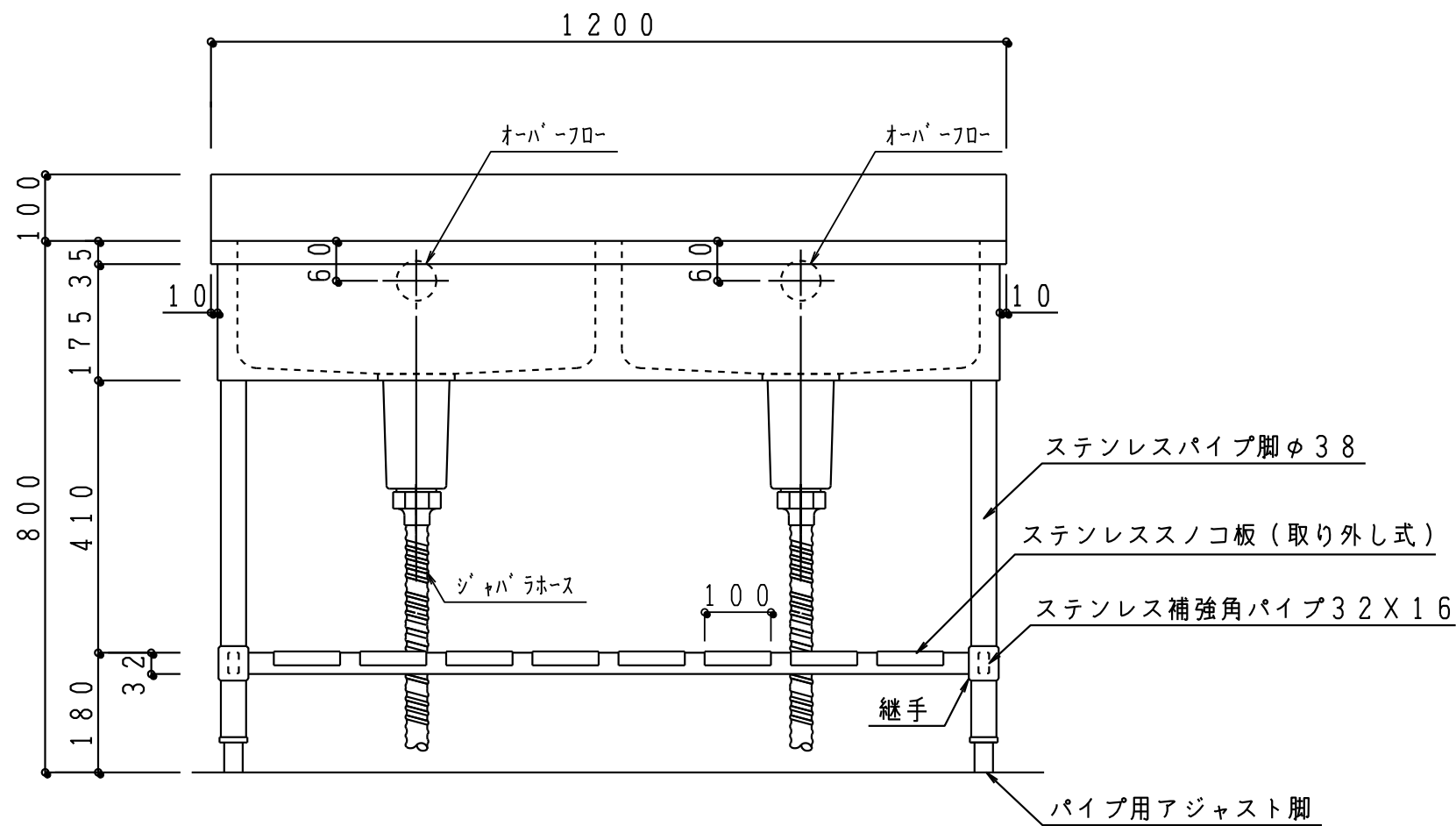
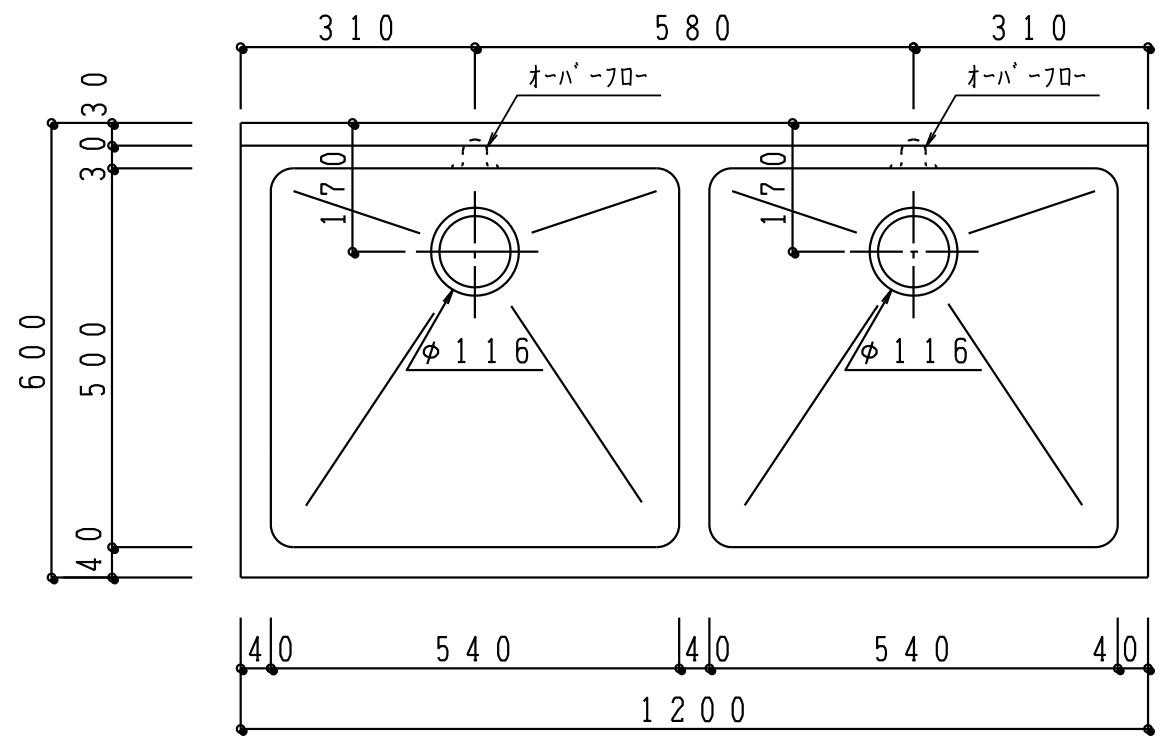



材 質    ステンレス SUS430  
 t1.0    バフ研磨仕上げ



記 事	縮尺	御受領印	日付	印	工 事 名 二槽流し台 G2-120	 イースタン工業株式会社 本社・工場 048(423)1111 ファックス 048(423)1112	訂 正 事 項	図 番
	1/10	設計						
		製図	2016/12					
		検図						