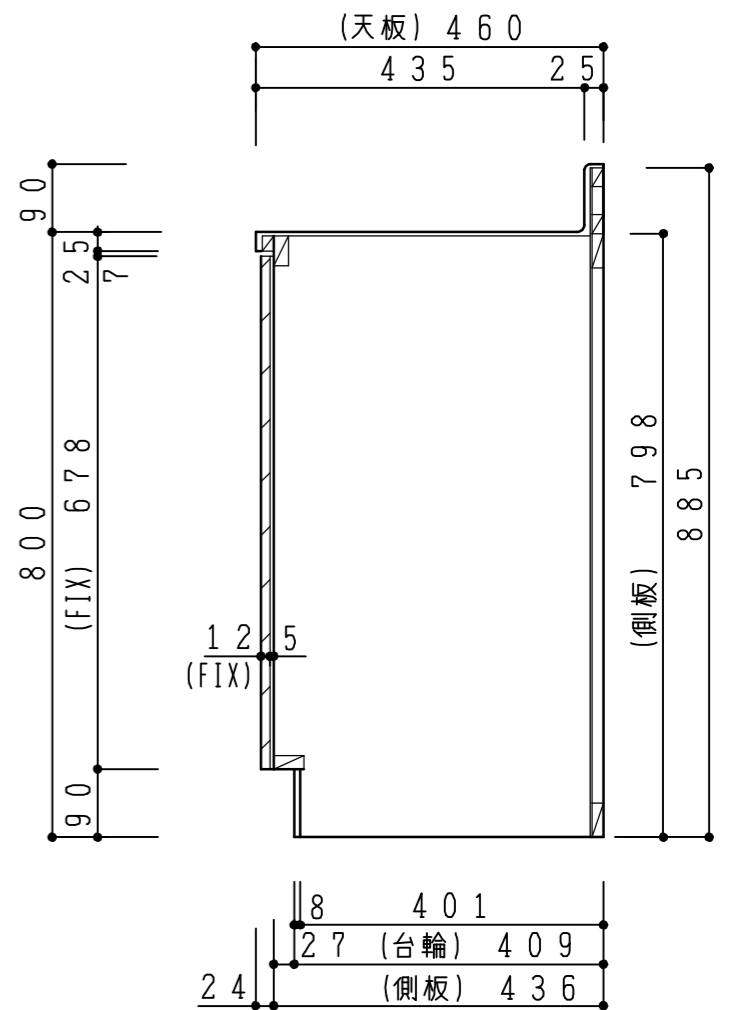



天板	ステンレスSUS430・バフ研磨仕上げ
側板	カラーMDFフラッシュ t17 5414色
背板	カラーMDFフラッシュ t17.5 5414色
木口	テープパッキン BE-1433
台輪	MFCボード t8 U963 黒色
FIX (前板): W・G・N	低圧メラミン化粧板 t12 (W) ホワイト 2/102SG
	コート紙ハチクホルト t12 (G) ハステルクリン コート紙ハチクホルト t12 (N) ナチュラルウッド *裏面 白色仕上げ (ハネリ) SC40-1510-3013 白色
FIX (前板):D	コート紙ハチクホルト t12 (D) ダークウッド *裏面 白色仕上げ (ハネリ) SC40-1510-3012 黒色



記 事	縮尺	御受領印	設計	日付	印	工事名	 イースタン工業株式会社 本社・工場 048(423)1111 ファックス 048(423)1112	訂正事項	図番
	1/10		製図	2016.12		図名			スペーサー:コンフィシリーズ CY-10
			検図						