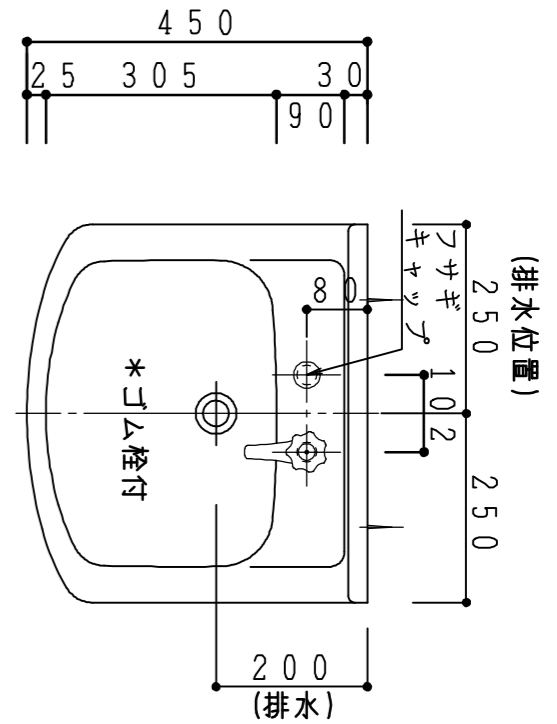
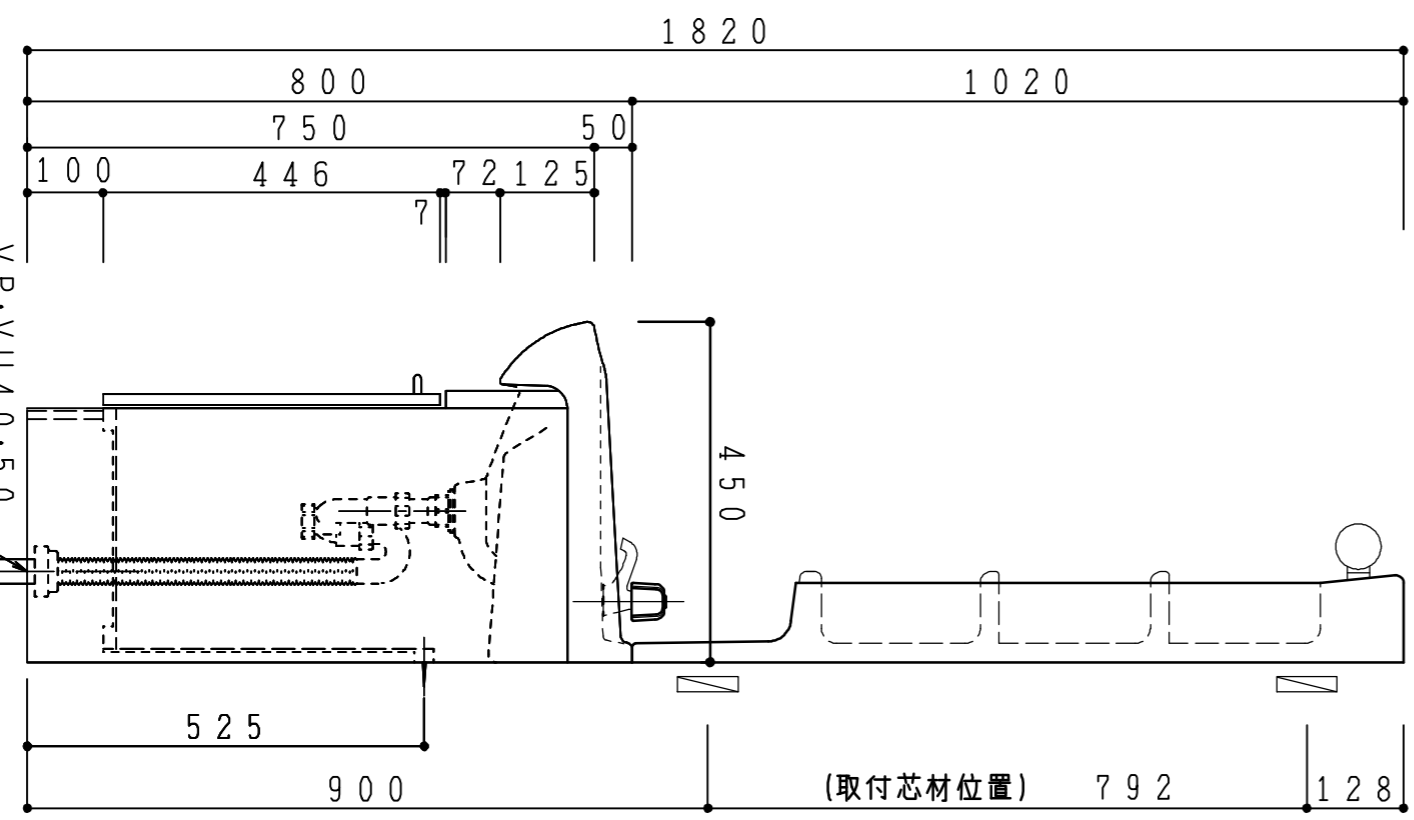


500



47.5 405 47.5 500



105

洗面器	陶器製 LU502FENNO
排水金具	LF550A ロンタツチゴム栓 樹脂製ジャバラ付ストラツプ
キハレ	木組構造 (パネリカパネ・合板)
扉	低圧メラミン化粧ボード: クリームホワイト
蝶番	スライド蝶番
取手	樹脂製
水栓金具	立水栓 K5ED (塞ぎキャツプ付)
成形ミラー	RM-50

*止水栓別途

記 事	縮尺	御受領印	日付	印	工 事 名 図 名 洗面化粧台 LU502FENNO *立水栓 K5ED	イースタン工業株式会社 本社・工場 048(423)1111 ファックス 048(423)1112	訂正事項
	1/10		設計				
			製図	2020.7.14 M.N			
			検図				