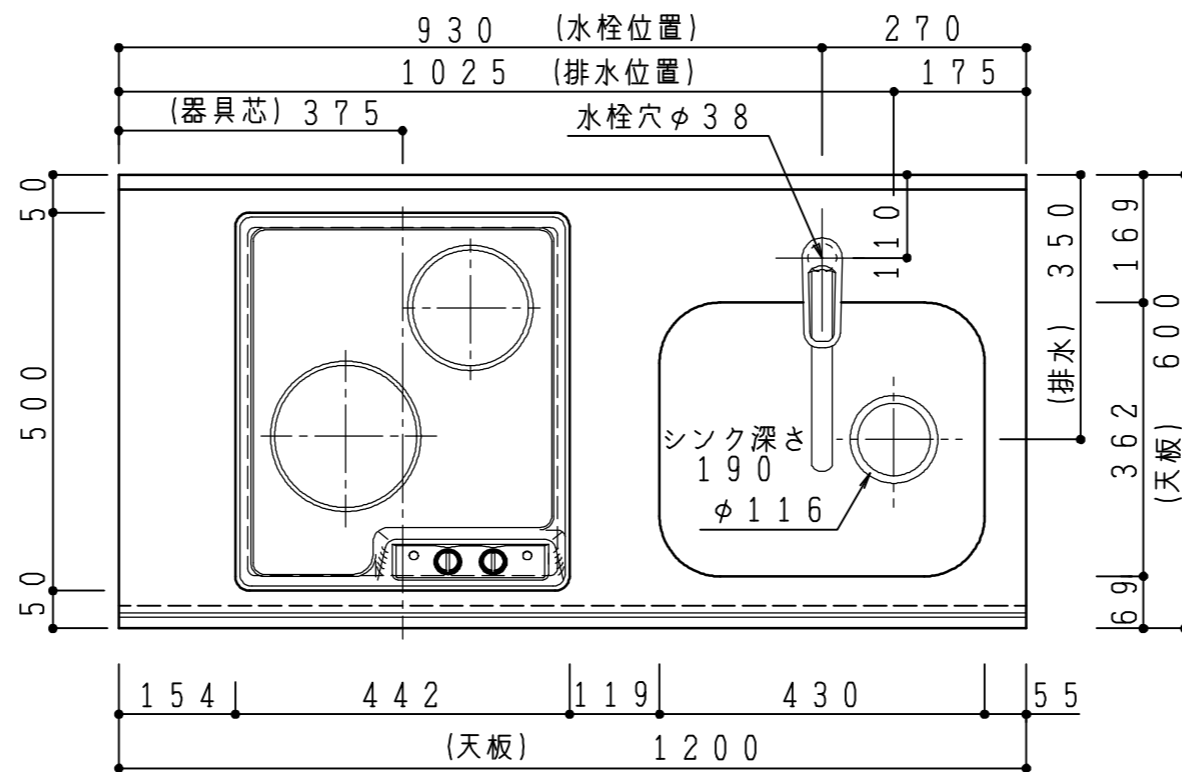


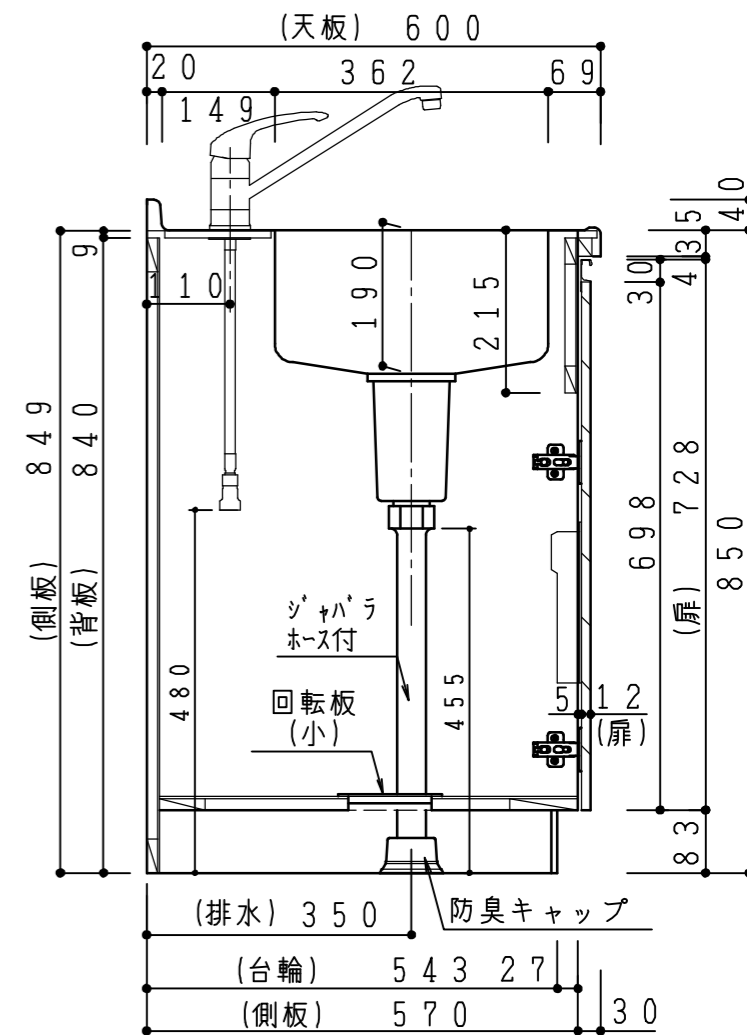
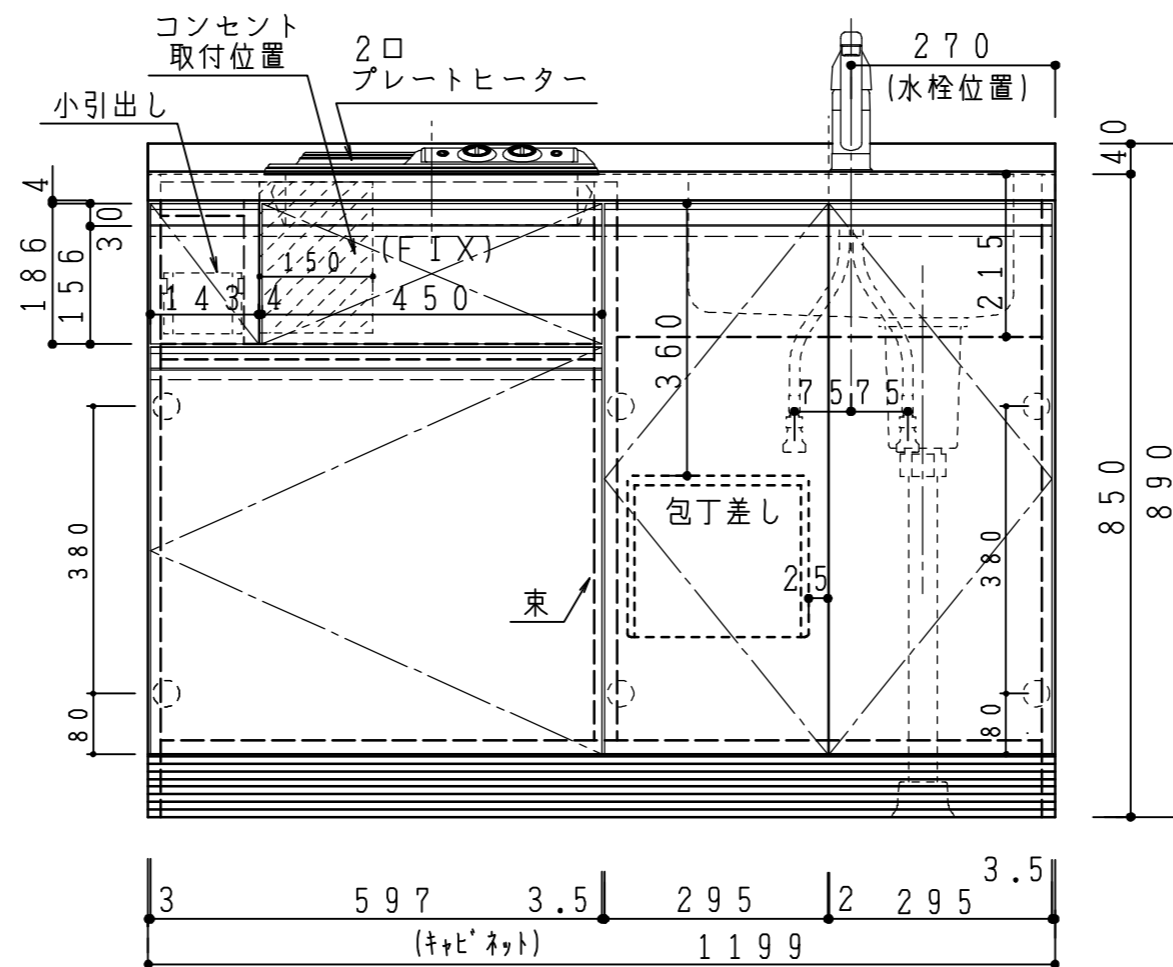
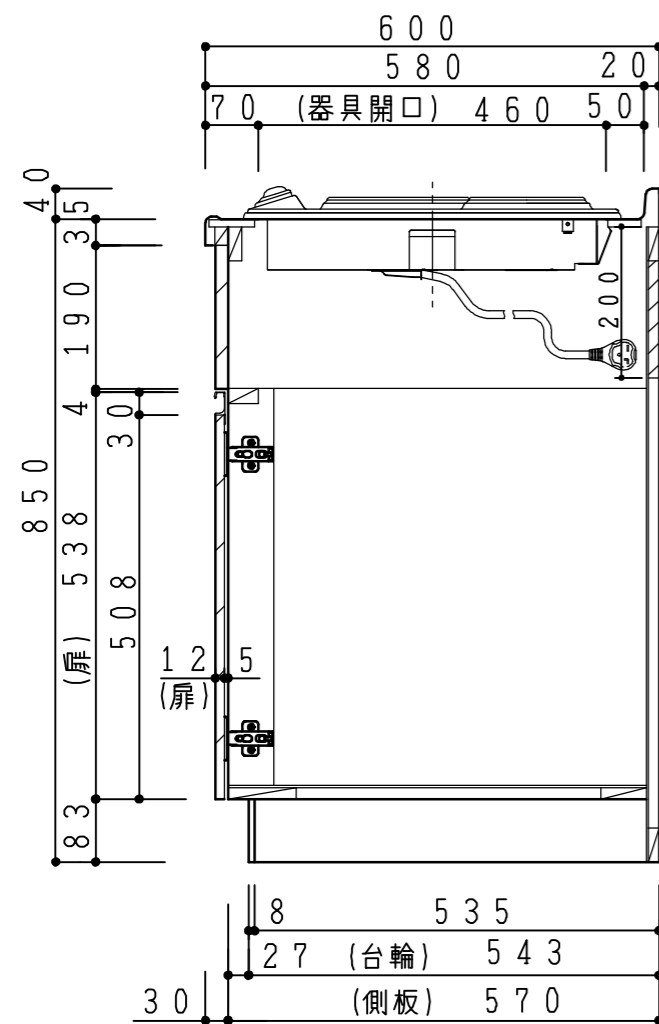
差込プラグ



2極・接地極付
20A・250V



天板	ステンレス443CT 銀河エンボス 中型排水金具：樹脂製カゴ付 2'エ-スM-A
側板	カラーMDFフラッシュ t17 5414色
背板	カラーMDFフラッシュ t17.5 5414色
地板	アルミ合板片面フラッシュ t17.5
木口	テープパッキン BE-1433
蝶番	スライド蝶番
台輪	MFCボード t8 U963 黒色
扉仕様：W・G・N	低圧マシ化粧板 t12 (W) ホット 2/102SG コート紙パ-チクルボ-ド t12 (G) パステルグリーン コート紙パ-チクルボ-ド t12 (N) ナチュラルウッド *扉裏面 白色仕上げ (パネリ) SC40-1510-3013 白色 ライン取手 MK-100 S0ET (ステン色ツナツ)
	コート紙パ-チクルボ-ド t12 (D) ダークウッド *扉裏面 白色仕上げ (パネリ) SC40-1510-3012 黒色 ライン取手 MK-100 Y8MT (黒色ツナツ)
プレートヒーター	SPH-232S 単相200V-3500W
水栓金具	KM5011T (オプション)



記 事	電源コンセント別途	縮尺	御受領印	日付	印	工事名	イースタン工業株式会社 本社・工場 048(423)1111 ファックス 048(423)1112	訂正事項	図番
		1/10		設計		図名			
				製図	2016.12				流し台：ラルチェンヌ [®] (H850)
				検図					LAII-120-C2(P2)R