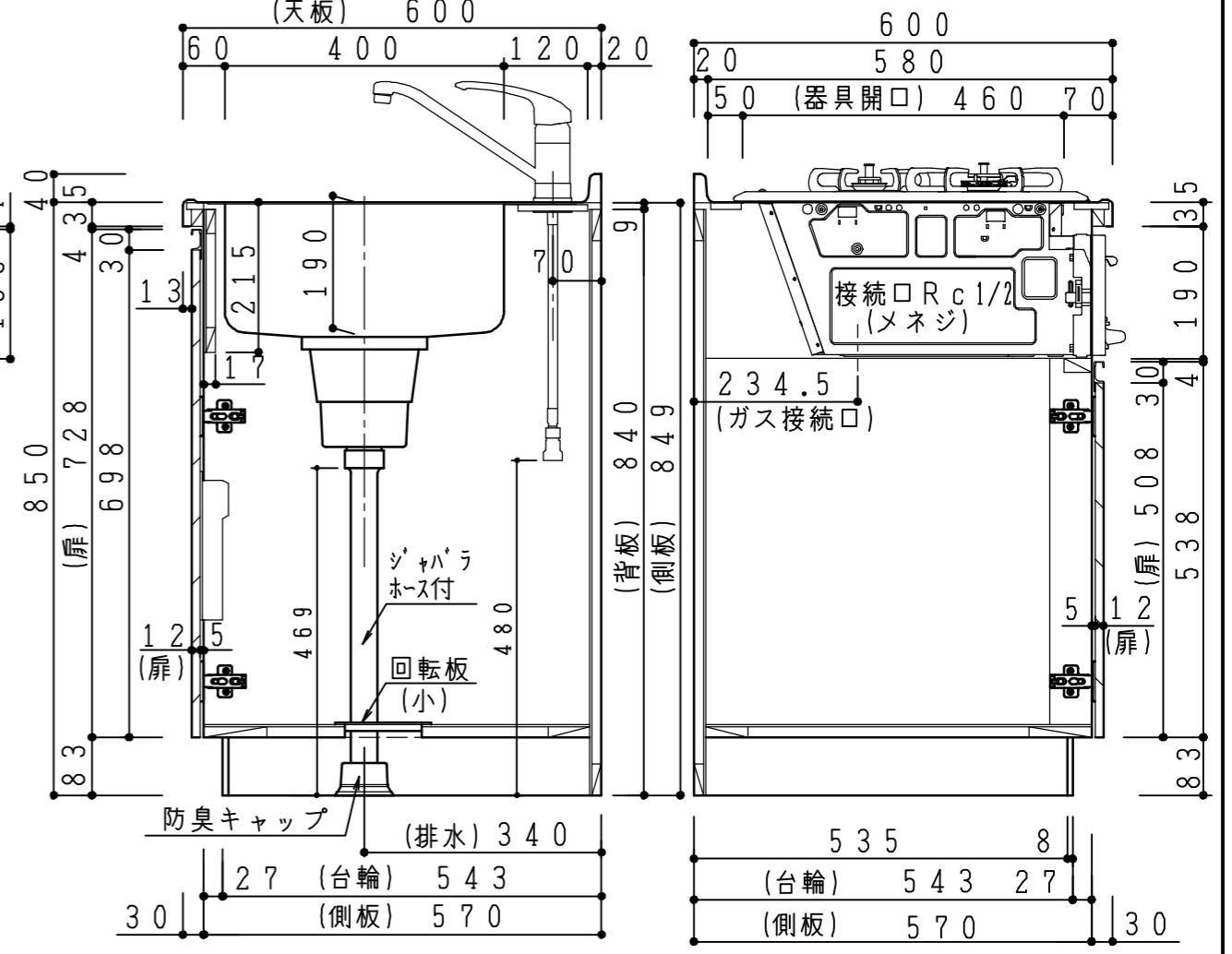
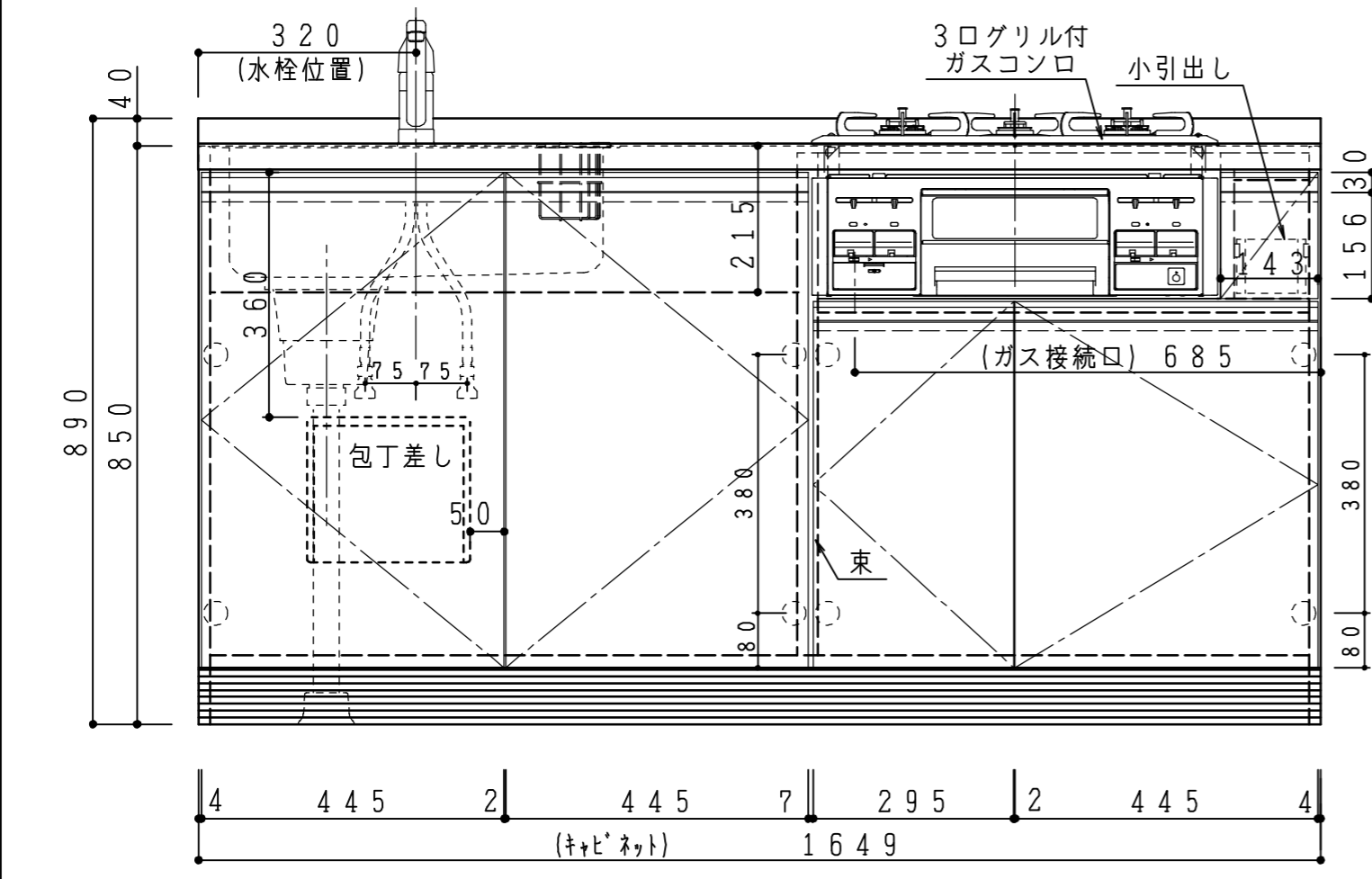


天板	ステンレス443CT 銀河エンボス	
	大型排水金具：樹脂製ゴミカゴ付SBK型 EK-446 シンクバスケットSUS製	
側板	カラーMDFフラッシュ t17	5414色
背板	カラーMDFフラッシュ t17.5	5414色
地板	アルミ合板片面フラッシュ t17.5	
木口	テープパッキン BE-1433	
蝶番	スライド蝶番	
引き出し	ラッピング材H=70 ストッパー付	
台輪	MFCボード t8 U963 黒色	
扉仕様：W・G・N	低圧メラミン化粧板 t12 (W) ホワイト 2/102SG	
	コート紙ハーフカルボード t12 (G) パステルグリーン コート紙ハーフカルボード t12 (N) ナチュラルウッド *扉裏面 白色仕上げ	
扉仕様：D	(ハーフ) SC40-1510-3013 白色	
	ライオン取手 MK-100 S0ET (ステン色ツヤツツ)	
ガス器具	PD-N33L/R 13A/LP	
	水栓金具 KM5011T (オプション)	



記 事	縮尺	御受領印	日付	印	工事名	 イースタン工業株式会社 本社・工場 048(423)1111 ファックス 048(423)1112	訂正事項	図番	
	1/10		設計		流し台：ラルチェリズ' (H850)				
			製図	2016.12	図名			LAII-165-C3G(G3G)L	
			検図						