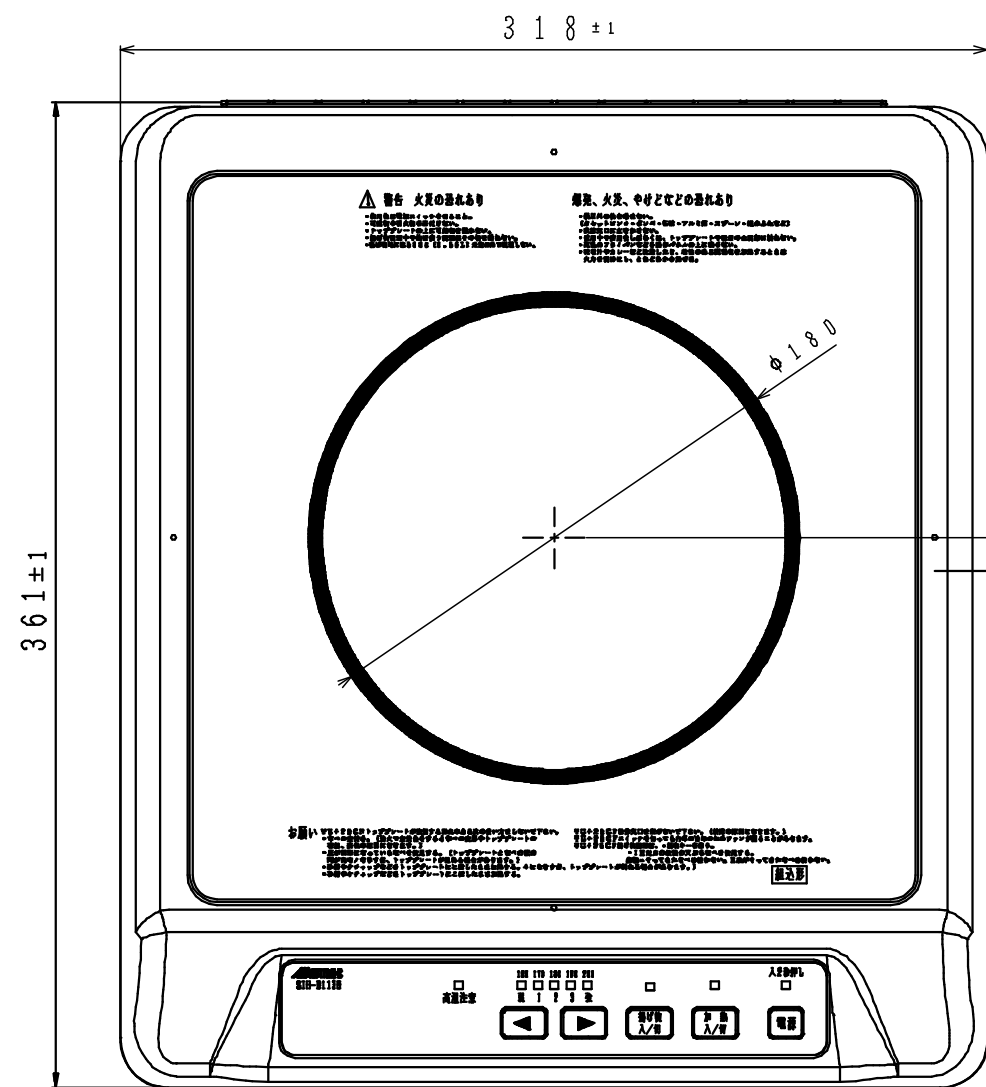
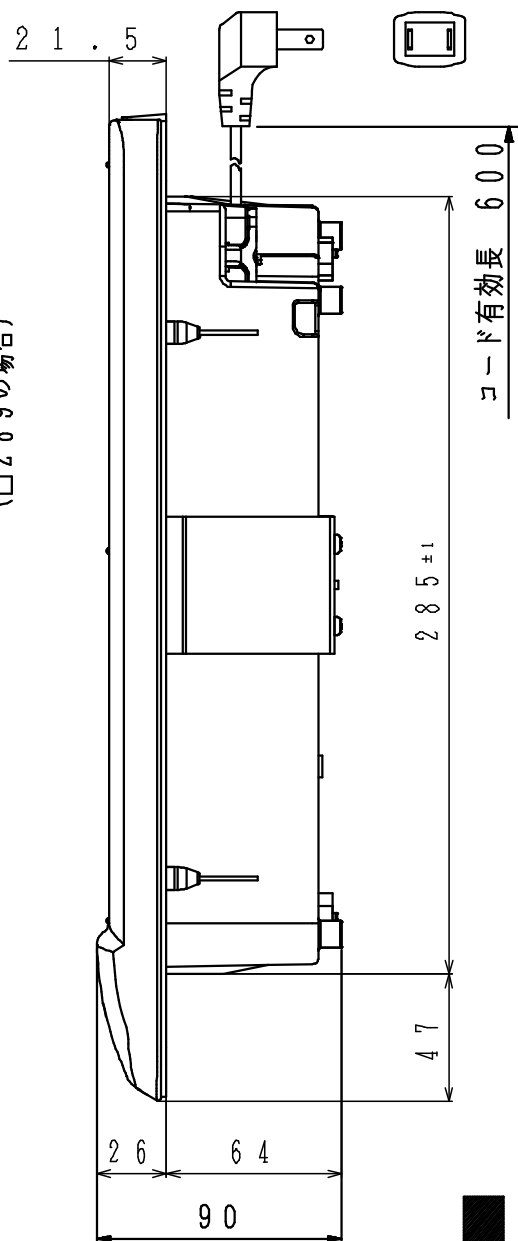


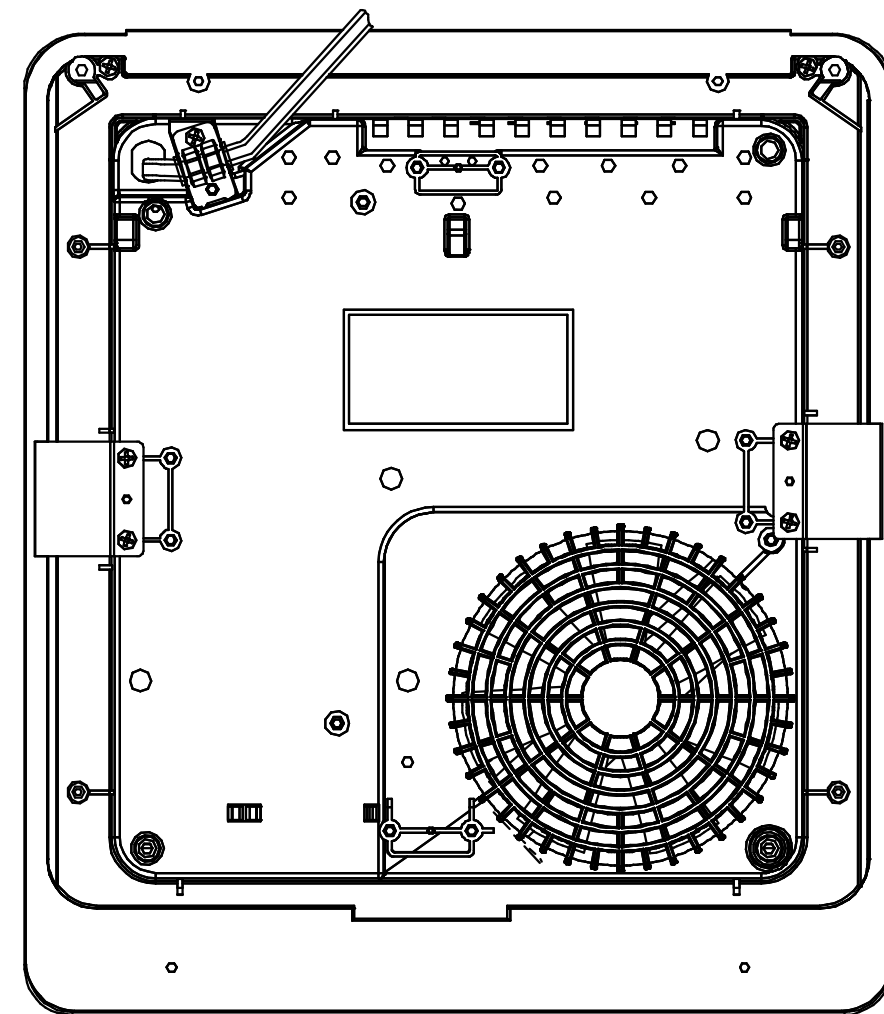
平面図



キッチン開口部センター
(□289の場合)
12.5

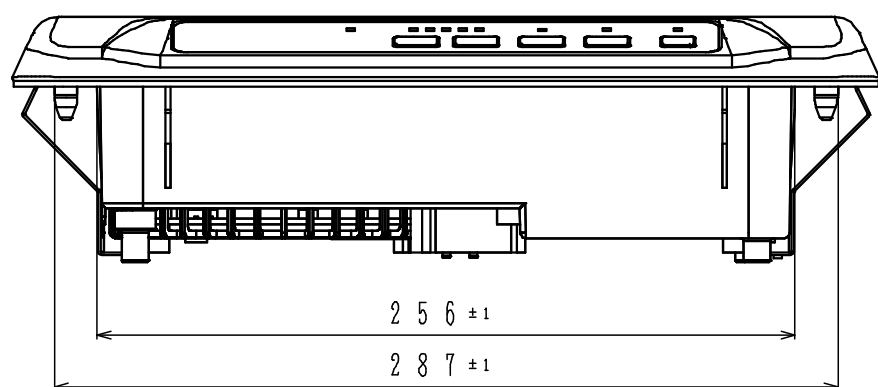


側面図

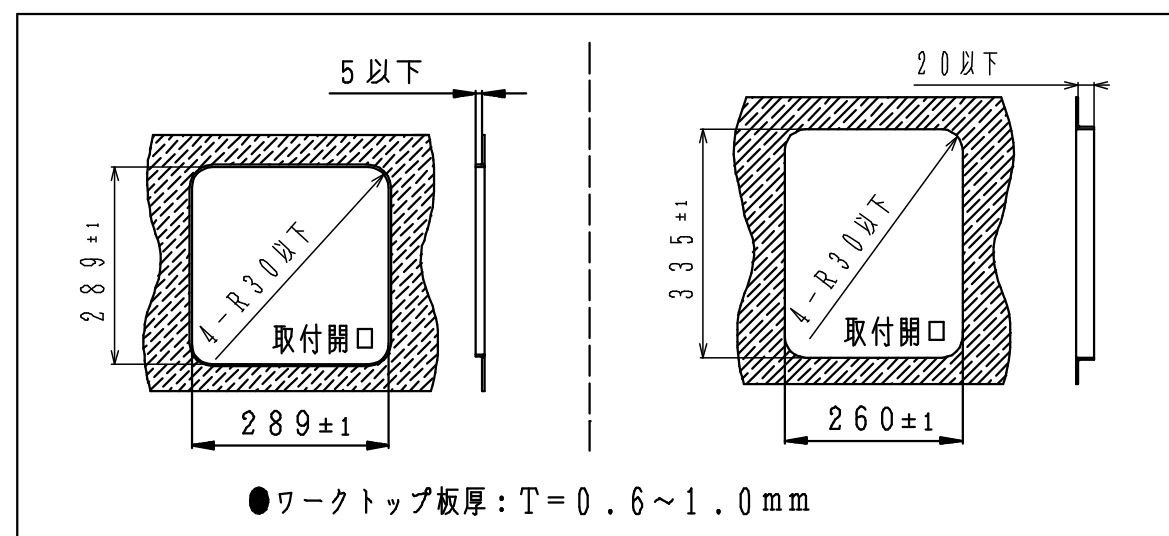


背面図

正面図



■ 取付開口寸法



■ 仕様

形名	SIH-B113B
定格	100V (50Hz/60Hz) -1300W
大きさ	幅318×奥行361×高さ90mm
重さ	約2.8Kg
ヒータ消費電力	300 (相当)・500・700・1000・1300W 5段階切替
電源コード	2.0mm ² 2芯ゴム平形コード 長さ0.6m
差込プラグ	2極 15A-125V
安全機能	切り忘れ防止, 鍋なし検知, 鍋反り検知, 温度過昇防止, 高温注意ランプ
付加機能	温度調節: 160~200℃ 5段階, 空焚き検知, オートパワーオフ
使用可能な鍋径	φ120~240mm

形名	SIH-B113B	尺度	1/3
品名	IHクッキングヒーター	単位	mm
SNK 三化工業株式会社		作成	H22.05