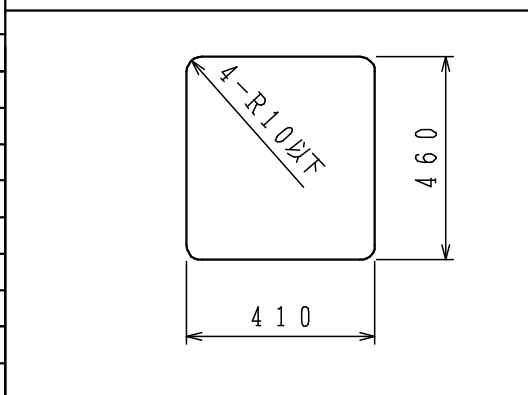


■ 仕様

定 格	单相200V (50Hz/60Hz) -3500W	
大 小	幅442×奥行500×高さ119mm	
重 さ	約6kg	
ヒーター	直 径	180mm
	消費電力	2000W
	火力調節	175~2000W 6段階切替
	直 径	145mm
(後)	消費電力	1500W
		135~1500W 6段階切替
コ ー ド	2.0mm ² 3心キャブタイヤコード 0.58m	
差込みプラグ	2極・接地極付 20A・250V	

■ 取付開口寸法



形 名	SPH-232S	尺 度	1/5
品 名	2口プレートヒーター	単 位	mm
三化工業株式会社		作 成	H19.9