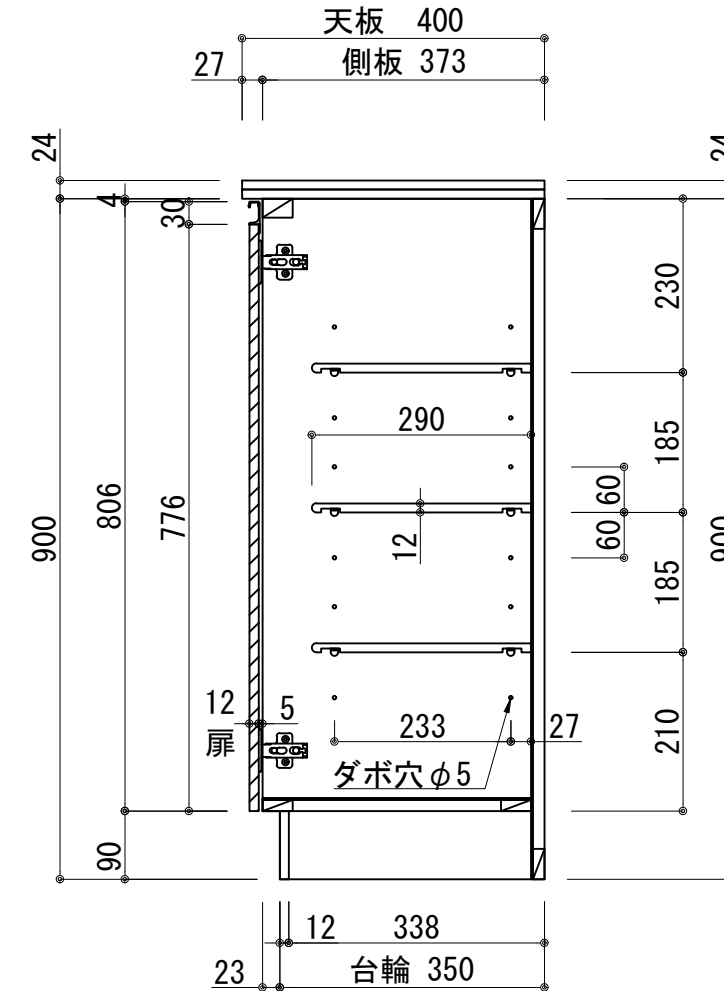
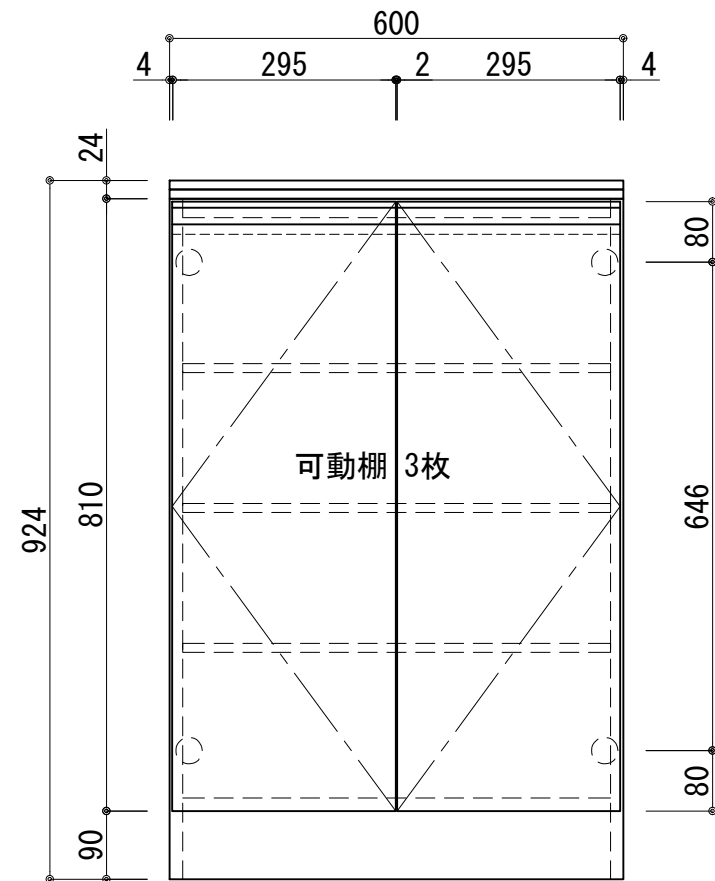


天板	低圧メラミン化粧板 t:24 ホワイト
	木口テープ貼り TA-4685
側板	カラーMDFフラッシュ t:17 5414色
背板	カラーMDF片面フラッシュ t:17.5 5414色
底板	カラーMDF片面フラッシュ t:17.5 5414色
木口	テープ貼り TA-4685 クリアパンポン付
丁番	スライド丁番
棚板	PPプラスチック製棚板 樹脂製差込ダボ (7体入り)
台輪	低圧メラミン化粧板 t:12 (W)ホワイト
扉仕様:W	低圧メラミン化粧板 t:12 (W)ホワイト 2/102SG
	SC40-1510-3013 白色 ライン取手 MK-100 SOET (ステン色ツヤ消)



記事	尺度	御受領印	日付	印	工事名	イースタン工業株式会社 シューズボックス:(D400) FU II-60W 本社・工場 048(423)1111 ファックス 048(423)1112	訂正事項	図番
	1/10		設計		図名			
			製図	2022.03				
			検図					