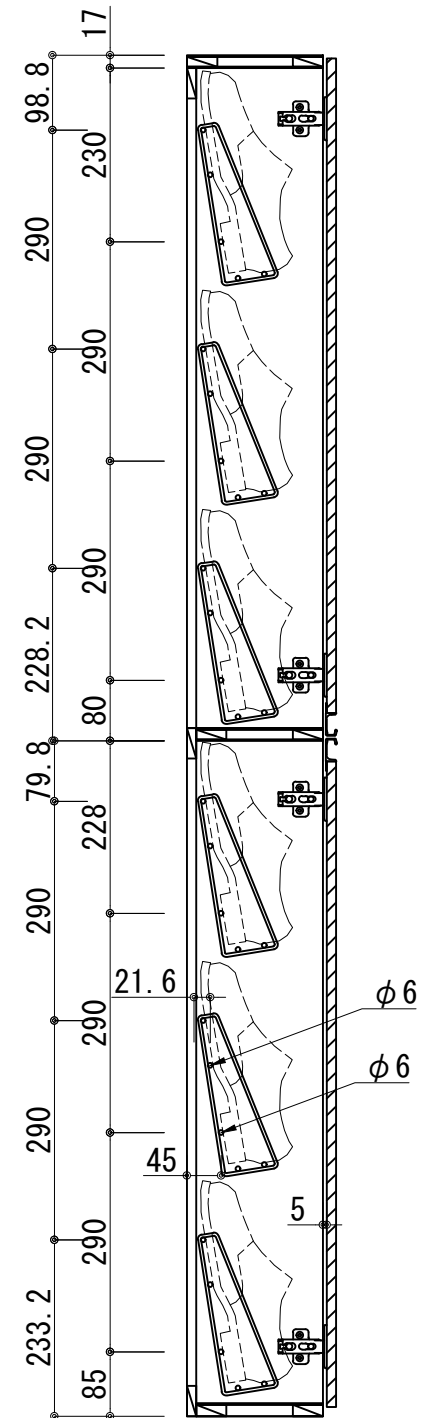
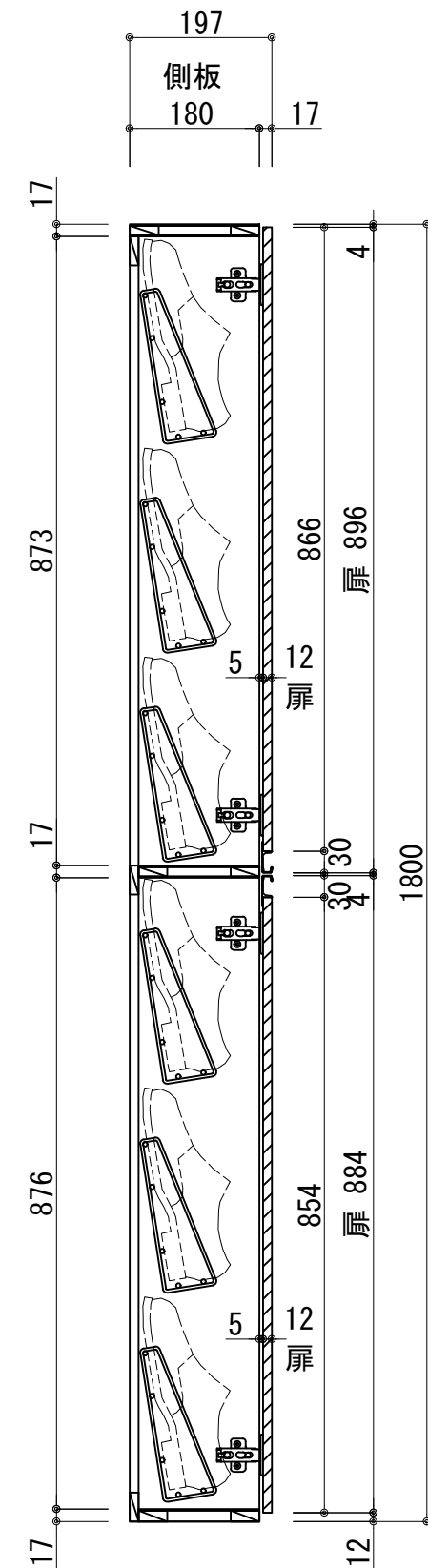


*右吊元のみ



天板	カラーMDFフラッシュ	t:17	5414色
側板	カラーMDFフラッシュ	t:17	5414色
背板	カラーMDF片面フラッシュ	t:12	5414色
底板	カラーMDF片面フラッシュ	t:17	5414色
木口	テープ貼り TA-4685		クリアパンポン付
丁番	スライド丁番		
網棚	SWM-B-φ4.0		ホリエレンコーティング 白色
扉仕様:W	低圧メラミン化粧板	t:12 (W)ホワイト	2/102SG
	SC40-1510-3013		白色
	ライン取手	MK-100 SOET	(ステン色ツヤナシ)

記事	尺度	御受領印	日付	印	工事名	株式会社 イースタン工業株式会社 本社・工場 048(423)1111 ファックス 048(423)1112	訂正事項	図番
	1/10		設計		シューズボックス:(D200)			
			製図	2022.03	SUⅡ-45TW トルメイト			