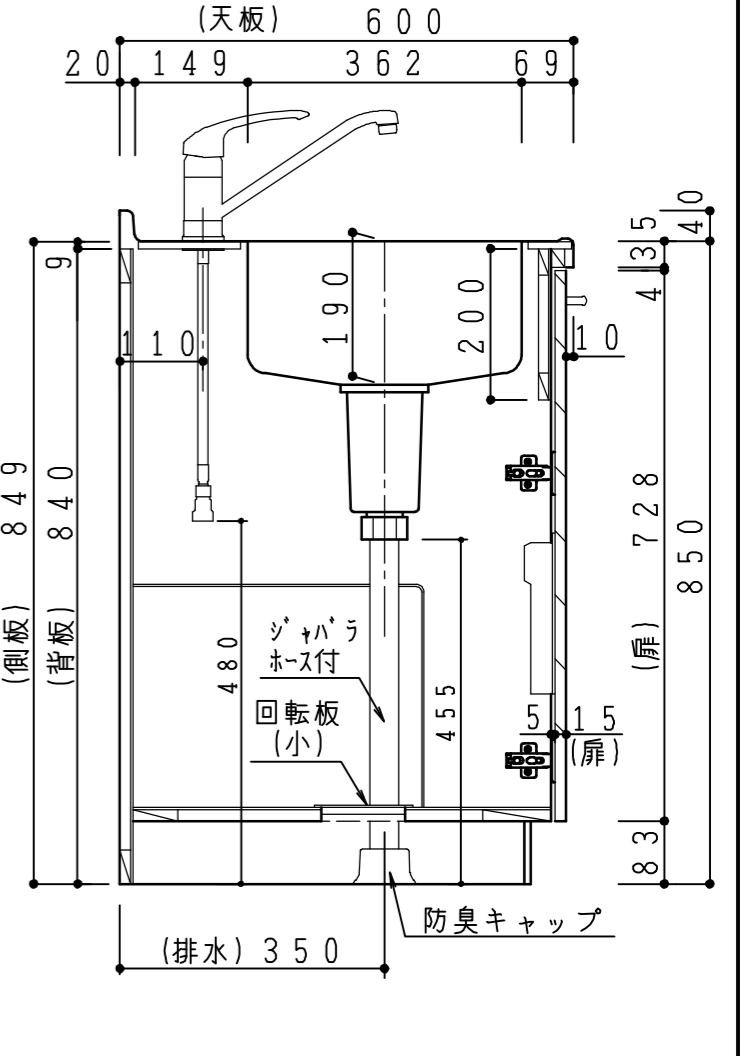
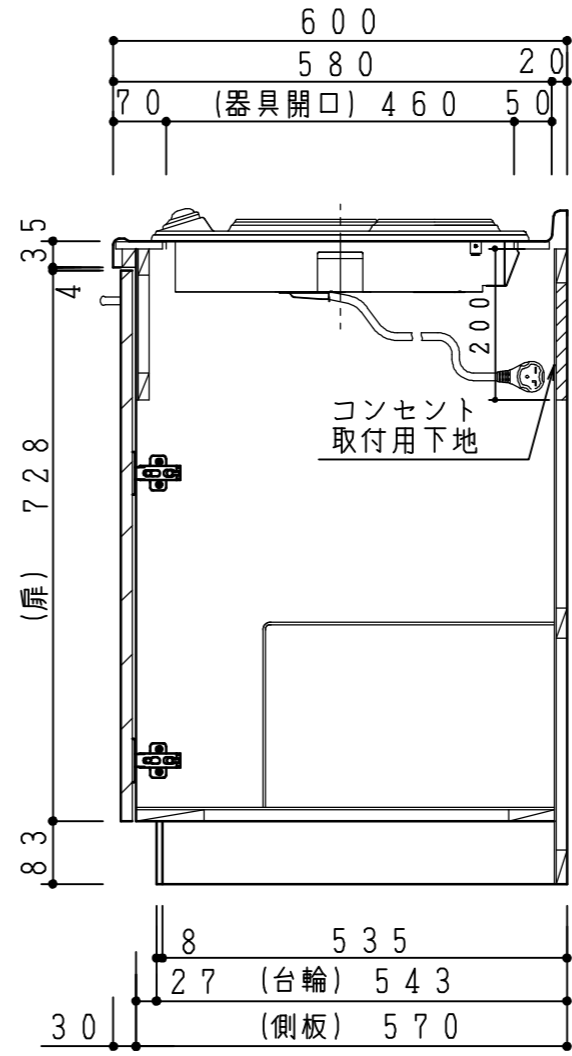
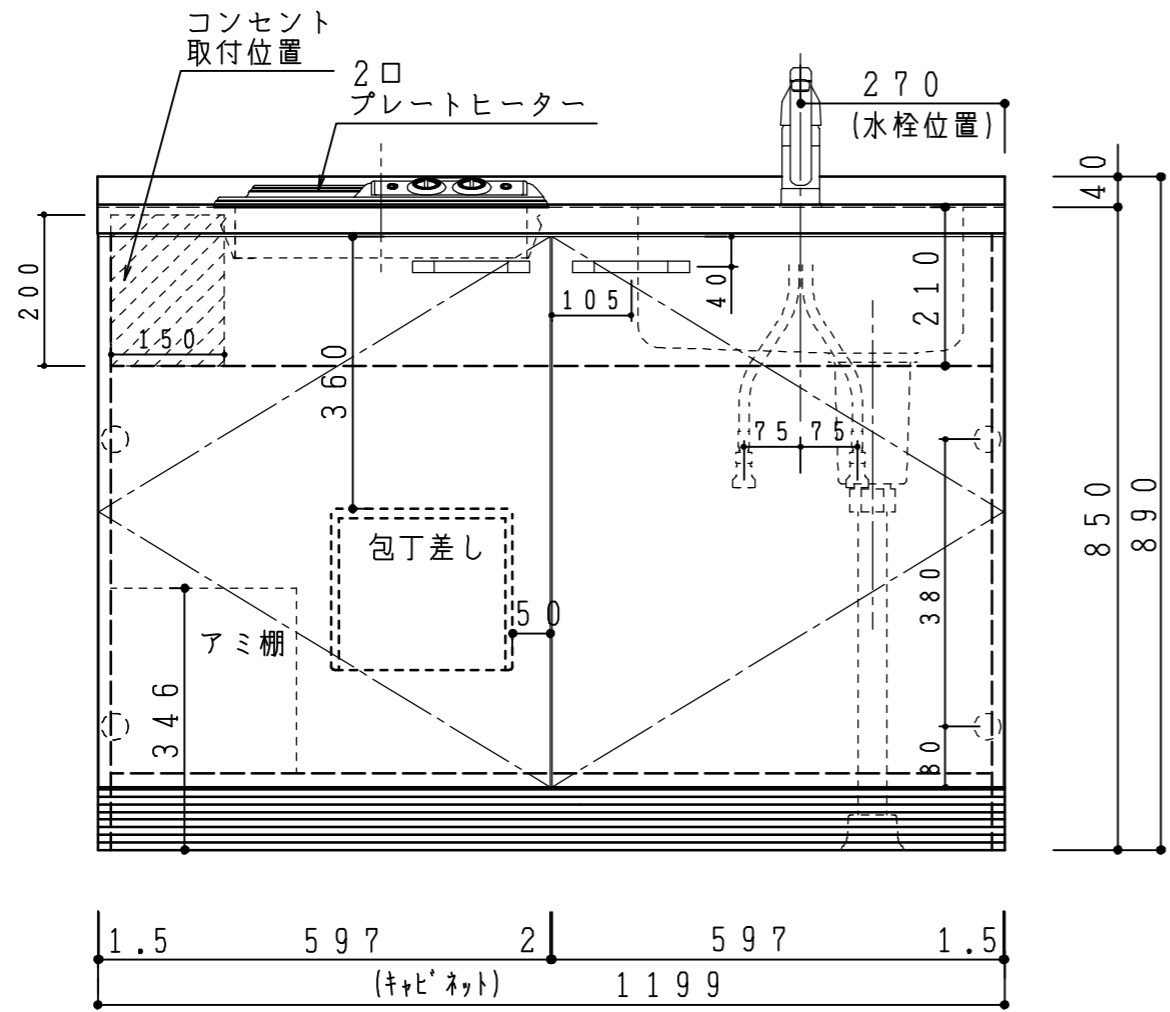
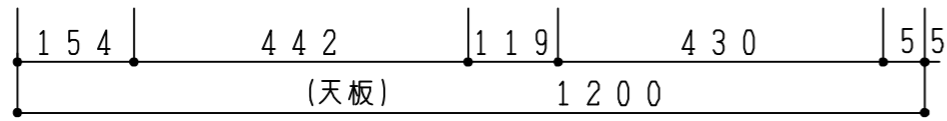


扉:鏡面仕様	
(W)モダンホワイト	木口:SC40-1810-3013 桜白
(Y)クラッシュイエロー	木口:SC40-1810-3025 ベージュ
(M)メタリックグレー	木口:SC40-1810-3007 グレー
(O)アウターブルー	木口:SC40-1810-3012 ブラック
扉:マット仕様	
(B)プラムブラウン	木口:SC40-1810-3012 ブラック
(N)ウォルナットベージュ	木口:SC40-1810-3025 ベージュ



天板	ステンレス443CT 銀河エンボス
	中型排水金具:樹脂製ゴミカゴ付 2"エ-スM-A
側板	カラーMDFフラッシュ t17 5414色
背板	カラーMDF片面フラッシュ t17.5 5414色
底板	アルミ合板片面フラッシュ t17.5
木口	テープパッキン BE-1433
扉	PETシート t15
木口	(ハネリ)マープレットS 18X1.0
蝶番	スライド蝶番
取手	ハンドル No.430-128 クロム/シルバー
台輪	MFCボード t8 U963 黒色
プレートヒーター	SPH-232S 単相200V-3500W
水栓金具	KM5011T (オプション)



記事	電源コンセント別途	縮尺	御受領印	日付	印	工事名	イースタン工業株式会社 本社・工場 048(423)1111 ファックス 048(423)1112	訂正事項	図番
		1/10		設計		図名			ベ-スキャビネット:ソエラシリーズ(H850)
				製図	2016.12				SOII-120-C2(P2)R