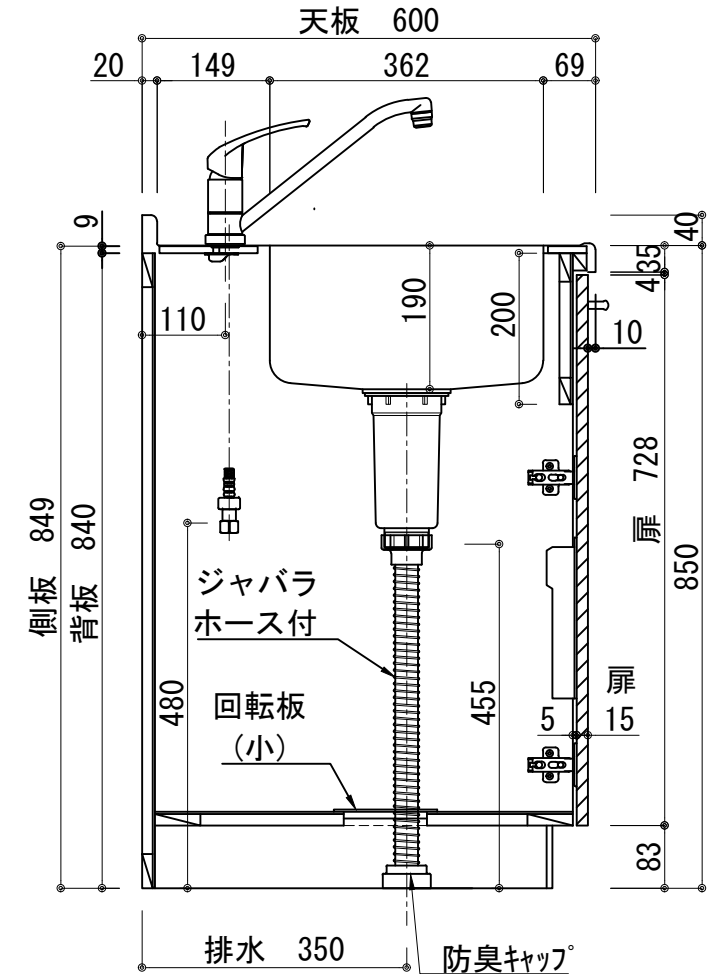
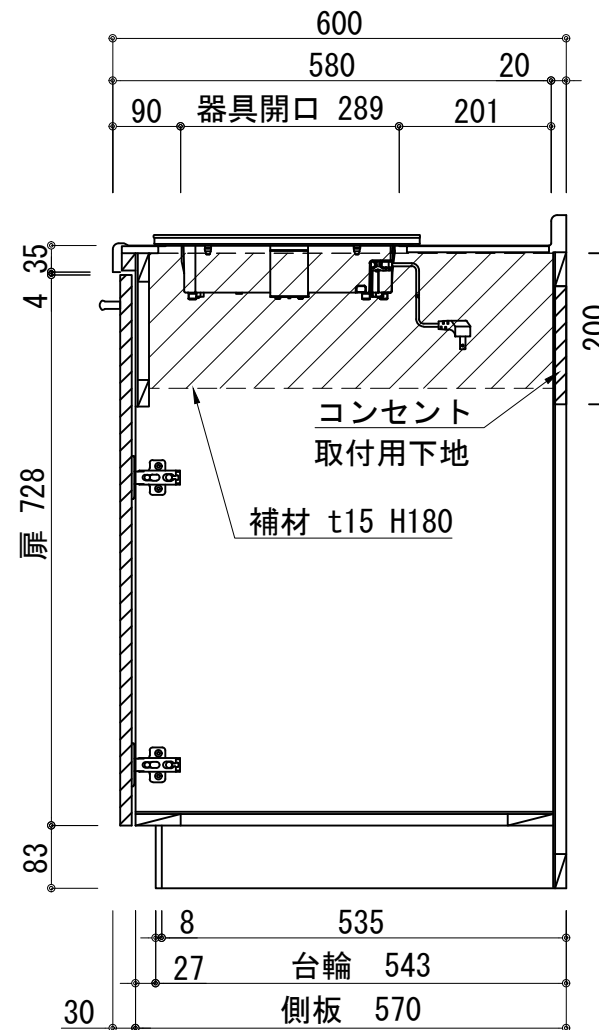
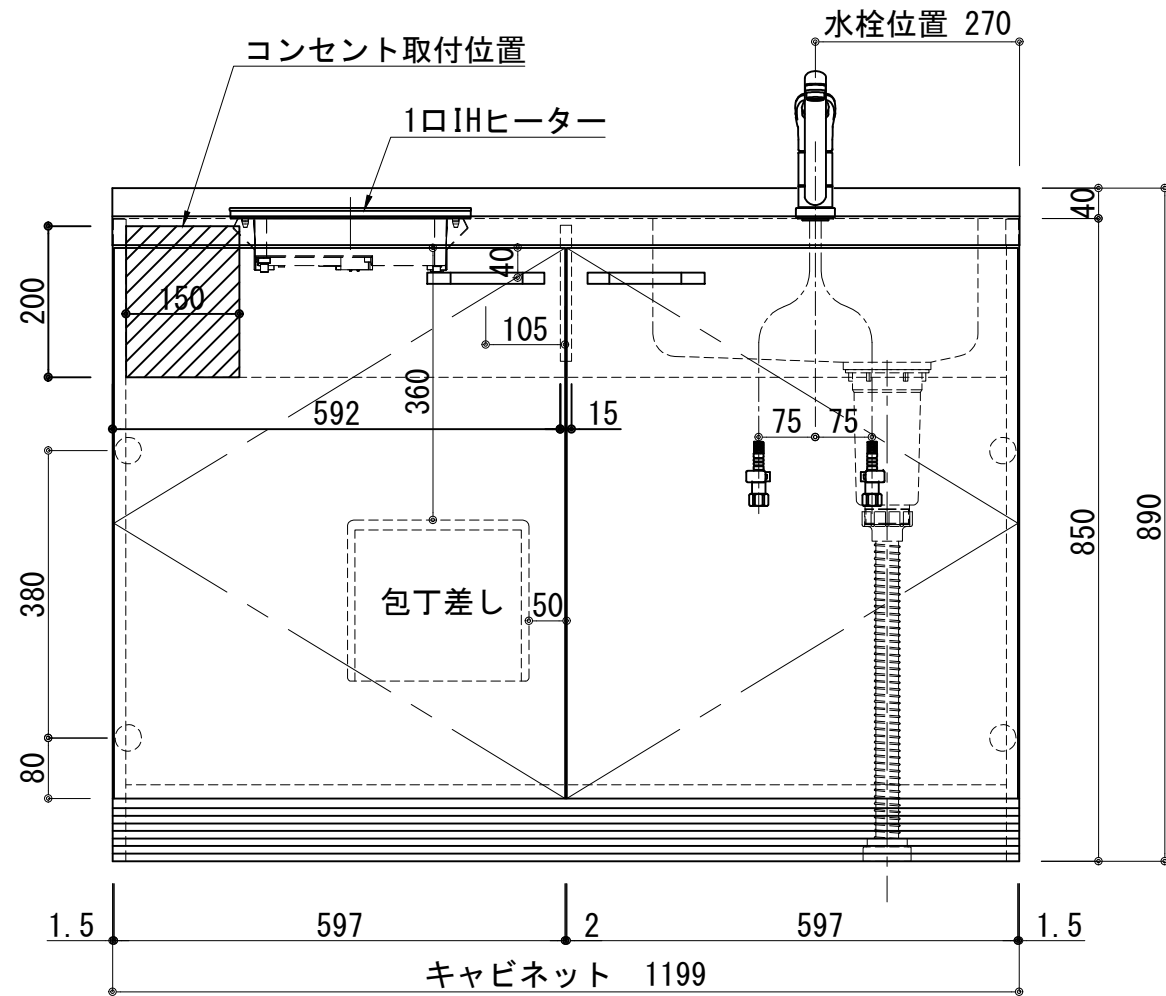


| 扉：鏡面仕様 | |
|-------------------|------|
| (W)モダンホワイト | |
| 木口:SC40-1810-3013 | ホワイト |
| (P)ポッピングブルー | |
| 木口:SC40-1810-3013 | ホワイト |
| (O)アウターブルー | |
| 木口:SC40-1810-3012 | ブラック |
| (M)メタリックグレー | |
| 木口:SC40-1810-3007 | グレー |
| (V)バーチホワイト | |
| 木口:SC40-1810-3013 | ホワイト |
| (C)ライトチェリー | |
| 木口:SC40-1810-3025 | ベージュ |
| (B)ダークブラウン | |
| 木口:SC40-1810-3012 | ブラック |

| | |
|--------|--|
| 天板 | ステンレス SUS443CT 銀河エンボス 中型排水金具:樹脂製ゴミゴ付き |
| 側板 | カーMDFフラッシュ t:17 5414色 |
| 背板 | カーMDF片面フラッシュ t:17.5 5414色 |
| 底板 | アルミ底板片面フラッシュ t:17.5 |
| 木口 | テープパッキン BE-1433 |
| 扉 | PETシート t:15 |
| 木口 | マブレットS 18×1.0 |
| 丁番 | スライド丁番 |
| 取手 | ハンドル No430-128 クロム/シルバー |
| 台輪 | MFCホート t:8 U963 黒色 |
| IHヒーター | SIH-BH113A 100V-1300W SIH-BH213A 単相200V-2000W |
| 水栓金具 | KM5011T (オプション) |



| | | | | | | | | | | |
|----|-----------|---------|------|----|------------|---|---|---|------|----|
| 記事 | 電源コンセント別途 | 縮尺 1/10 | 御受領印 | 設計 | 日付 2022.03 | 印 | 工事名 ベースキャビネット:ソエラシリーズ(H850) SOⅢ-120-C1(IH)R | イースタン工業株式会社 本社・工場 048(423)1111 ファックス 048(423)1112 | 訂正事項 | 図番 |
| | 製図 | | | | | | | | | |
| | 検図 | | | | | | | | | |