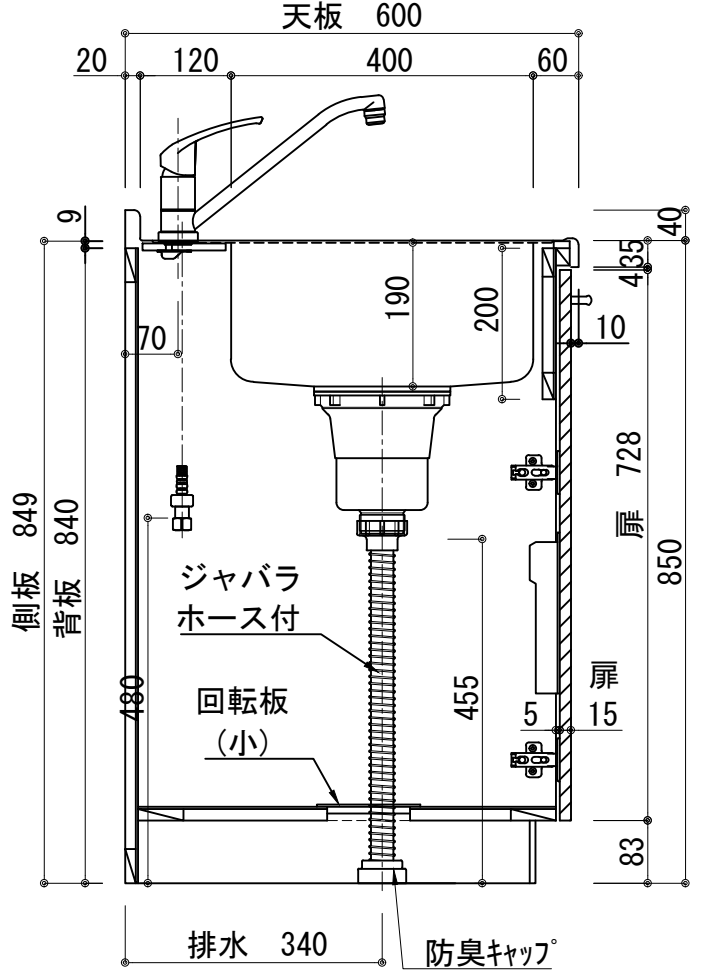
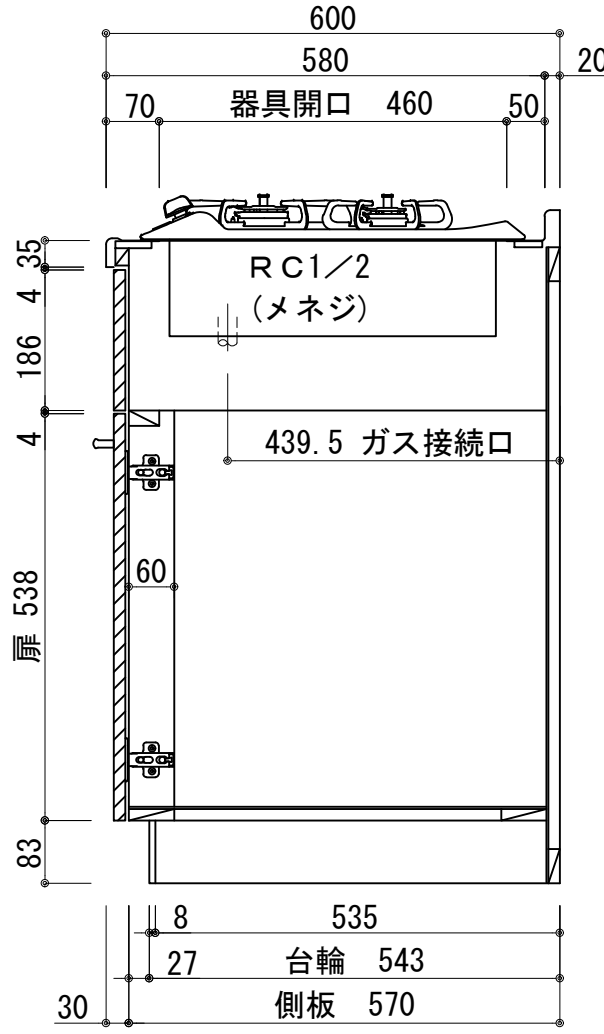
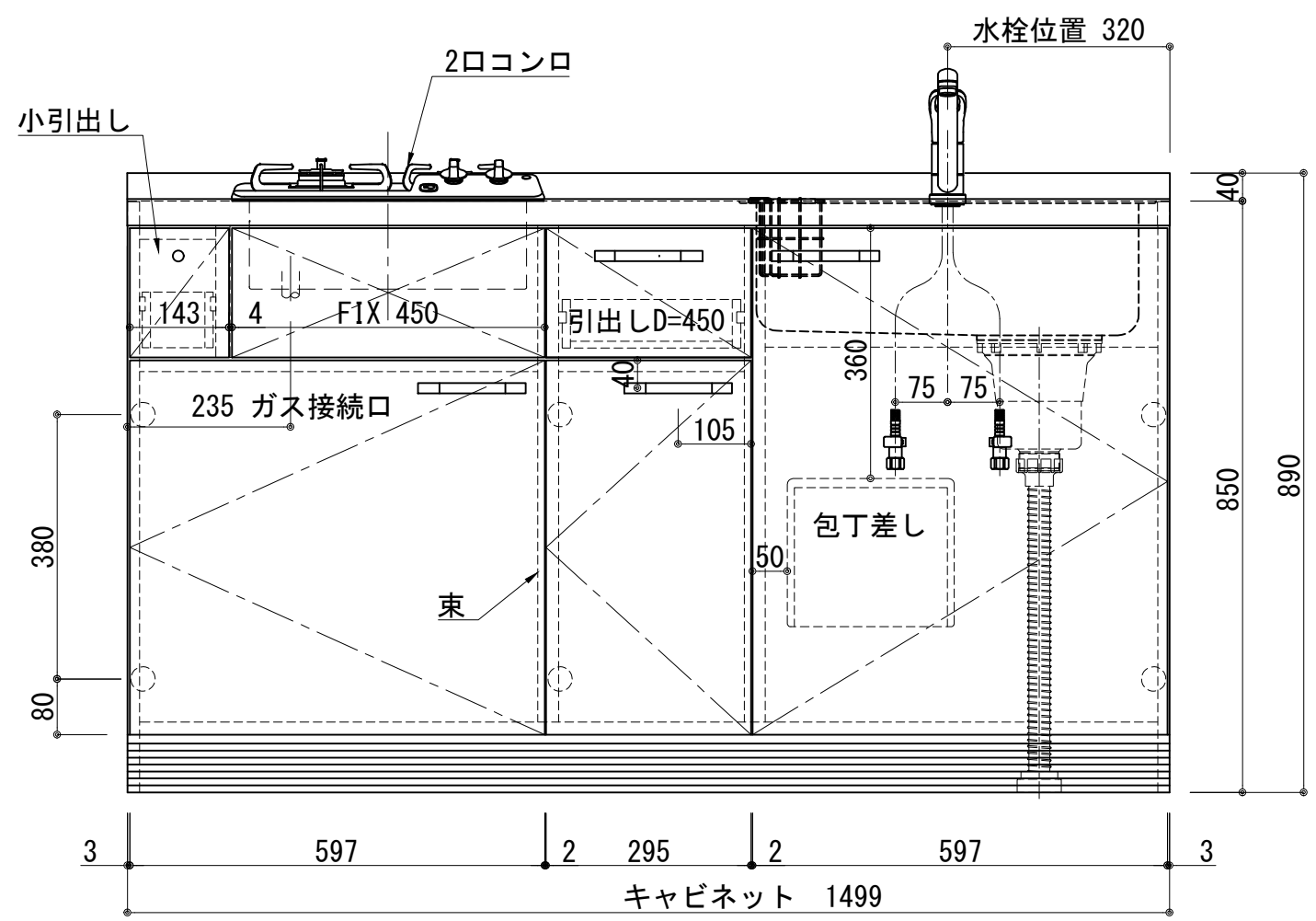


扉:鏡面仕様	
(W)モダンホワイト	
木口:SC40-1810-3013 ホワイト	
(P)ポッピングブルー	
木口:SC40-1810-3013 ホワイト	
(O)アウターブルー	
木口:SC40-1810-3012 ブラック	
(M)メタリックグレー	
木口:SC40-1810-3007 グレー	
(V)パーチホワイト	
木口:SC40-1810-3013 ホワイト	
(C)ライトチェリー	
木口:SC40-1810-3025 ベージュ	
(B)ダークブラウン	
木口:SC40-1810-3012 ブラック	

天板	ステンレス SUS443CT 銀河エポス
	大型排水金具:樹脂製ゴミかご付SBK型 EK-446シンクバケット SUS製
側板	カラ-MDFフラッシュ t:17 5414色
背板	カラ-MDF片面フラッシュ t:17.5 5414色
底板	アルミ底板片面フラッシュ t:17.5
木口	テープパッキン BE-1433
扉	PETシート t:15
木口	マブレットS 18×1.0
丁番	スライド丁番
取手	ハンドル No430-128 クロム/シルバー 小引出し用 先丸ピンキツミφ16
引出	側板レール:エアダンパー付 L450
台輪	MFCホート t:8 U963 黒色
ガス器具	PD-202B 13A/LPG
水栓金具	KM5011T (オプション)



記事	縮尺	御受領印	日付	印	工 事 名 図 名	イースタン工業株式会社 本社・工場 048(423)1111 ファックス 048(423)1112	訂 正 事 項	図 番
	1/10		設計					
			製図	2022.03				
			検図					
					ベースキャビネット:ソエラシリーズ(H850)			
					SOⅢ-150-C2(G2)R			