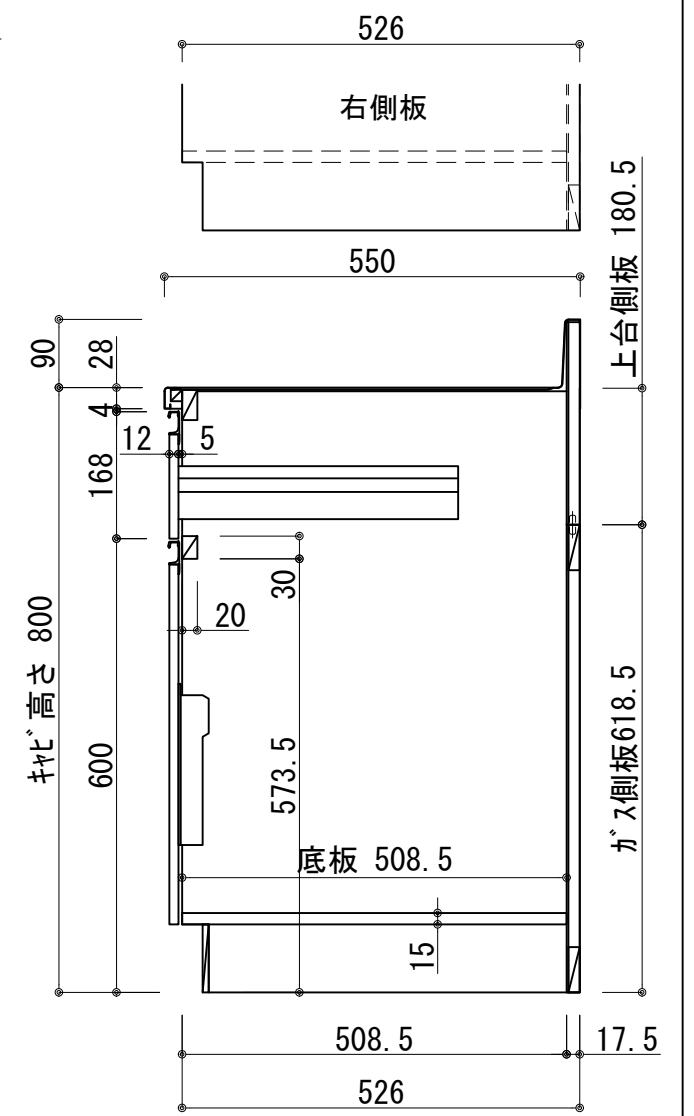


天板	ステンスSUS443CT BA仕上げ t:0.5
側板	カーMDFフラッシュ t:17 白 木口:テープ貼り
内幕板	化粧パチカルボード t:15 白
背板	カーMDF片面フラッシュ t:17.5 白
台輪	MFCボード t:8 U963 黒色
引出	ラッピング材 H70 (ストップ付)
丁番	スライド丁番
扉 外幕板 W・G・N	低圧メラミン化粧板 t:12 (W)ホワイト 2/102SG コート紙パチカルボード t:12 (G)パステルグリーン (N)ナチュラルウッド *扉裏面 白色仕上げ SC40-15010-3013 白色 ライン取手 MK-100 SOET (ステン色ツヤナシ)
	コート紙パチカルボード t:12 (D)ダークウッド *扉裏面白色仕上げ SC40-1510-3012 黒色 ライン取手 MK-100 Y8MT (黒色ツヤナシ)
	天板支え板 MDF t:2.5



記事	縮尺	御受領印	日付	印	工事名	イースタン工業株式会社 本社・工場 048(423)1111 ファックス 048(423)1112	訂正事項	図番
	1/10		設計		流し台:コンフィニーズ			
			製図	2025.03.12	T.N			