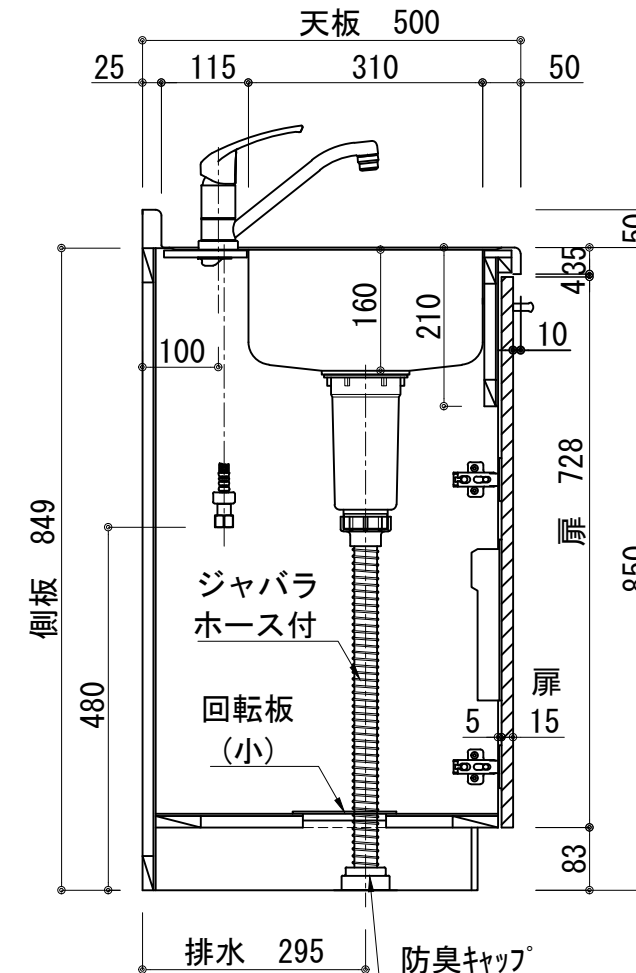
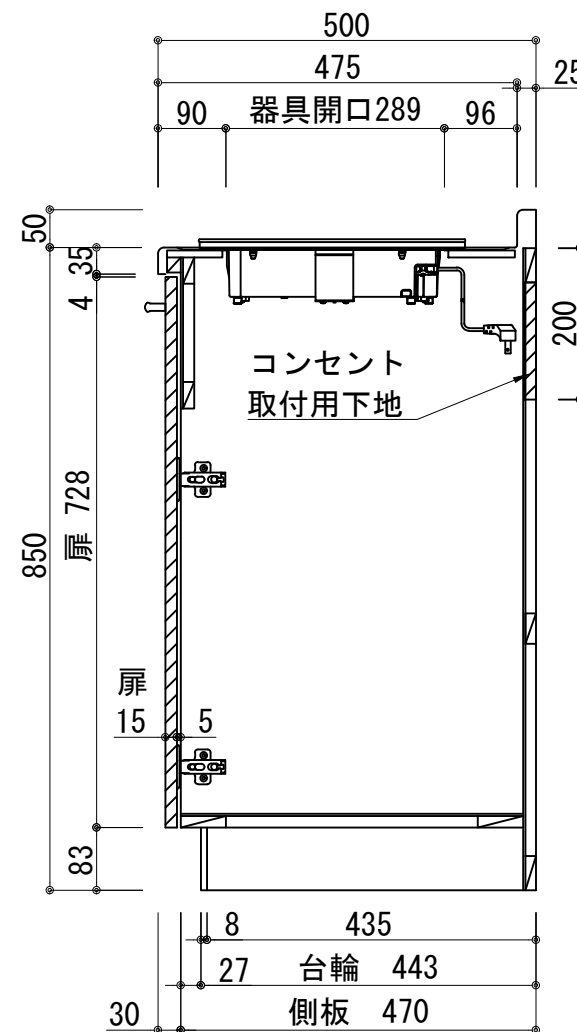
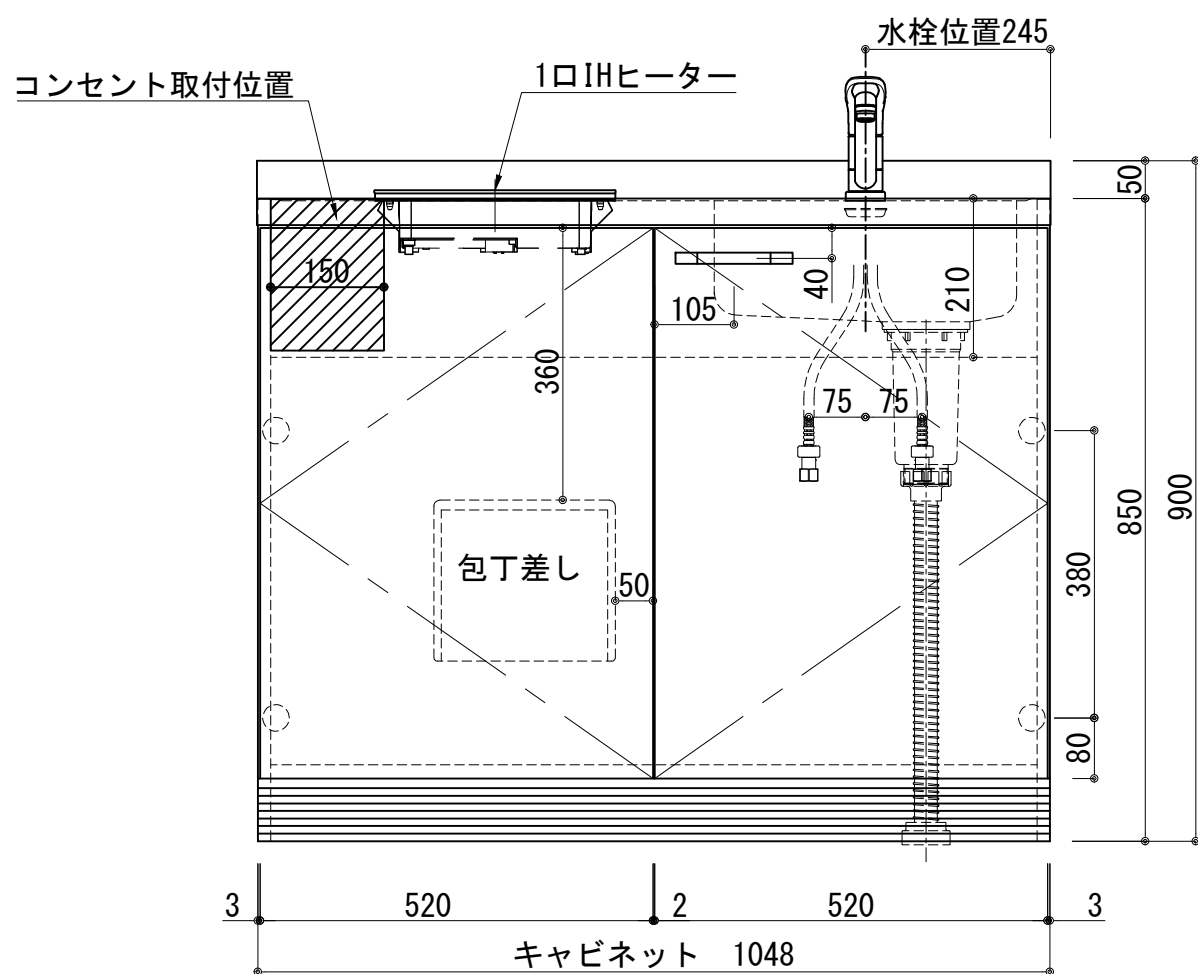


ヒーター差込プラグ

SIH-BH113A 接地形2極 125V・15A
SIH-BH213A 接地形2極 250V・15A

扉:鏡面仕様	
(W)モダンホワイト	
木口:SC40-1810-3013 ホワイト	
(P)ポッピングブルー	
木口:SC40-1810-3013 ホワイト	
(O)アウターブルー	
木口:SC40-1810-3012 ブラック	
(M)メタリックグレー	
木口:SC40-1810-3007 グレー	
(V)パーチホワイト	
木口:SC40-1810-3013 ホワイト	
(C)ライトチェリー	
木口:SC40-1810-3025 ベージュ	
(B)ダークブラウン	
木口:SC40-1810-3012 ブラック	

天板	ステンレス SUS430 t:0.6 市松インボス 中型排水金具:樹脂製ゴミカゴ付き
側板	カラーMDFフラッシュ t:17 5414色
背板	カラーMDF片面フラッシュ t:17.5 5414色
底板	アルミ底板片面フラッシュ t:17.5
木口	テープパッキン BE-1433
扉	PETシート t:15
木口	マブレットS 18×1.0
丁番	スライド丁番
取手	ハンドル No430-128 クロム/シルバー
台輪	MFCホート t:8 U963 黒色
IHヒーター	SIH-BH113A 100V-1300W SIH-BH213A 単相200V-2000W
水栓金具	KM5011TR20 (オプション)



記事	電源コンセント別途	縮尺 1/10	御受領印	設計	日付 2022.03	印	工事名 ベースキャビネット:カレドシリーズ(H850) CLⅢ-105-(IH)R	イースタン工業株式会社 本社・工場 048(423)1111 ファックス 048(423)1112	訂正事項	図番
	製図									
	検図									