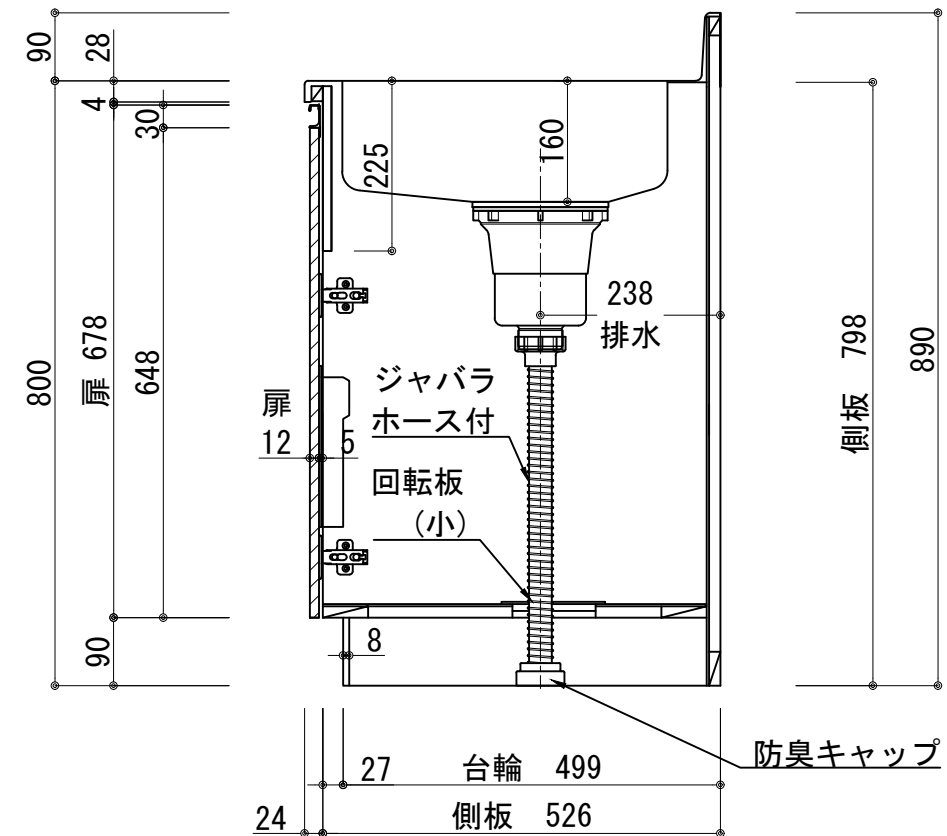
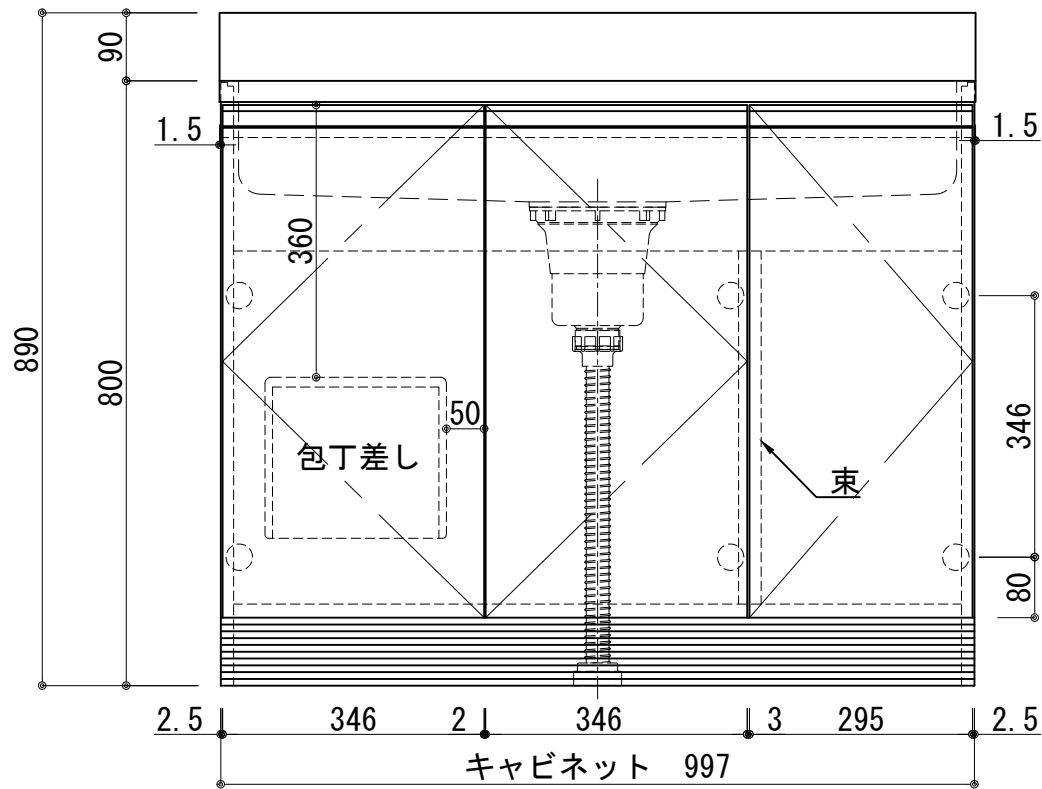


天板	ステンレス SUS430 BA仕上げ 大型排水金具:SBK型樹脂製カゴ付
側板	カラーMDFフラッシュ t17 5414色
背板	カラーMDFフラッシュ t17.5 5414色
底板	アルミ底板片面フラッシュ t:17.5
木口	テープパッキン BE-1433
丁番	スライド丁番
台輪	MFCボード t8 U963 黒色
扉: W・G・N	低圧メラミン化粧板t:12(W)ホワイト 2/102SG
	コート紙パーティクルボード t:12
	(G)パステルグリーン (N)ナチュラルウッド
	*扉裏面 白色仕上げ SC40-15010-3013 白色
扉:D	コート紙パーティクルボード t:12
	(D)ダークウッド *扉裏面白色仕上げ SC40-1510-3012 黒色
	ライン取手 MK-100Y8MT (黒色ツヤツ)



記事	縮尺	御受領印	日付	印	工事名	イースタン工業株式会社 本社・工場 048(423)1111 ファックス 048(423)1112	訂正事項	図番
	1/10	設計	2022.03	図名	全槽流し台:コンフィリーズ CMI-100S			
		製図						