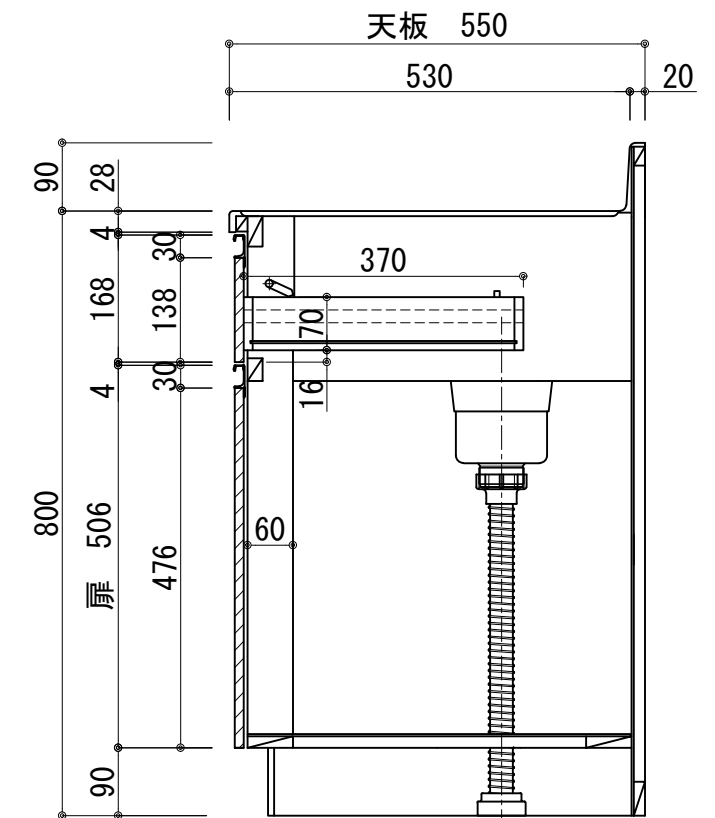
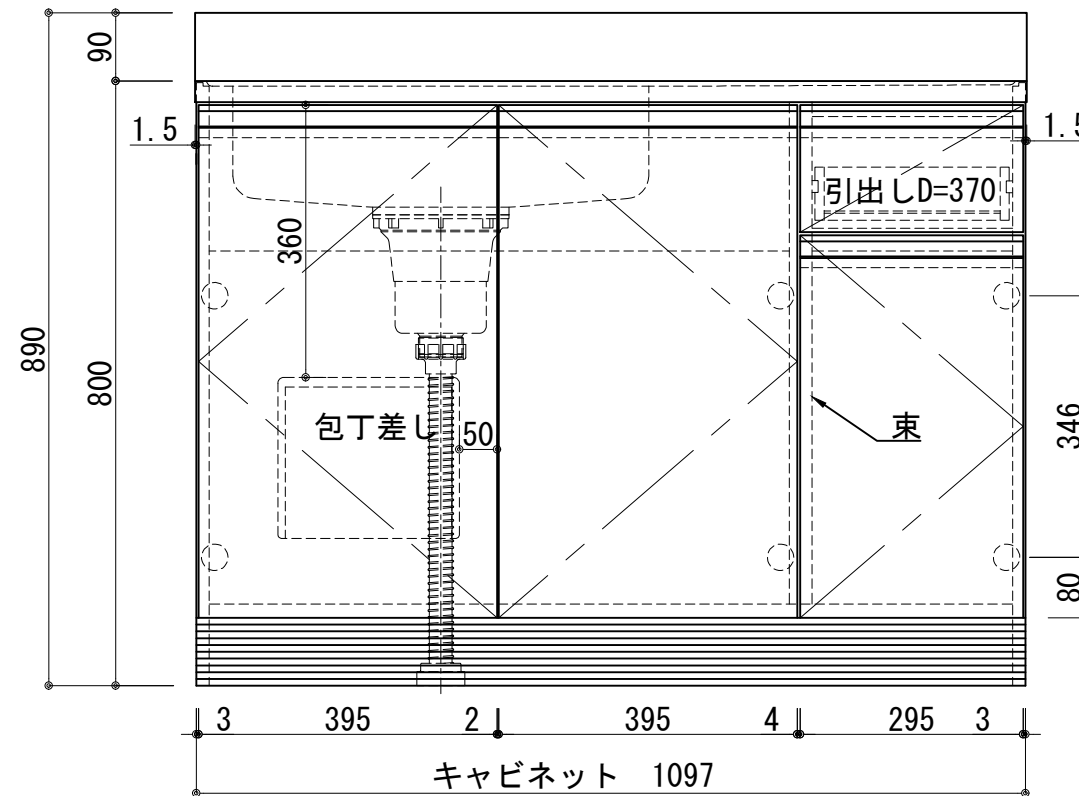
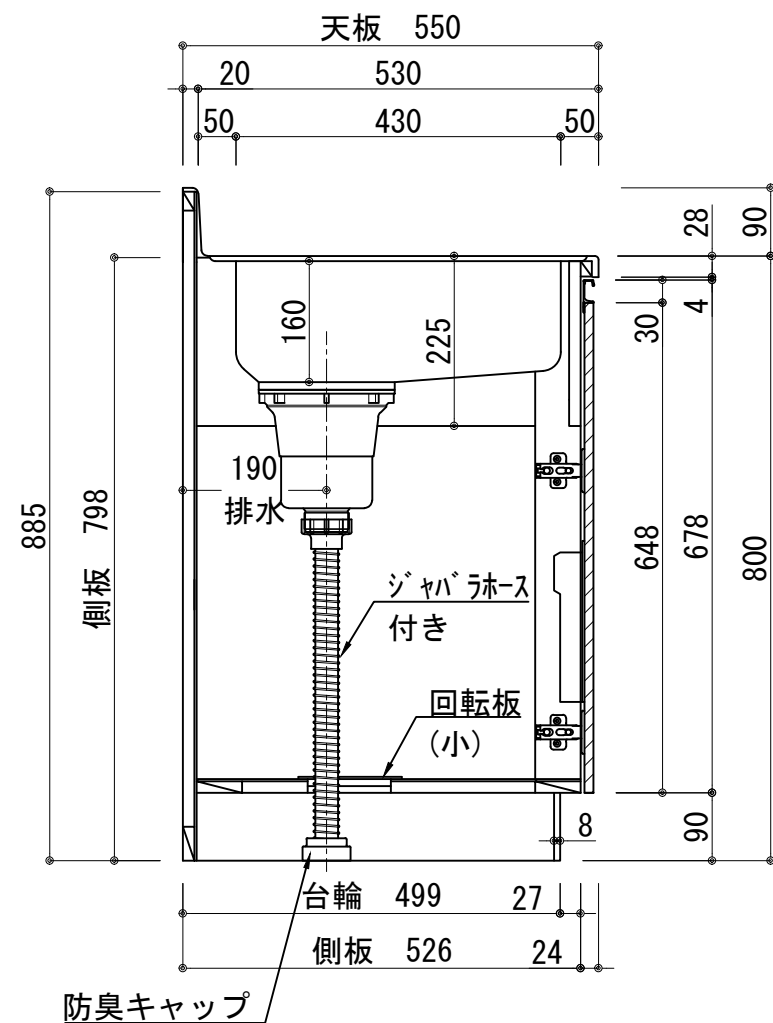


天板	ステンレス SUS430 BA仕上げ 大型排水金具:SBK型樹脂製カ ^ク 付
側板	カラーMDFフラッシュ t17 5414色
背板	カラーMDFフラッシュ t17.5 5414色
底板	アルミ底板片面フラッシュ t:17.5
木口	テープパッキン BE-1433
丁番	スライド丁番
引出	ラッピング材 H=70 ストッパー付
台輪	MFCボード t8 U963 黒色
扉: W・G・N	低圧珪素化粧板t:12(W)杓 ^ト 2/102SG コート紙パーチクルボード t:12 (G)パ ^ス テル ^ク リ ^ン (N)ナ ^{チュ} ラル ^ウ ツ ^ド *扉裏面 白色仕上げ
	SC40-15010-3013 白色
	ライン取手 MK-100 SOET (ステン色ツヤ ^ツ ン)
	コート紙パーチクルボード t:12 (D)ダ ^{ーク} ウ ^ツ ド *扉裏面白色仕上げ
扉:D	SC40-1510-3012 黒色
	ライン取手 MK-100 Y8MT (黒色ツヤ ^ツ ン)



記 事		縮尺	御受領印	日付	印	イースタン工業株式会社 本社・工場 048(423)1111 ファックス 048(423)1112	訂正事項	図番	
		1/10		設計					
				製図	2022.03				
				検図					
流し台:コンフィリーズ CMI-110L									