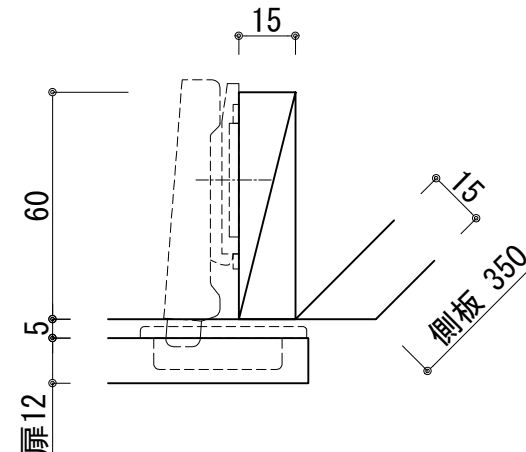
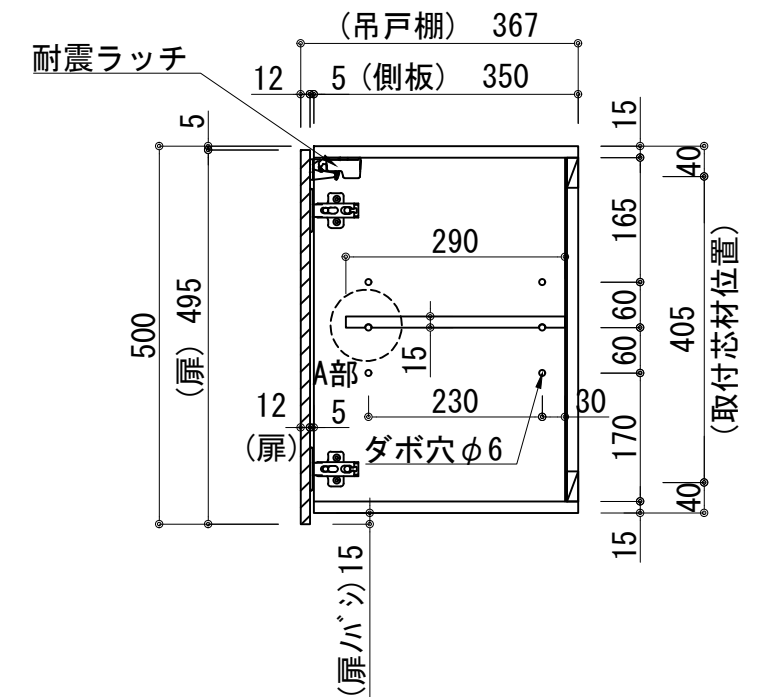
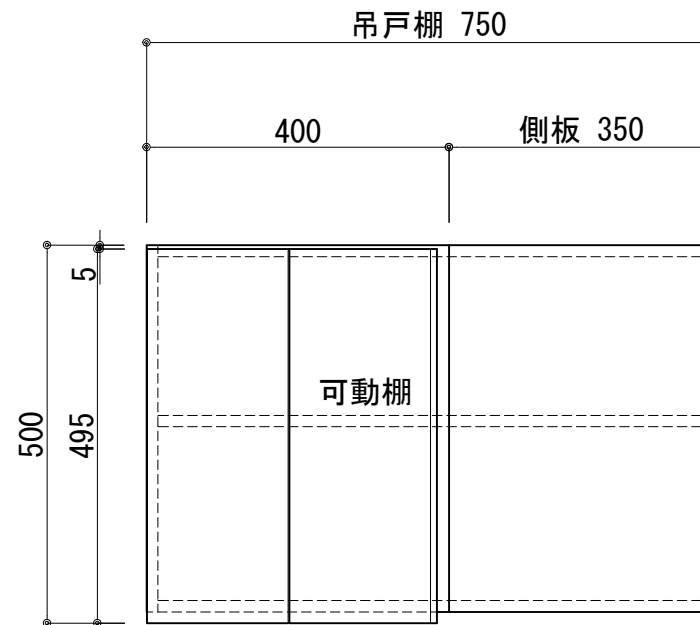
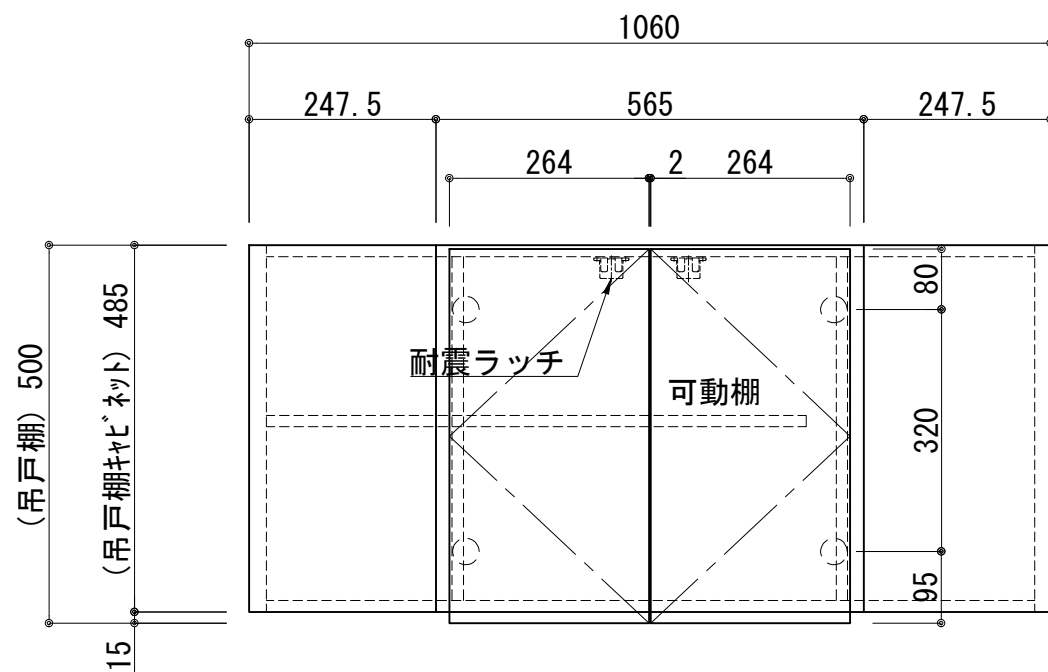


A部詳細



B部詳細

天板	化粧パーティクルボード t:15	5414色
側板	化粧パーティクルボード t:15	5414色
背板	カラーMDF片面フラッシュ t:17.5	5414色
底板	化粧パーティクルボード t:15	
木口	テープパッキング BE-1433	
丁番	スライド丁番	耐震ラッチ付
棚板	化粧パーティクルボード t15	5414色
ダボ	ニッケル差込ダボ 6×8	
扉仕様 W・G・N	低圧メラミン化粧板 t:12 (W)ホワイト 2/102SG	
	コート紙パーティクルボード t:12 (G)パステルグリーン	
	コート紙パーティクルボード t:12 (N)ナチュラル	
扉仕様:D	*裏面白色仕上げ	
	SC40-1510-3013 白色	
	コート紙パーティクルボード t:12 (D)ダークウッド	
*裏面白色仕上げ		
SC40-1510-3012 黒色		



記事	尺度	御受領印	日付	印	工事名	 イースタン工業株式会社 本社・工場 048(423)1111 ファックス 048(423)1112	訂正事項	図番
	1/10		設計		隅吊戸棚 (H=500)			
			製図	2022.03	CMII-75CH			
			検図					