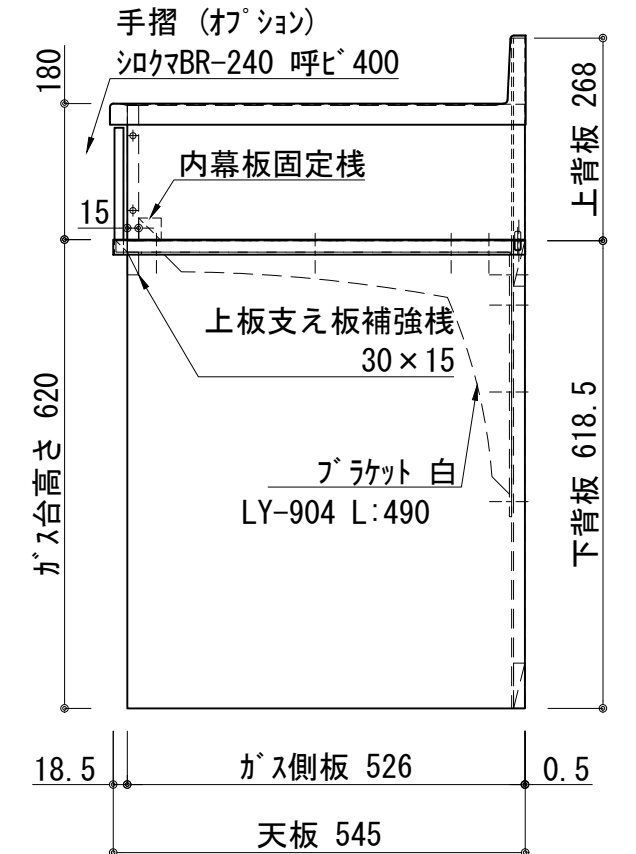
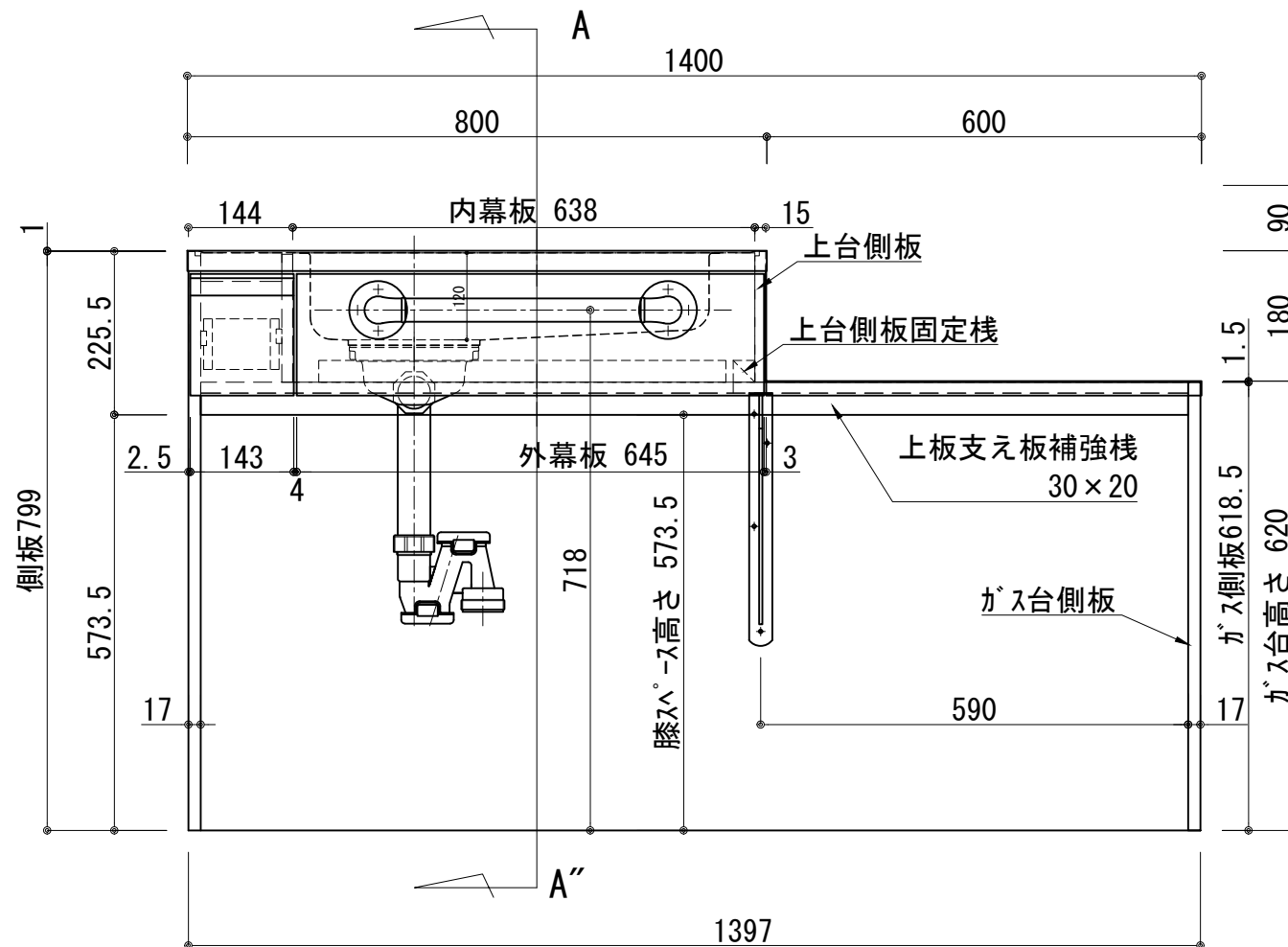
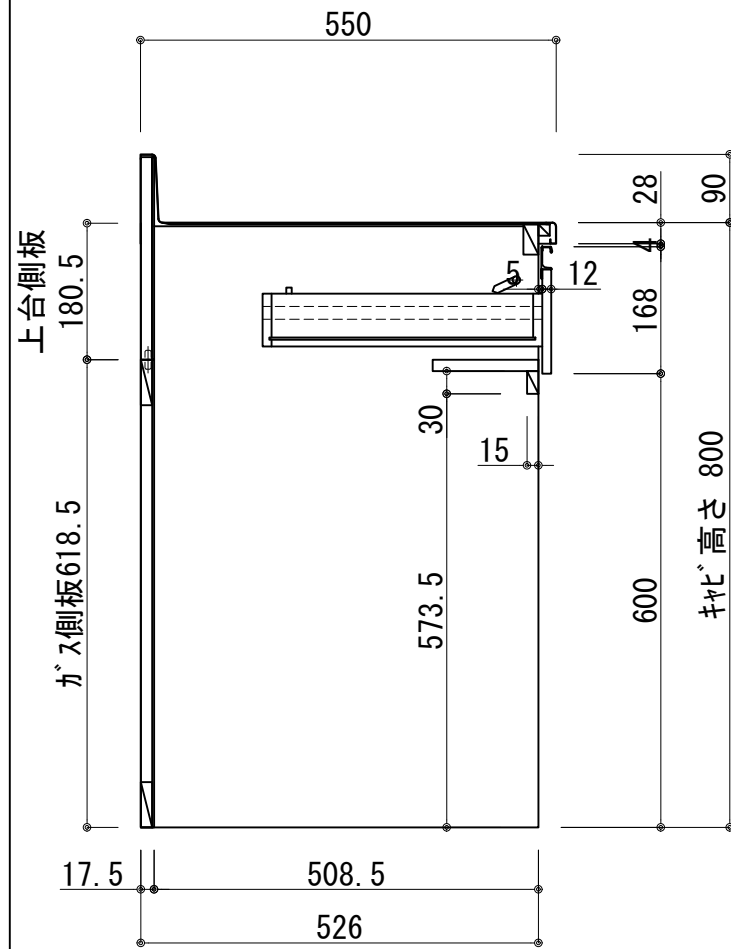
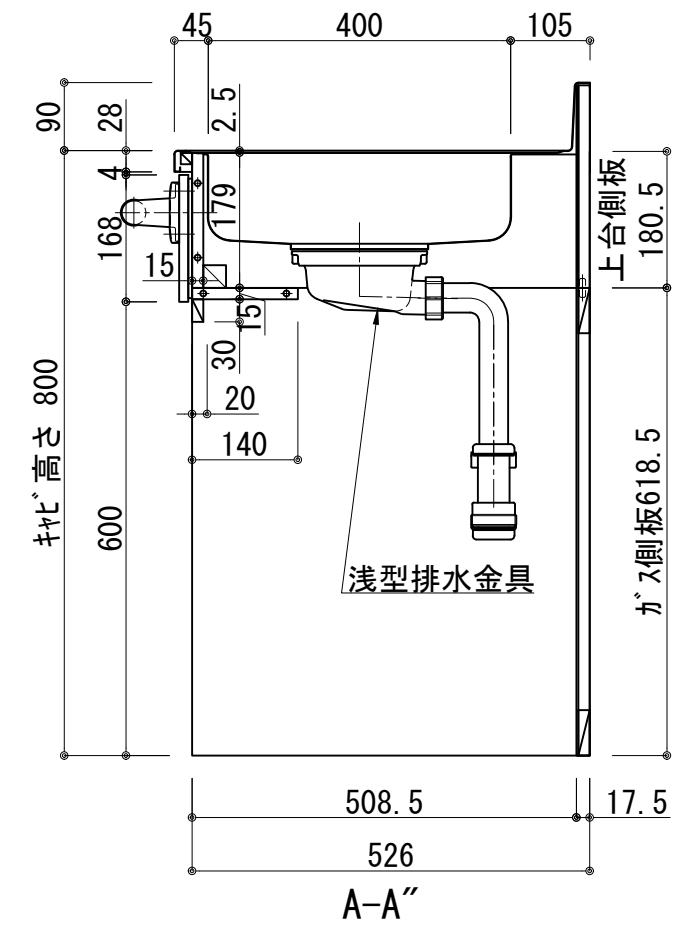
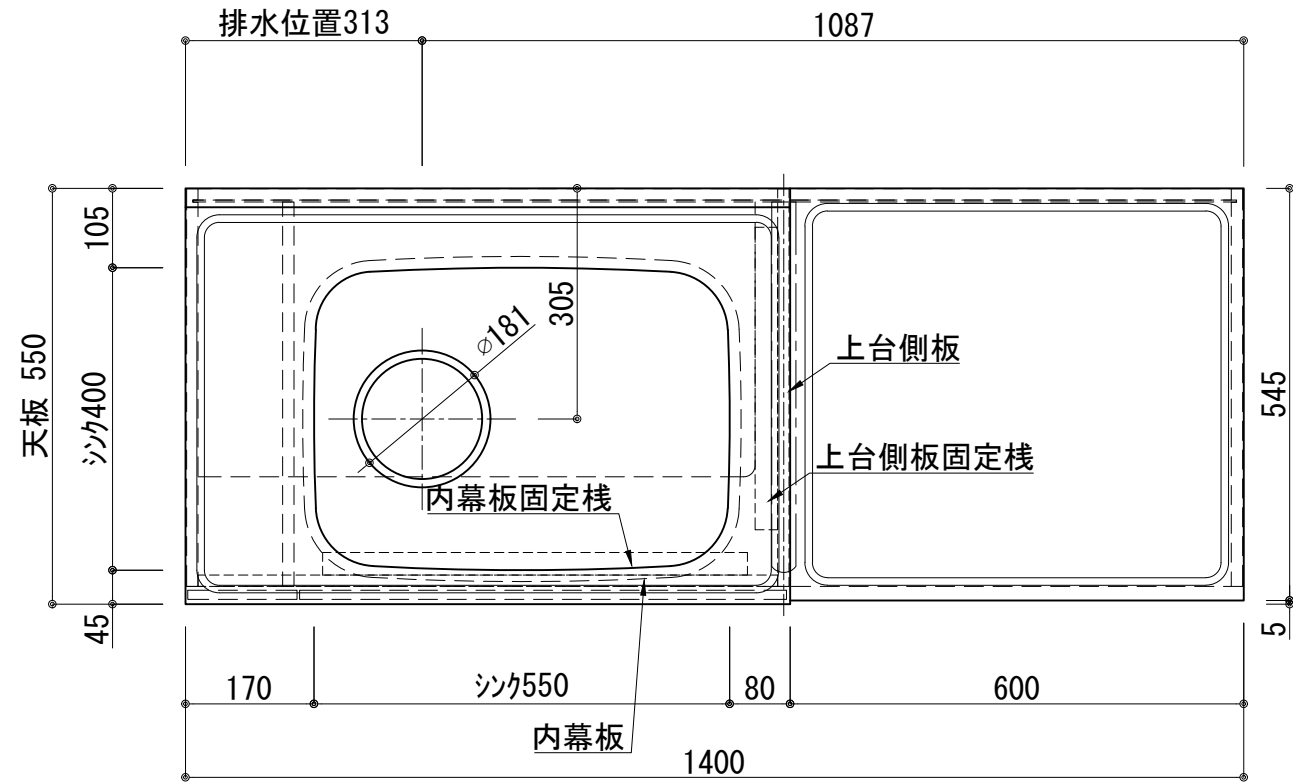


天板	ステンスSUS443CT BA仕上げ t:0.5
側板	カー-MDFフラッシュ t:17 白 木口:テープ貼り
内幕板	化粧パ-チクル-ド t:15 白
背板	カー-MDF片面フラッシュ t:17.5 白
台輪	MFCホ-ド t:8 U963 黒色
引出	ラッピング材 H70 (ストップ付)
丁番	スライド丁番
扉 外幕板 W・G・N	低圧メラミン化粧板t:12 (W)ホワイト 2/102SG
	コート紙パ-チクル-ド t:12 (G)パステルグリーン (N)ナチュラルウッド
	*扉裏面 白色仕上げ SC40-15010-3013 白色
	ライン取手 MK-100 SOET (ステン色ツヤナシ)
扉 外幕板 D	コート紙パ-チクル-ド t:12 (D)ダークウッド *扉裏面白色仕上げ
	SC40-1510-3012 黒色
	ライン取手 MK-100 Y8MT (黒色ツヤナシ)



記事	縮尺	御受領印	日付	印	工事名	株式会社 イースタン工業株式会社 本社・工場 048(423)1111 ファックス 048(423)1112	訂正事項	図番
	1/10	設計	2025.03.12	T.N	図名			
		製図						
		検図						
流し台:コンフィニーズ CMS-140AL								