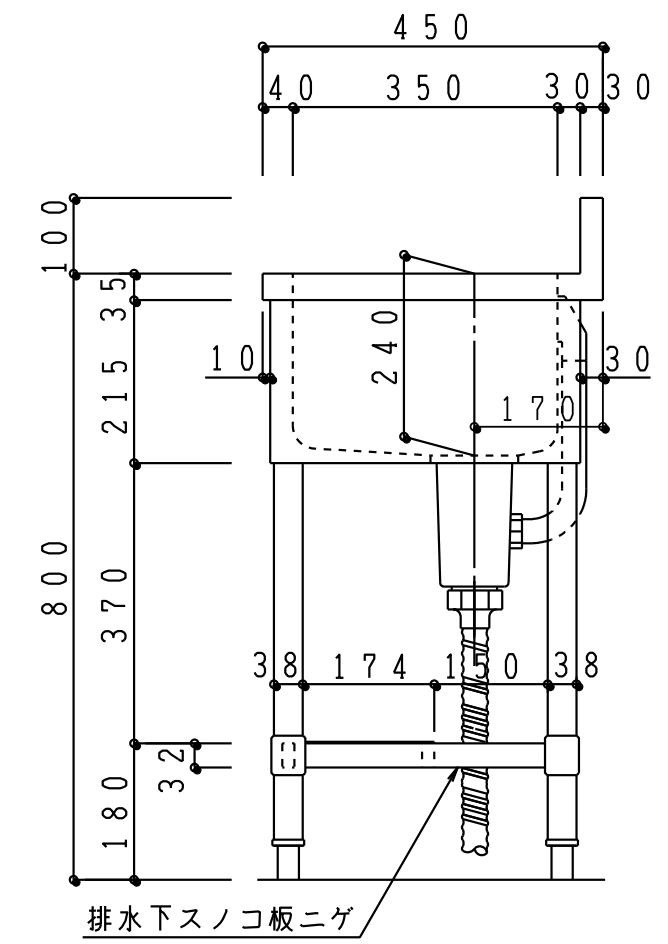
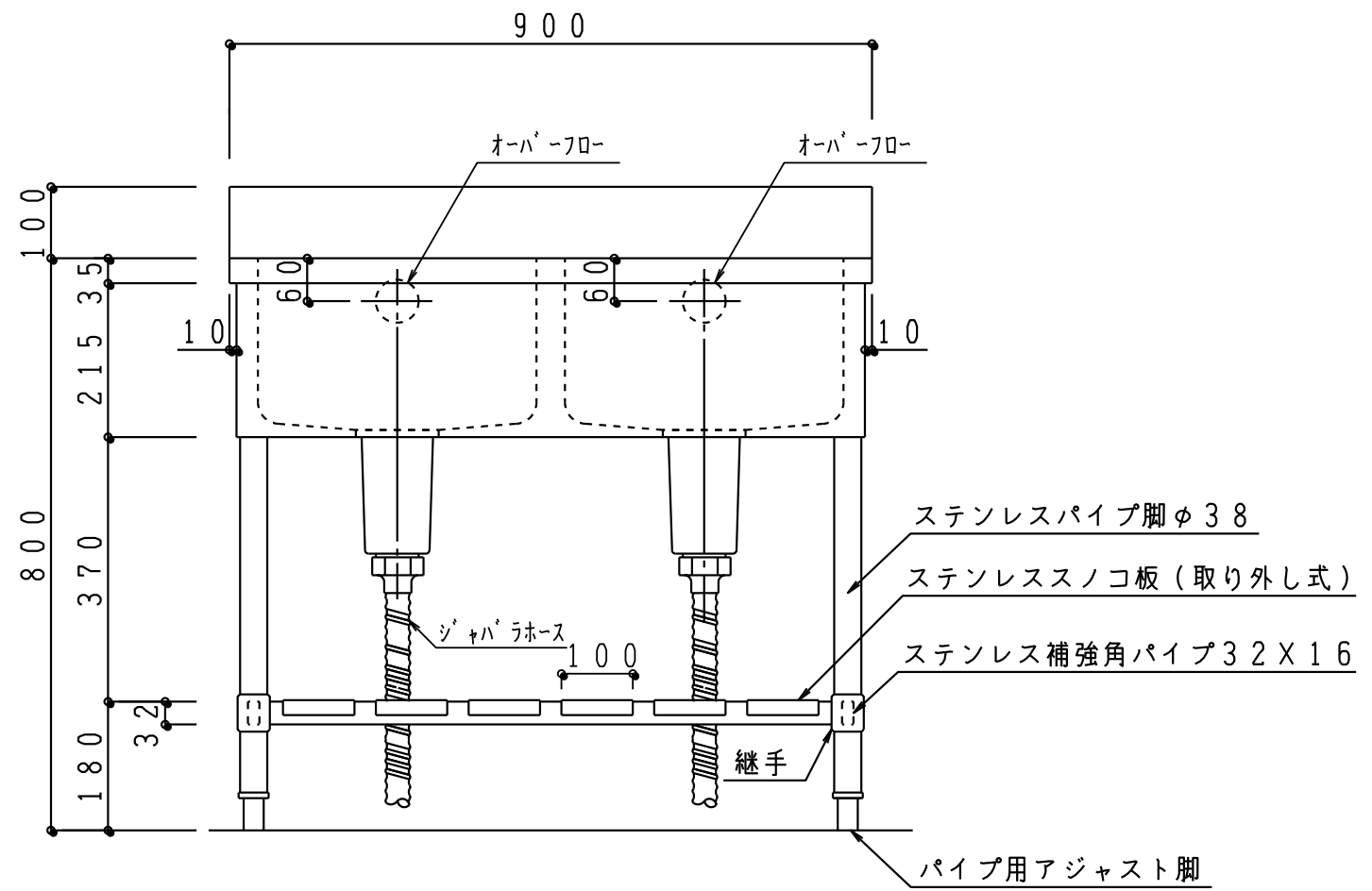
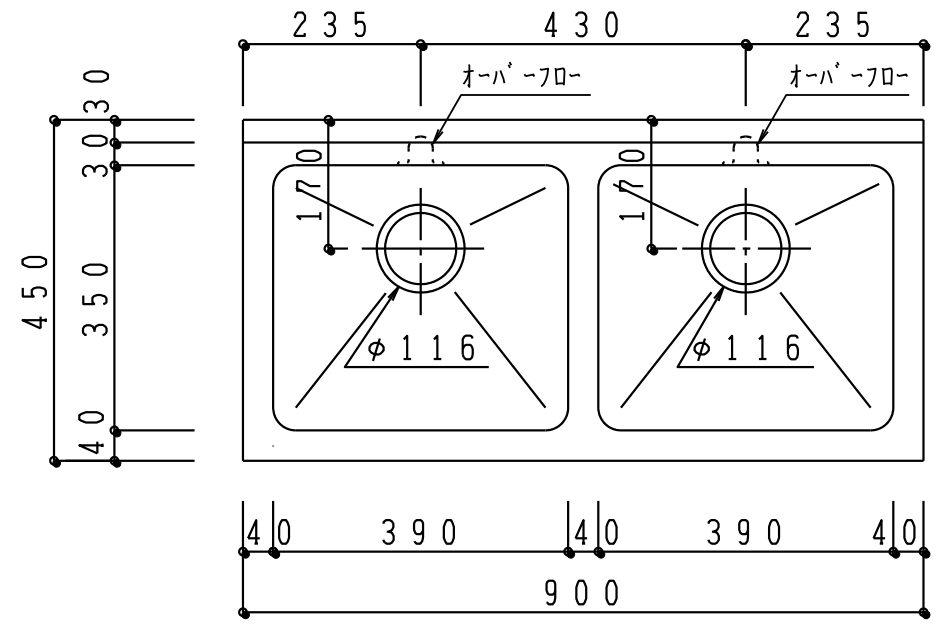



材質 ステンレス SUS430
t1.0 バブ研磨仕上げ



記 事	縮尺	御受領印	日付	印	工事名	 イースタン工業株式会社 本社・工場 048(423)1111 ファックス 048(423)1112	訂正事項	図番
	1/10		設計		図名			
			製図	2016/12	二槽流し台			
			検図		G2C-90			