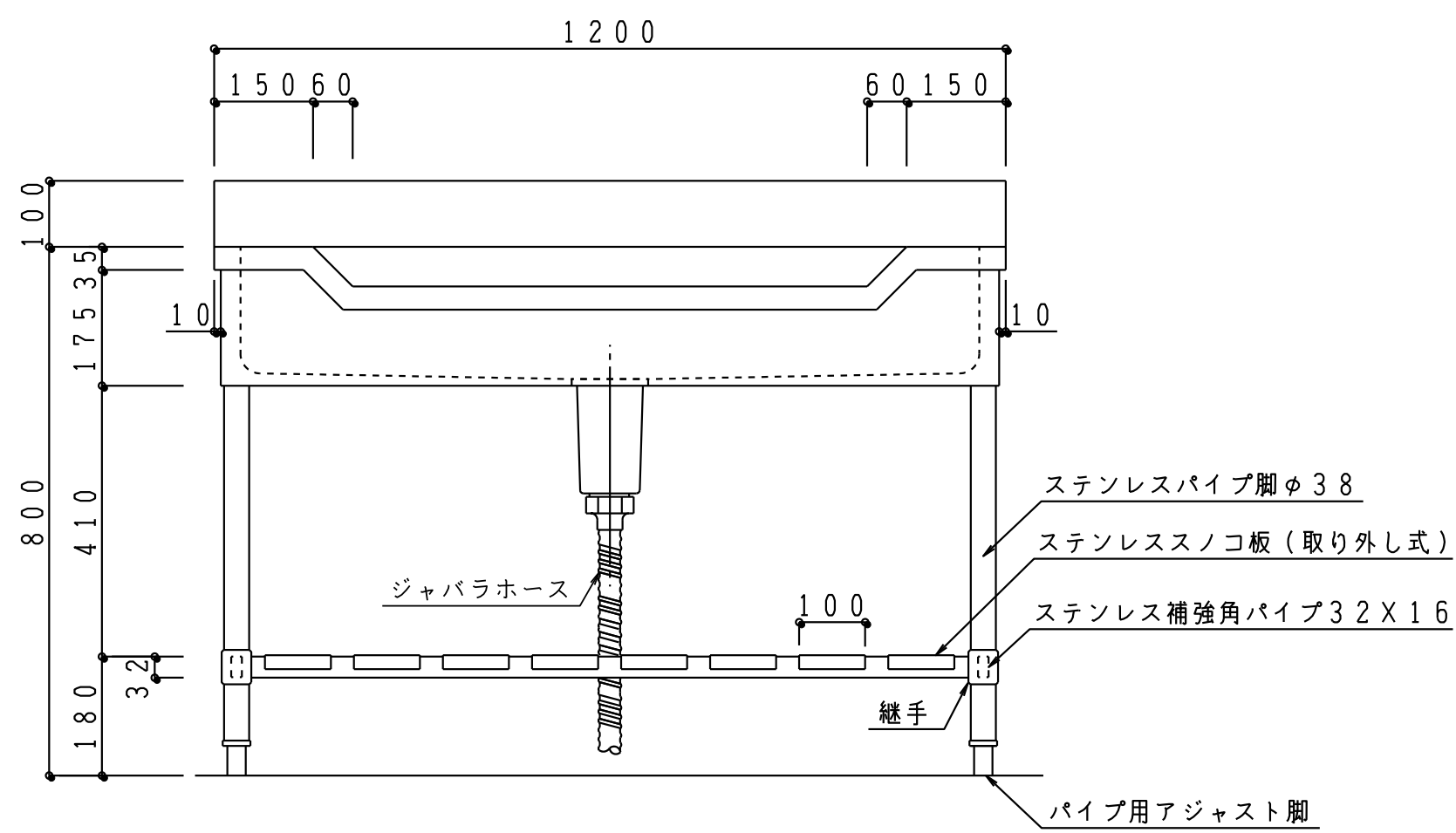
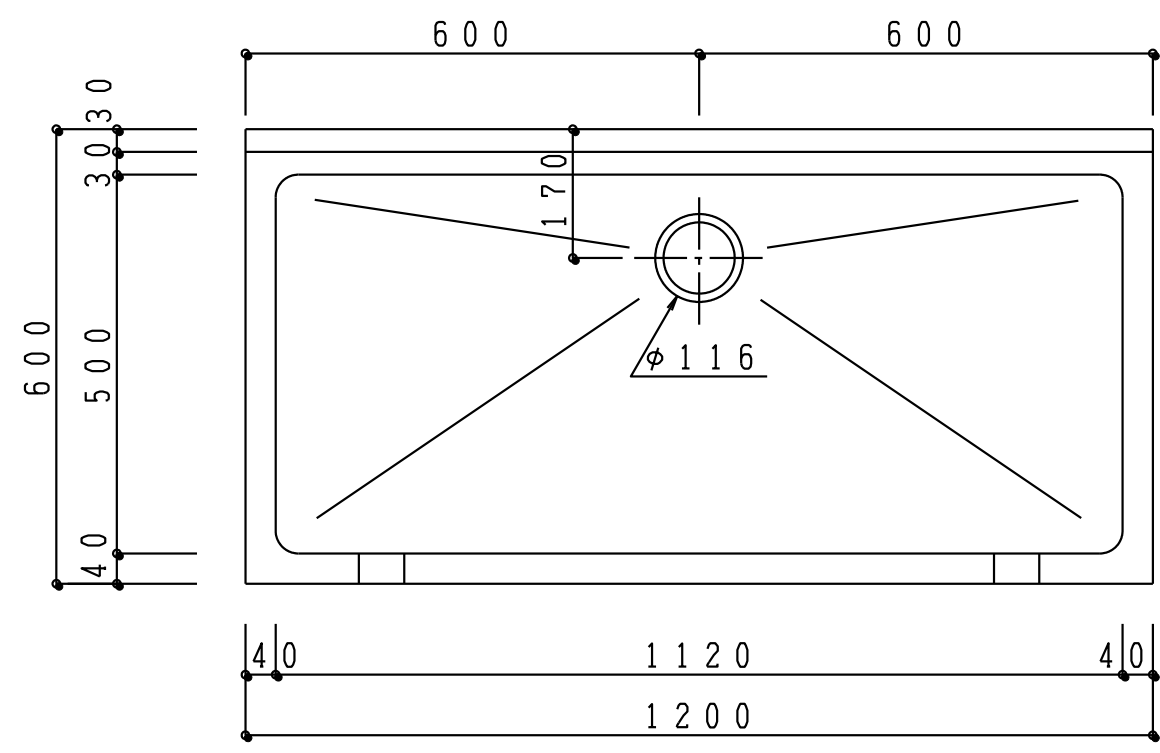
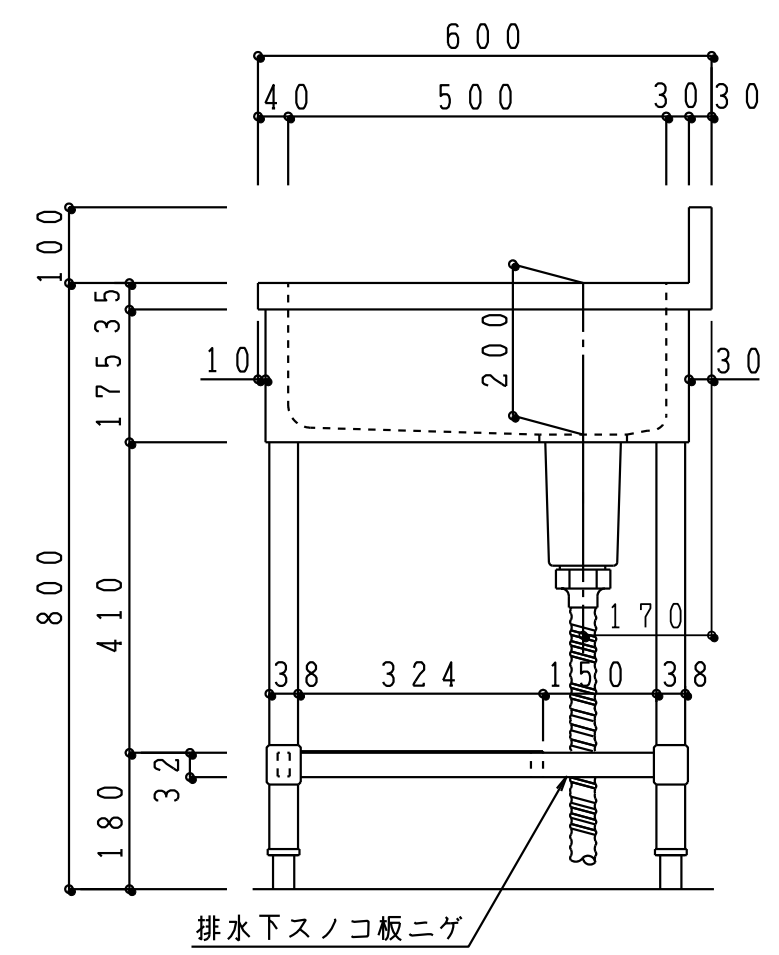


材 質    ステンレス SUS430  
 t1.0    バブ研磨仕上げ



- ステンレスパイプ脚φ38
- ステンレススノコ板 (取り外し式)
- ステンレス補強角パイプ32X16
- パイプ用アジャスト脚



記 事	縮尺	御受領印	日付	印	工事名 船型シンク GF-120	イースタン工業株式会社 本社・工場 048(423)1111 ファックス 048(423)1112	訂正事項	図番
	1/10		設計					
			製図	2016/12				