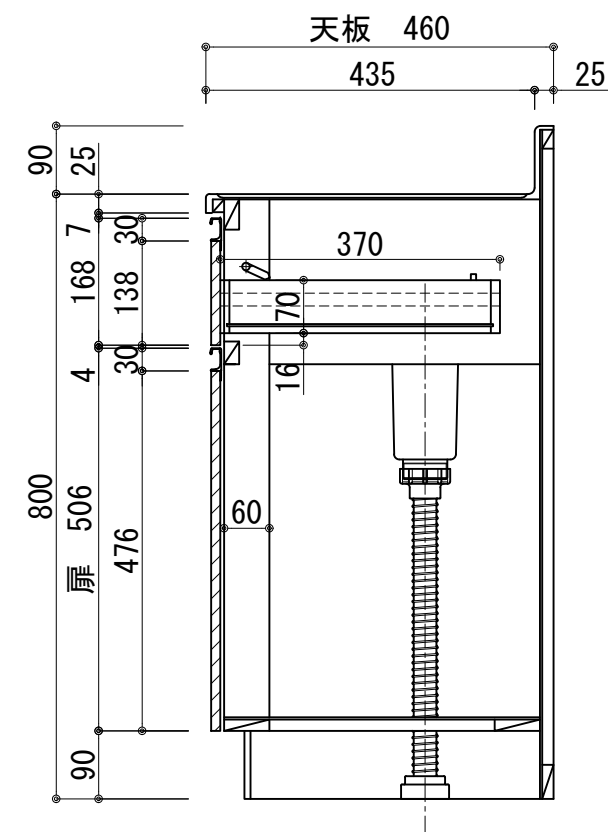
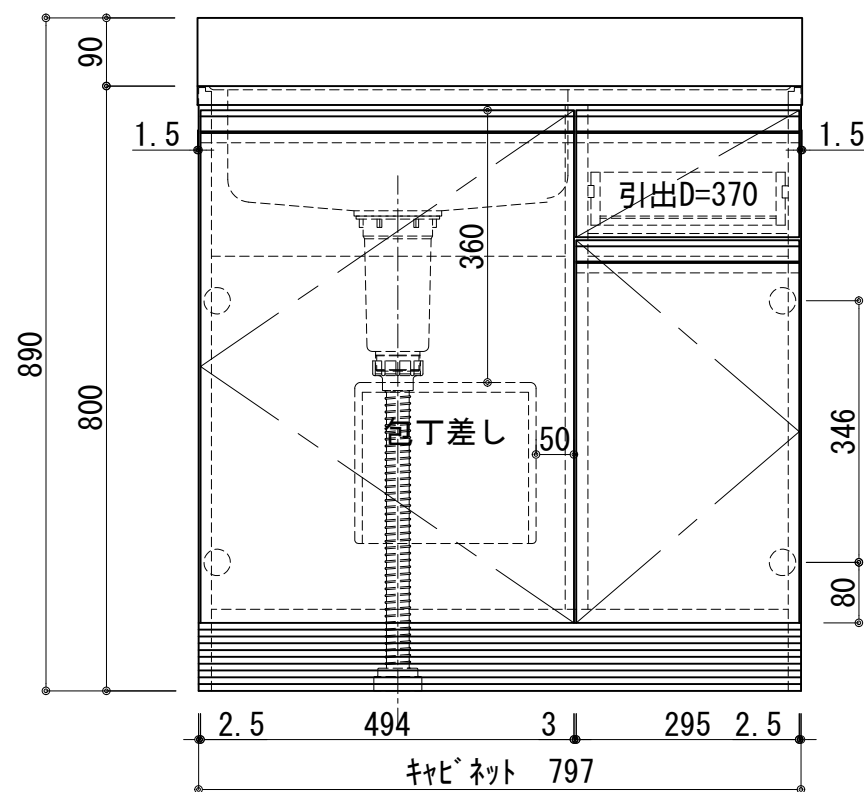
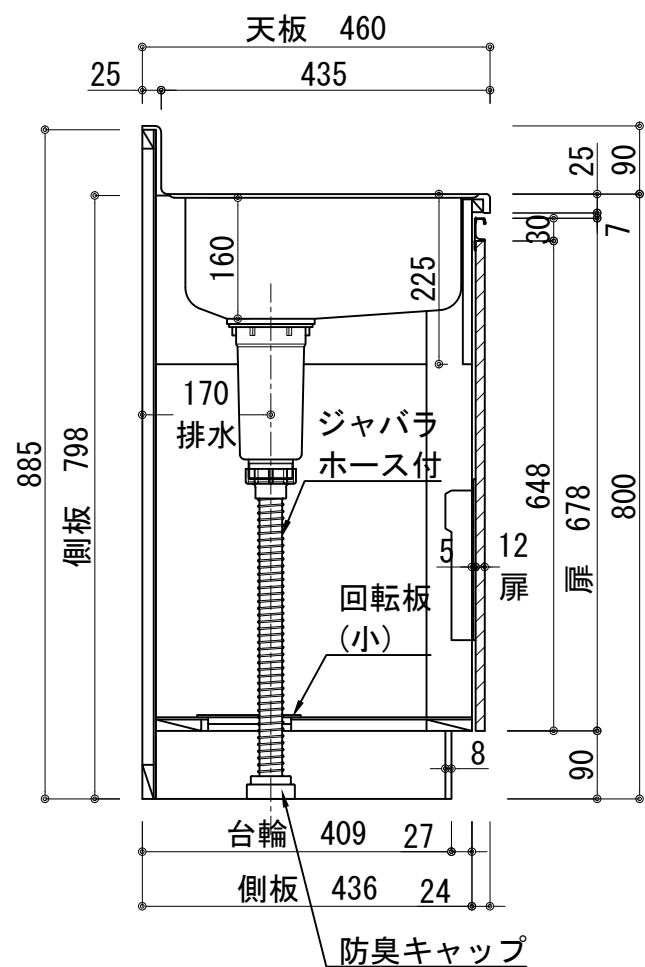


天板	ステンレス SUS430 BA仕上げ 中型排水金具:樹脂製カゴ付き
側板	カラーMDFフラッシュ t17 5414色
背板	カラーMDFフラッシュ t17.5 5414色
底板	アルミ底板片面フラッシュ t:17.5
木口	テープパッキン BE-1433
丁番	スライド丁番
引出	ラッピング材 H=70 ストッパー付
台輪	MFCボード t8 U963 黒色
扉: W・G・N	低圧珪素化粧板t:12(W)杓臼 2/102SG
	コート紙パーティクルボード t:12
	(G)パステルグリーン (N)ナチュラルウッド
	*扉裏面 白色仕上げ
扉:D	SC40-15010-3013 白色
	ライン取手 MK-100 SOET (ステン色ツヤツ)
	コート紙パーティクルボード t:12
	(D)ダークウッド *扉裏面白色仕上げ
	SC40-1510-3012 黒色
	ライン取手 MK-100 Y8MT (黒色ツヤツ)



記事	縮尺	御受領印	日付	印	工事名	イースタン工業株式会社 本社・工場 048(423)1111 ファックス 048(423)1112	訂正事項	図番
	1/10		設計		流し台:コンフィリーズ			
			製図	2022.03	CYII-80L			
			検図					