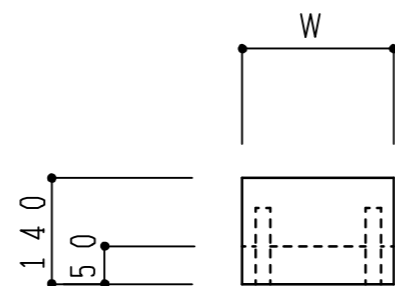
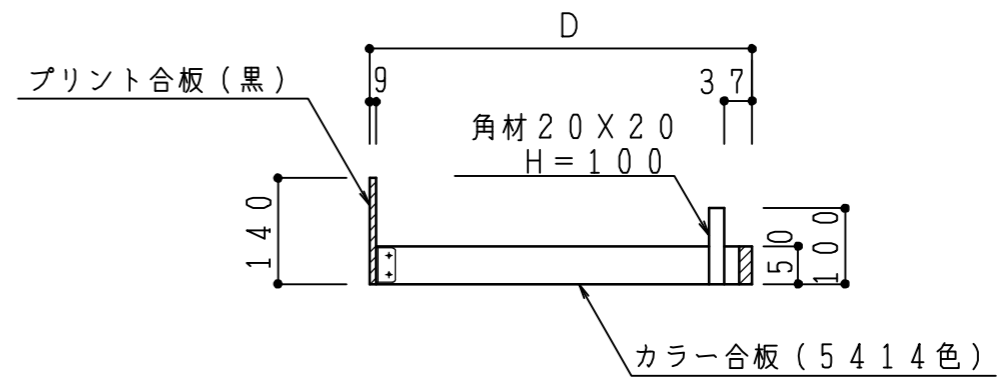



CM・CFタイプ	D = 509
CYタイプ	D = 419



W 100 ~ 200



記事	縮尺	御受領印	日付	印	工事名	 イースタン工業株式会社 本社・工場 048(423)1111 ファックス 048(423)1112	訂正事項	図番
	1/10		設計		高さ調整用台輪 W 100 ~ 200			
			製図	2016/12				
			検図					