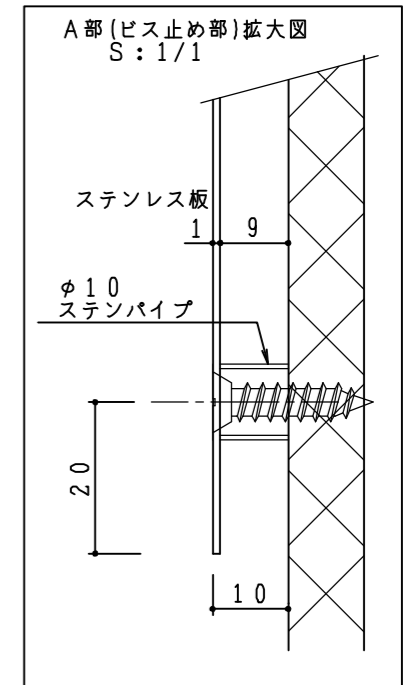
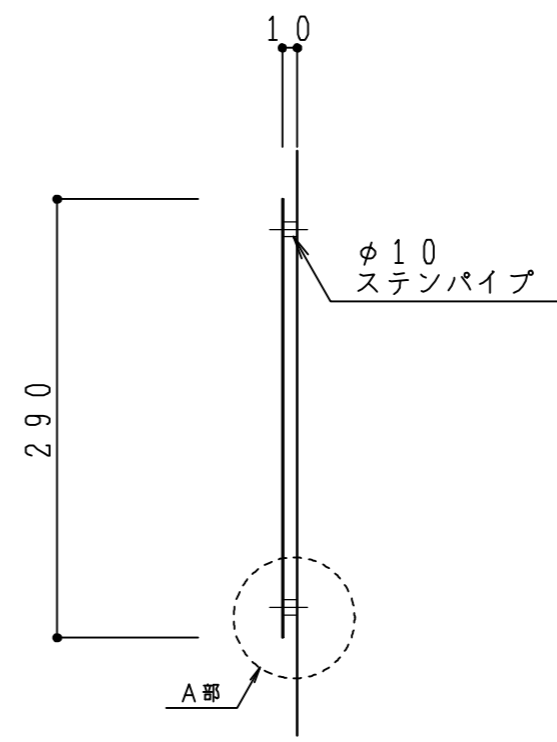
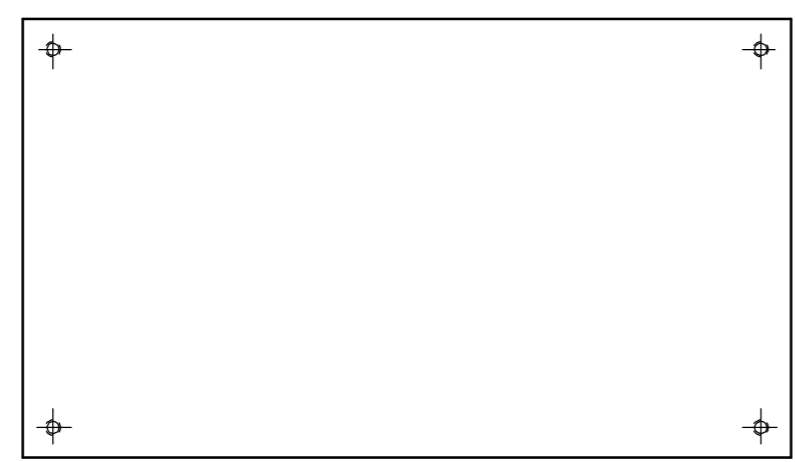
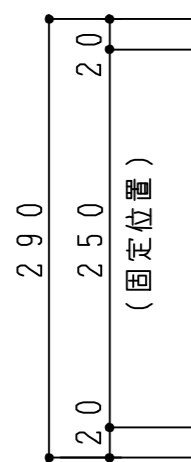
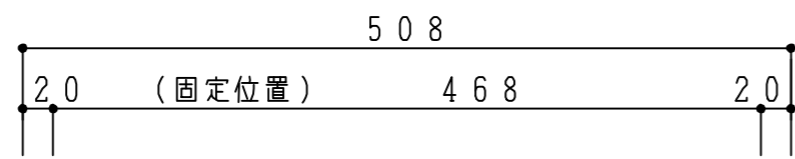
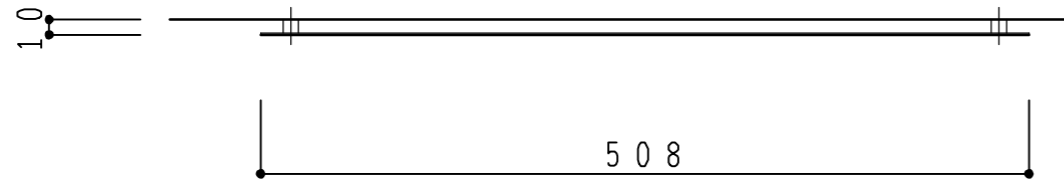


材質：SUS430・t1.0
表面 井400研磨



記 事	縮尺	御受領印	日付	印	工事名	 イースタン工業株式会社 本社・工場 048(423)1111 ファックス 048(423)1112	訂正事項	図番
	1/5		設計		防熱板			
			製図	2017-12				
			検図					