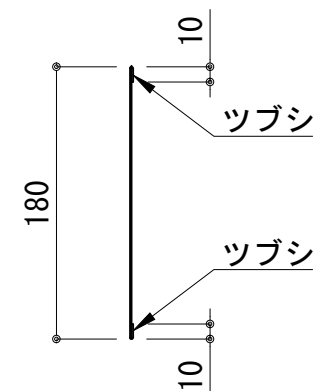
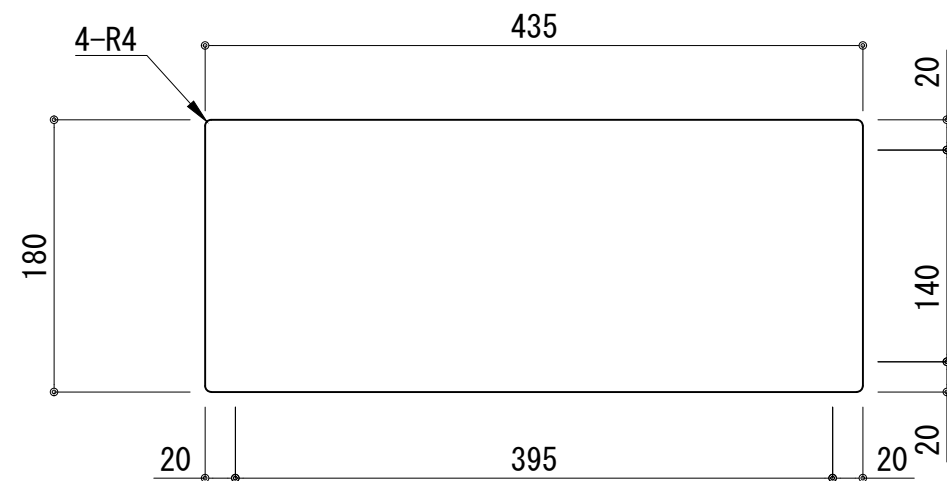
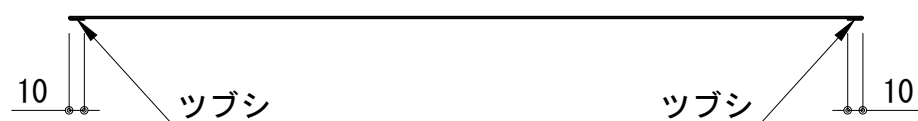


サイドガード(大)
材質:SUS430 t:0.5
CO II ・ COD II ・ CM II ・ CF II 用



サイドガード(小)
材質:SUS430 t:0.5
CY II 用



記事	縮尺	御受領印	日付	印	工事名	株式会社 イースタン工業株式会社 本社・工場 048(423)1111 ファックス 048(423)1112	訂正事項	図番
	1 / 5		設計		サイドガード(大)/(小)			
			製図	2022.03				
			検図					