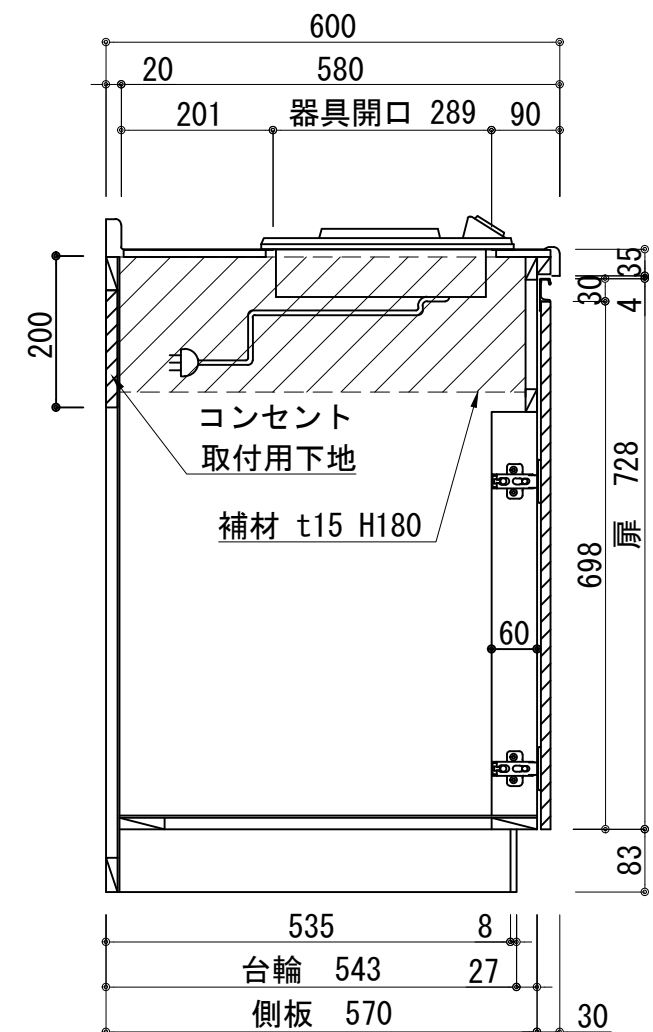
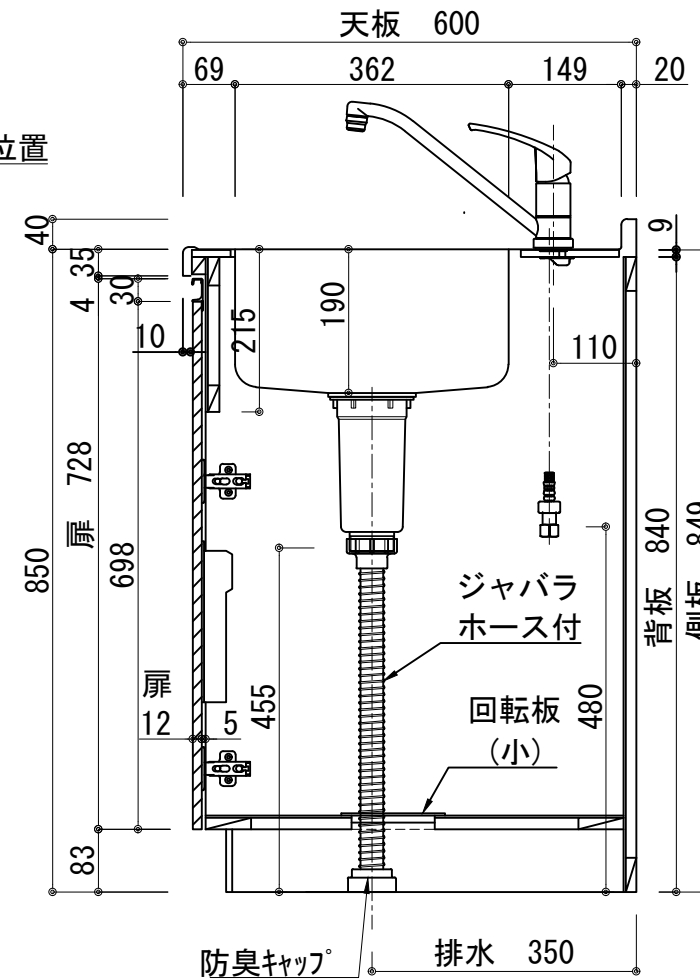
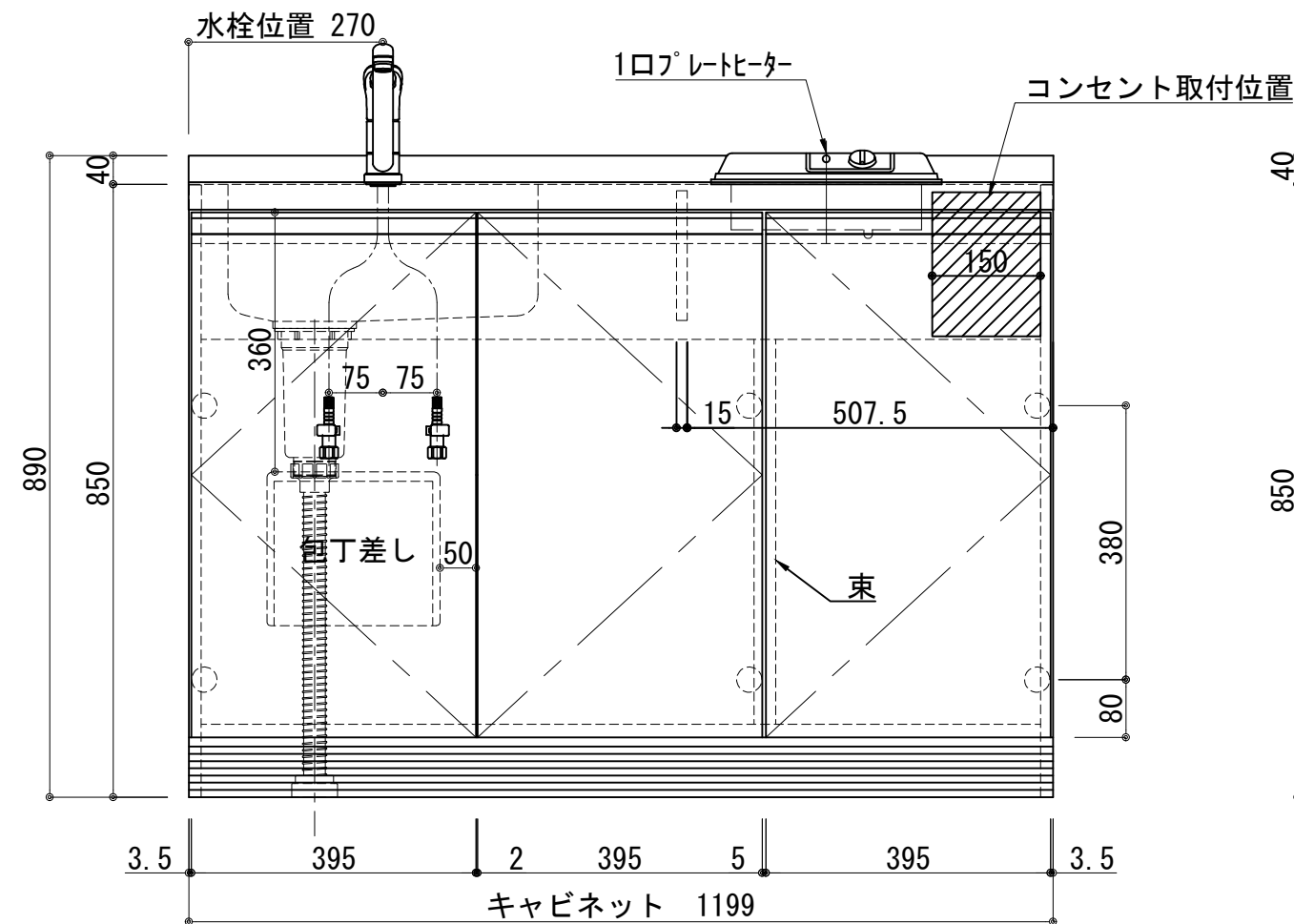


| | |
|--------------|--|
| 天板 | ステンレス SUS443CT 銀河エポス 中型排水金具:樹脂製ゴミカゴ付き |
| 側板 | カーMDFフラッシュ t:17 5414色 |
| 背板 | カーMDF片面フラッシュ t:17.5 5414色 |
| 底板 | アルミ底板片面フラッシュ t:17.5 |
| 木口 | テープパッキン BE-1433 |
| 丁番 | スライド丁番 |
| 台輪 | MFCボード t:8 U963 黒色 |
| 扉仕様 W・G・N | 低圧メラミン化粧板 t:12(W)ホワイト2/102SG コート紙パチクルボード t:12(G)パステルグリーン コート紙パチクルボード t:12(N)ナチュラルウッド *裏面白色仕上げ SC40-1510-3013 白色 ライン取手 MK-100 SOET (ステン色ツヤナ) |
| | 低圧メラミン化粧板 t:12(D)ダークウッド *裏面白色仕上げ SC40-1510-3012 黒色 ライン取手 MK-100 Y8MT (黒色ツヤナ) |
| | |
| プレートヒーター | SPH-131S 100V-1300W SPH-231S 単相200V-1500W |
| 水栓金具 | KM5011T (オプション) |



| | | | | | | | | | |
|----|-----------|------------|------|----|---|---|---|------|----|
| 記事 | 電源コンセント別途 | 縮尺 1/10 | 御受領印 | 日付 | 印 | 工事名 図名 ベースキャビネット:ラルチェシリーズ(H850) LAIII-120-C1(P)L | イースタン工業株式会社 本社・工場 048(423)1111 ファックス 048(423)1112 | 訂正事項 | 図番 |
| | 設計 | | | | | | | | |
| | 製図 検図 | | | | | | | | |