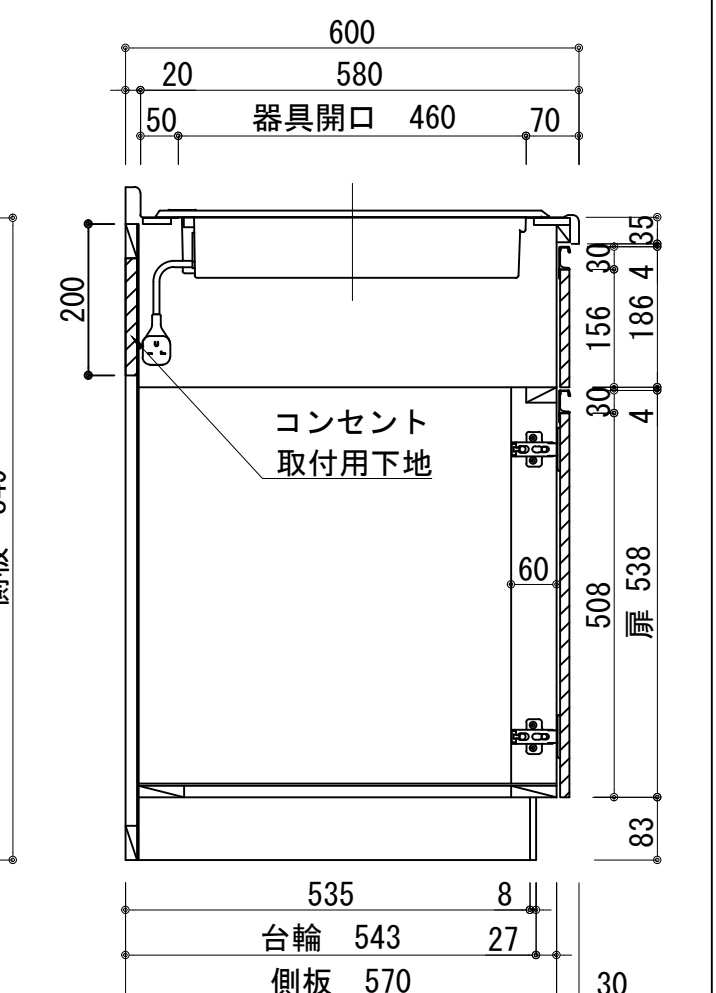
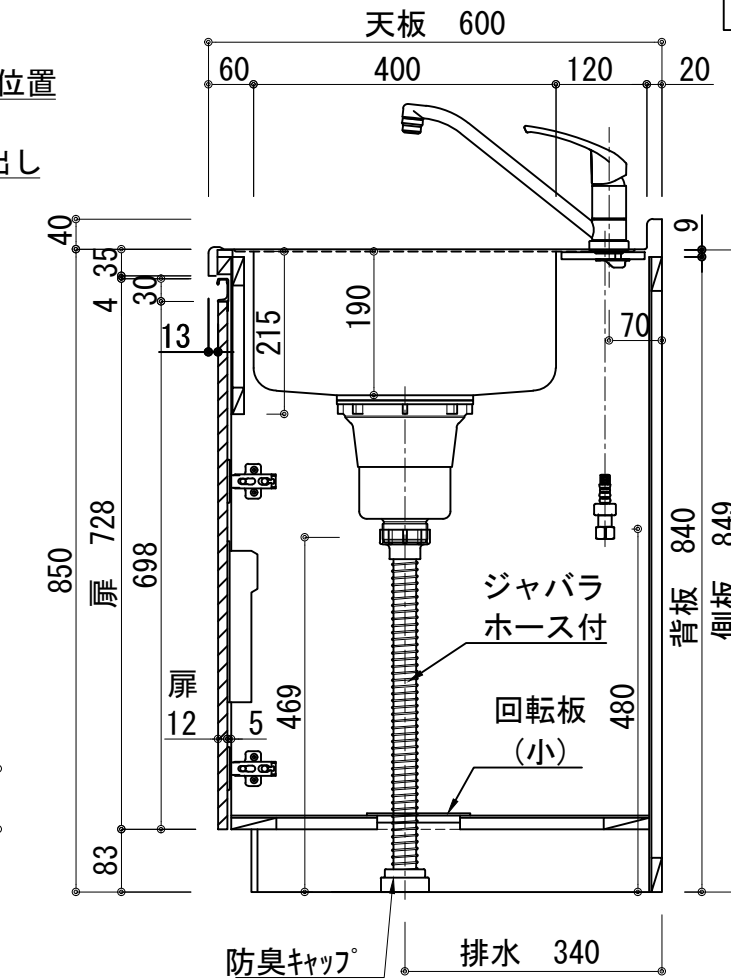
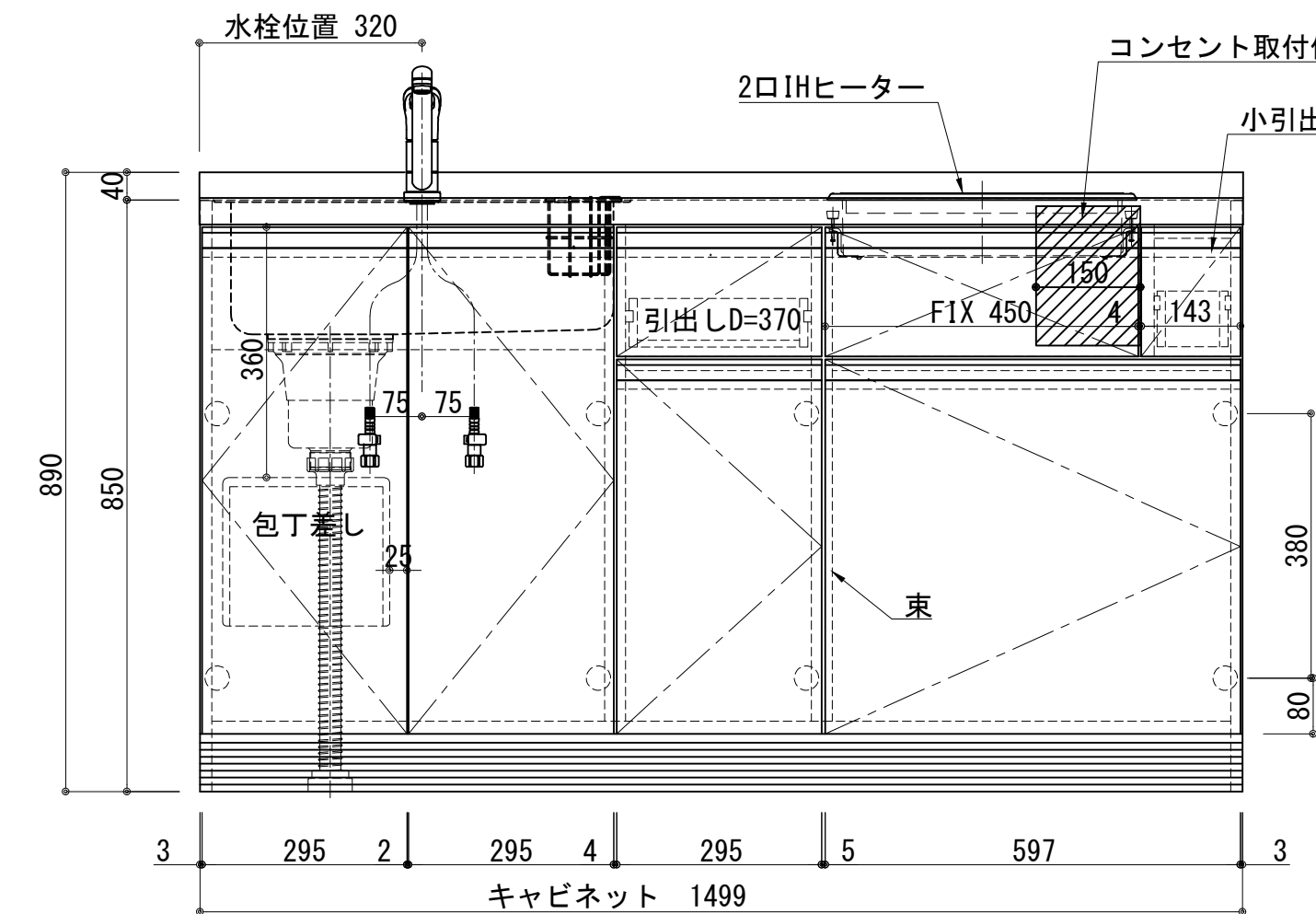


天板	ステンレス SUS443CT 銀河エポス 大型排水金具:樹脂製ゴミコ付SBK型 EK-446シンクバスケット SUS製
側板	カラーMDFフラッシュ t:17 5414色
背板	カラーMDF片面フラッシュ t:17.5 5414色
底板	アルミ底板片面フラッシュ t:17.5
木口	テープパッキン BE-1433
丁番	スライド丁番
引出	ラッピング材 H=70 ストッパー付
台輪	MFCホート t:8 U963 黒色
扉仕様 W・G・N	低圧メラミン化粧板 t:12(W)ホワイト2/102SG コート紙パチルホート t12(G)パステルグリーン コート紙パチルホート t12(N)ナチュラルウッド *裏面白色仕上げ SC40-1510-3013 白色 ライン取手 MK-100 SOET (ステン色ツヤナ)
	低圧メラミン化粧板 t:12(D)ダークウッド *裏面白色仕上げ SC40-1510-3012 黒色 ライン取手 MK-100 Y8MT (黒色ツヤナ)
IHヒーター	SIH-B224C-W 単相200V-4000W
水栓金具	KM5011T (オプション)



記事	電源コンセント別途	縮尺 1/10	御受領印	設計	日付 2022.03	印	工事名 図名 ベースキャビネット:ラルチェシリーズ(H850) LAⅢ-150-C2(IH2)L	イースタン工業株式会社 本社・工場 048(423)1111 ファックス 048(423)1112	訂正事項	図番
	製図									
	検図									