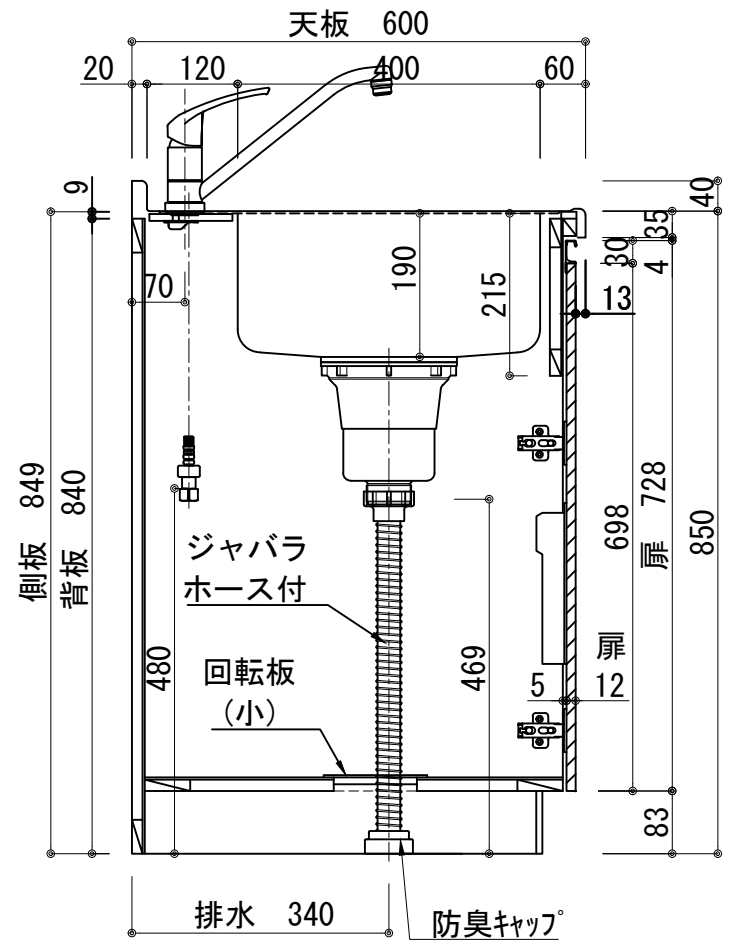


天板	ステンレス SUS443CT 銀河エポックス 大型排水金具:樹脂製ゴミコ付SBK型 EK-446シンクバスケット SUS製
側板	カラーMDFフラッシュ t:17 5414色
背板	カラーMDF片面フラッシュ t:17.5 5414色
底板	アルミ底板片面フラッシュ t:17.5
木口	テープパッキン BE-1433
丁番	スライド丁番
引出	ラッピング材 H=70 ストッパー付
台輪	MFCホート t:8 U963 黒色
扉仕様 W・G・N	低圧メラミン化粧板 t:12(W) 和イ2/102SG コート紙パチクルホート t12(G) パステルグリーン コート紙パチクルホート t12(N) ナチュラルウッド *裏面白色仕上げ SC40-1510-3013 白色
	ライン取手 MK-100 SOET (ステン色ツヤ消) コート紙パチクルホート t12(D) ダークウッド *裏面白色仕上げ SC40-1510-3012 黒色
	ライン取手 MK-100 Y8MT (黒色ツヤ消)
ガス器具	PKD-230B/H 13A/LPG
水栓金具	KM5011T (オプション)



記事	縮尺	御受領印	日付	印	工事名	イースタン工業株式会社 本社・工場 048(423)1111 ファックス 048(423)1112	訂正事項	図番
	1/10		設計		図名			
			製図	2023.11	ベースキャビネット:ラルチェシリーズ(H850) LAⅢ-150-C2D(G2)R			