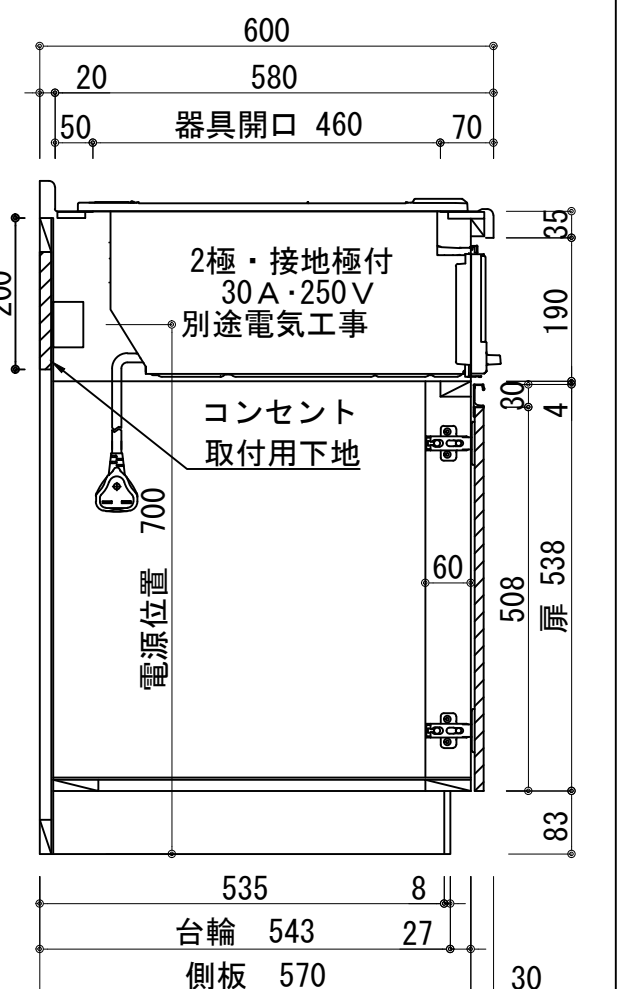
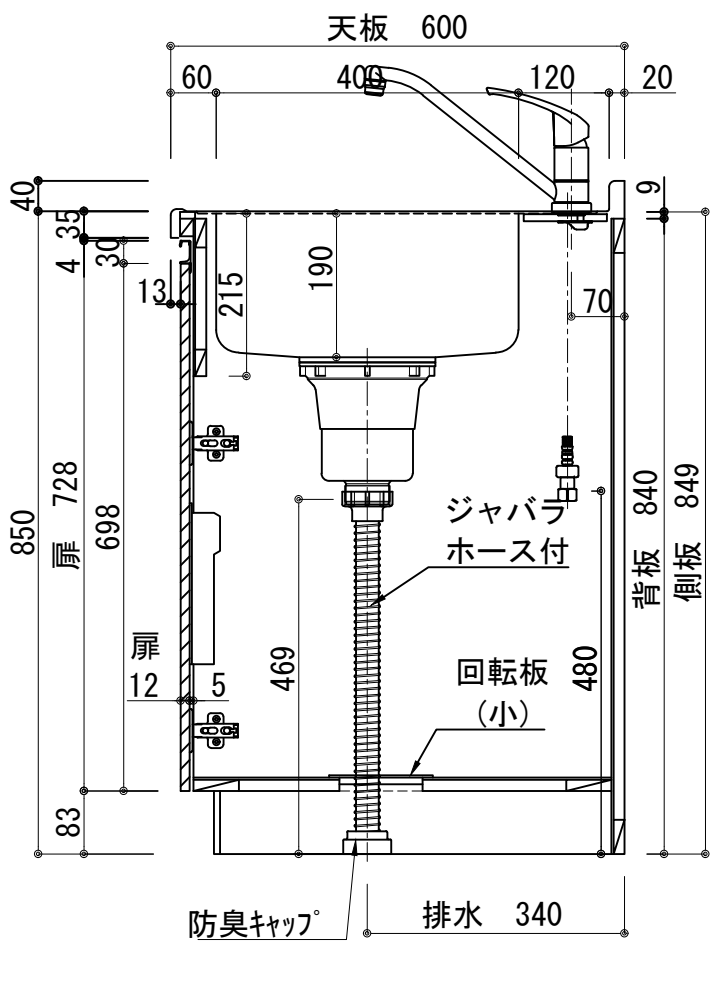
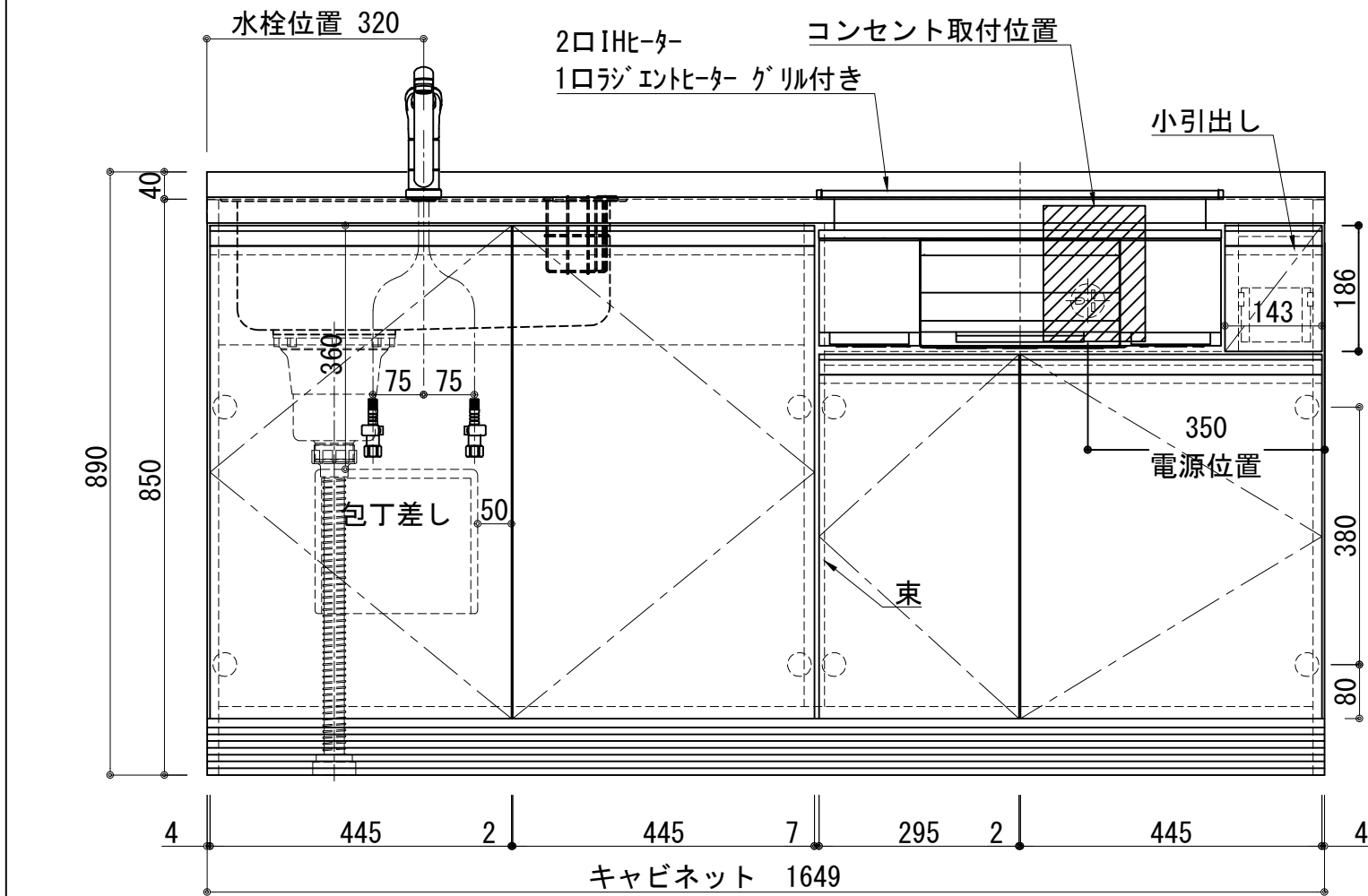


天板	ステンレス SUS443CT 銀河エポックス 大型排水金具:樹脂製ゴミコ付SBK型 EK-446シンクバスケット SUS製
側板	カラーMDFフラッシュ t:17 5414色
背板	カラーMDF片面フラッシュ t:17.5 5414色
底板	アルミ底板片面フラッシュ t:17.5
木口	テープパッキン BE-1433
丁番	スライド丁番
台輪	MFCボード t:8 U963 黒色
扉仕様 W・G・N	低圧メラミン化粧板 t:12(W)ホワイト2/102SG コート紙パチクルボード t:12(G)パステルグリーン コート紙パチクルボード t:12(N)ナチュラルウッド *裏面白色仕上げ SC40-1510-3013 白色 ライン取手 MK-100 SOET (ステン色ツヤナシ)
扉仕様 D	低圧メラミン化粧板 t:12(D)タークウッド *裏面白色仕上げ SC40-1510-3012 黒色 ライン取手 MK-100 Y8MT (黒色ツヤナシ)
IHヒーター	KZ-F32AK 単相200V-5800W 2口IHヒーター+1口ラジエントヒーター
水栓金具	KM5011T (オプション)



記事	コンセント別途	縮尺	御受領印	日付	印	工事名 図名 ベースキャビネット:ラルチェシリーズ(H850) LAⅢ-165-C3G(IH3)L	イースタン工業株式会社 本社・工場 048(423)1111 ファックス 048(423)1112	訂正事項	図番
		1/10		設計					
				製図	2022.03				
				検図					