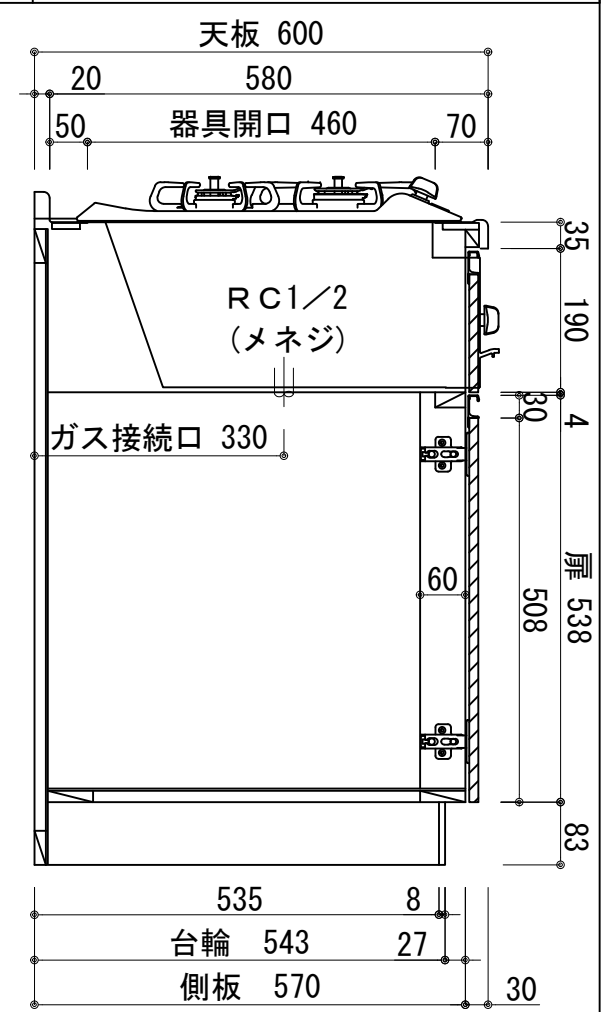
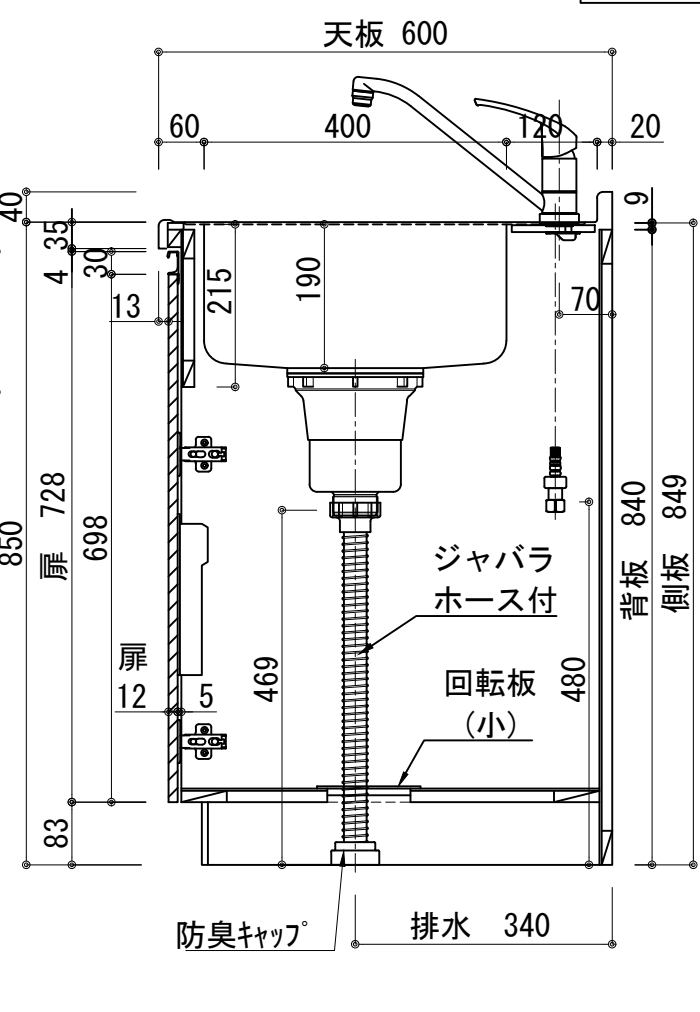
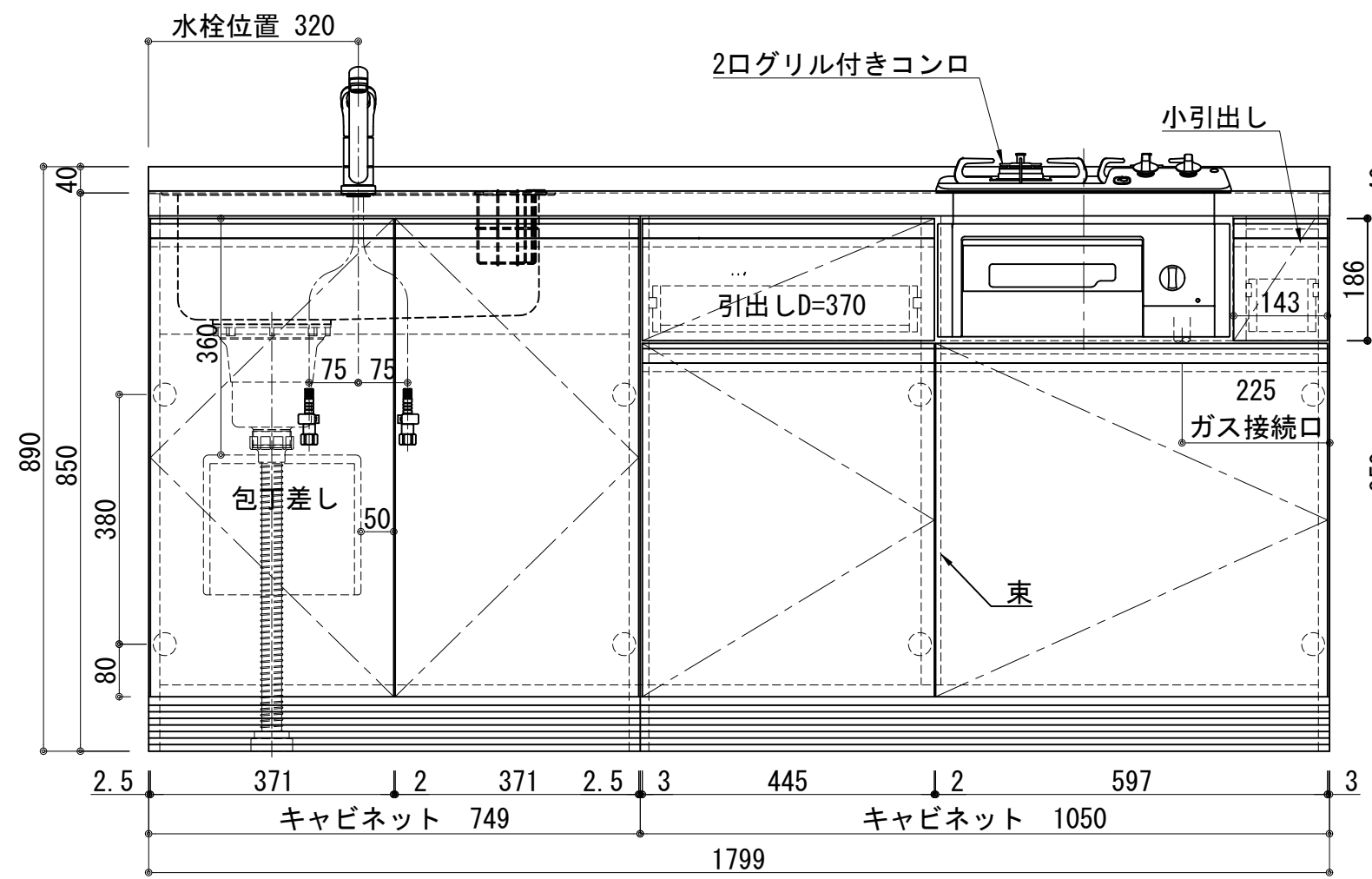


| | |
|--------------|--|
| 天板 | ステンス SUS443CT 銀河インボス 大型排水金具:樹脂製ゴミコ付SBK型 EK-446シンクバケット SUS製 |
| 側板 | カラ-MDFフラッシュ t:17 5414色 |
| 背板 | カラ-MDF片面フラッシュ t:17.5 5414色 |
| 底板 | アルミ底板片面フラッシュ t:17.5 |
| 木口 | テープパッキン BE-1433 |
| 丁番 | スライド丁番 |
| 引出 | ラッピング材 H=70 ストッパー付 |
| 台輪 | MFCホート t:8 U963 黒色 |
| 扉仕様 W・G・N | 低圧メラミン化粧板 t:12 (W) 木目2/102SG コート紙パチルホート t:12 (G) パステルグリーン コート紙パチルホート t:12 (N) ナチュラルウッド *裏面白色仕上げ |
| | SC40-1510-3013 白色 |
| | ライン取手 MK-100 SOET (ステン色ツヤ消) |
| 扉仕様 D | 低圧メラミン化粧板 t:12 (D) ダークウッド *裏面白色仕上げ |
| | SC40-1510-3012 黒色 |
| | ライン取手 MK-100 Y8MT (黒色ツヤ消) |
| ガス器具 | PD-202BG 13A/LPG |
| 水栓金具 | KM5011T (オプション) |



| | | | | | | | | |
|----|------|------|----|---------|-------------------|---|------|----|
| 記事 | 縮尺 | 御受領印 | 日付 | 印 | 工事名 | イースタン工業株式会社 本社・工場 048(423)1111 ファックス 048(423)1112 | 訂正事項 | 図番 |
| | 1/10 | | 設計 | | 図名 | | | |
| | | | 製図 | 2022.03 | LAⅢ-180-C2G(G2G)L | | | |