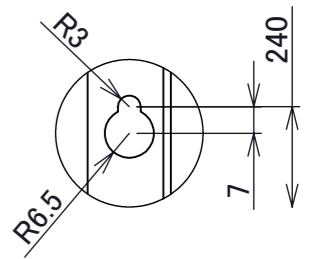
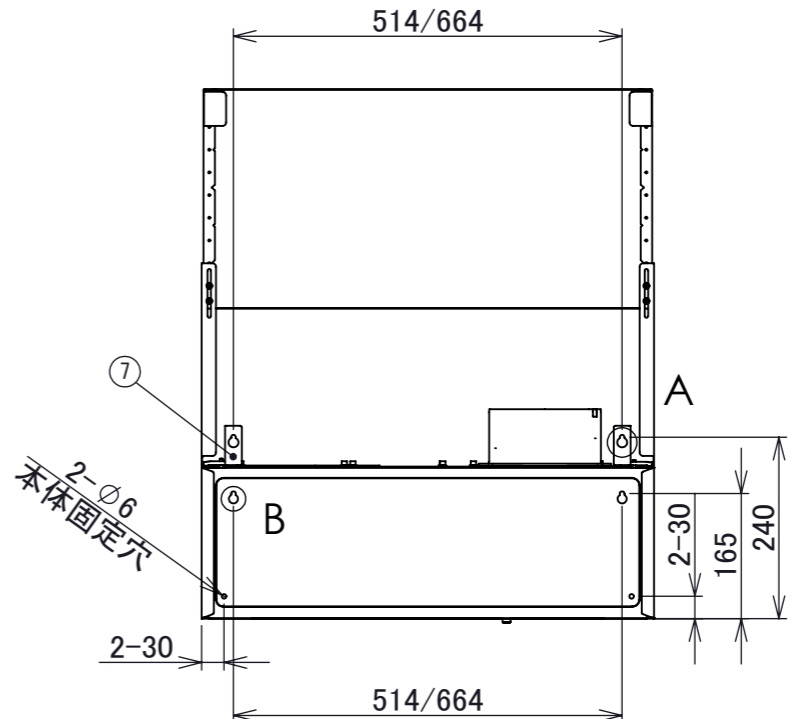
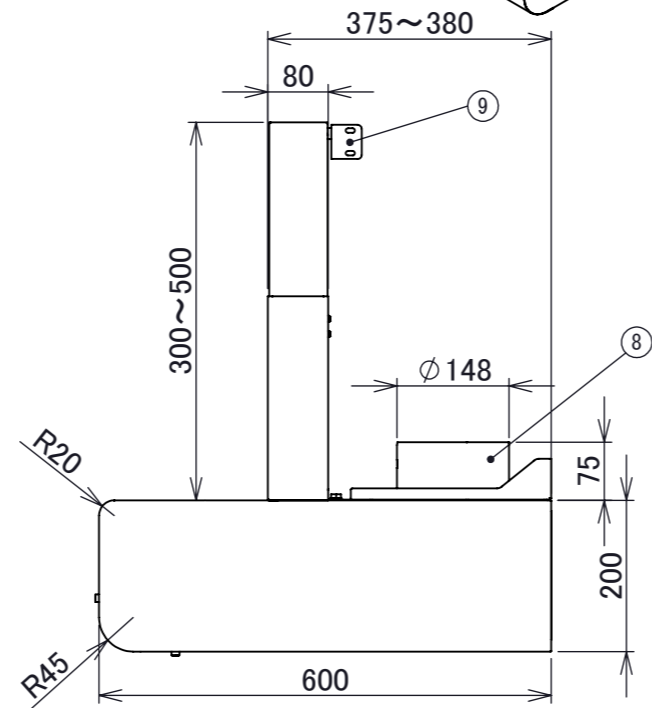
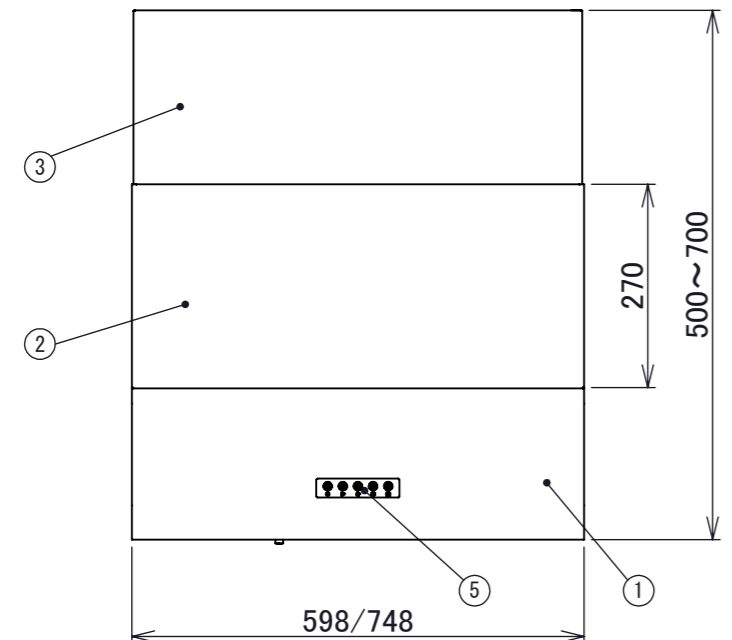
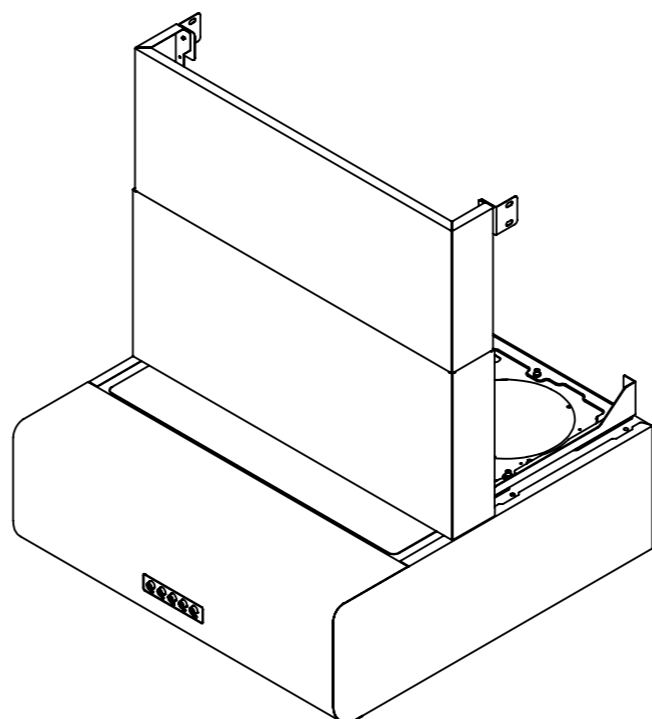
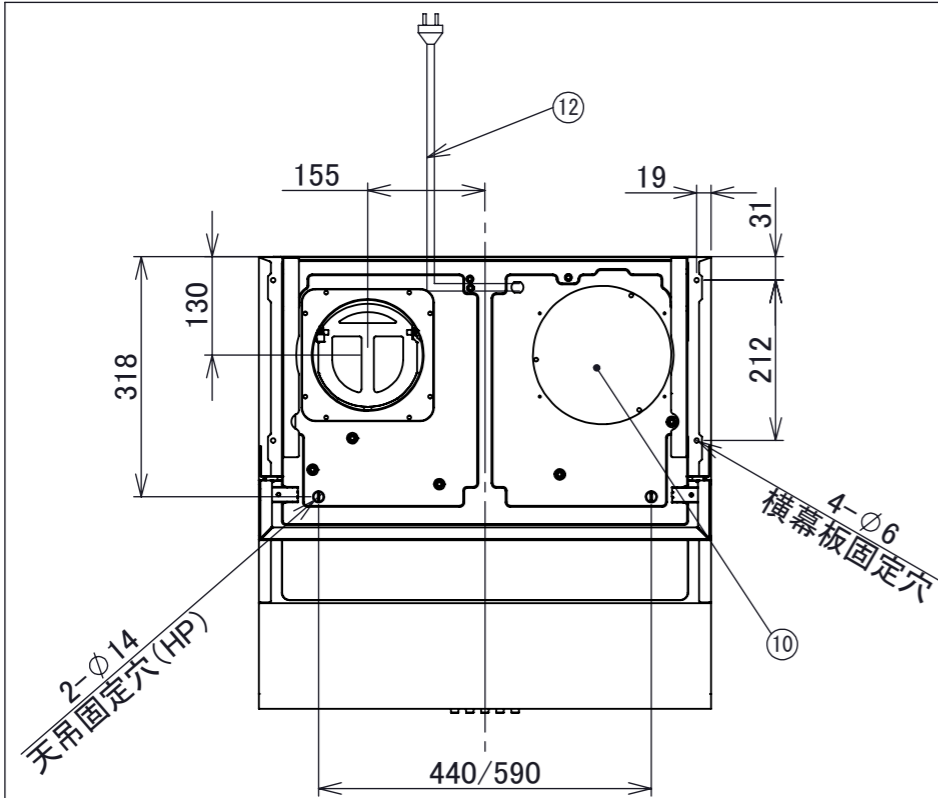
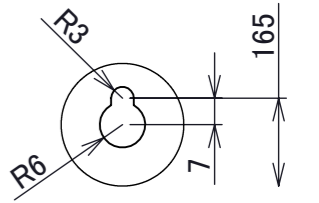


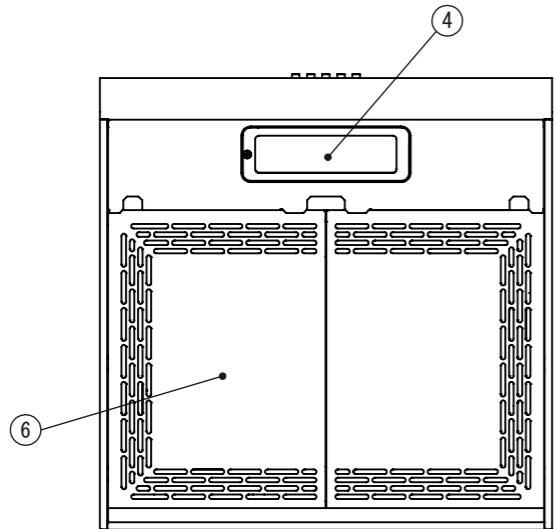
No.	PART NAME	Q'TY	SPEC	REMARKS
1	本体	1	SPCC	
2	前幕板 (外)	1	SPCC	スライド式 (磁石付き)
3	前幕板 (内)	1	SPCC	
4	照明	1	100V/36W	白熱電球
5	スイッチ	1	-	切・弱・中・強・照明
6	整流フィルター	2	SPCC	
7	本体引っ掛け金具	2	SPCC	
8	排気口	1	SPCC+アルミ	
9	前幕板取付補助金具	2	SPCC	
10	塞ぎ板	1	SPCC	
11	フィルターホース	2	SPCC	W750のみ
12	電源コード	1	3芯挿し口 2芯変換プラグ付き	機外長850mm



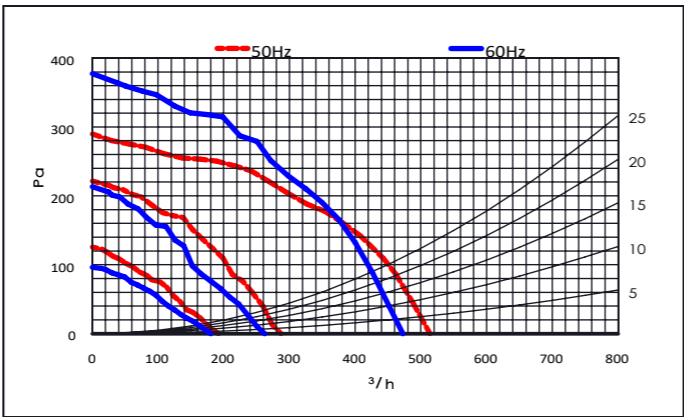
本体引っ掛け金具詳細図 A
スケール 1:2



本体引っ掛け穴詳細図 B
スケール 1:2



■ 静圧・風量・性能表



■ 特性表

品番	定格電圧 (V)	ノッチ	定格周波数 (Hz)	消費電力 (W)	風量 (m³/h)		騒音 (dB)	重量 (Kg)
					0 (Pa)	100 (Pa)		
AKB-AF60	100	強	50	93	513	453	47	12
			60	99	473	420	45	
AKB-AF75	100	中	50	50	287	-	34	14
			60	52	262	-	34	
	100	弱	50	28	192	-	26	
			60	28	180	-	26	

電動機形式	4極コンデンサ誘導電動機
絶縁抵抗	10MΩ以上
耐電圧	AC1000V 1分間
絶縁区分	E種

■ 付属品

木ねじ (5.0×40)	6本
排気口	1個
スライド前幕板	1枚
小ねじ (M4×8)	4本
小木ねじ (4.0×16)	4本
前幕板取付補助金具	2個

▲▲はカラーを示す
MS...メタリックシルバー
WW...ウォームホワイト
BK...ブラック

記事	配置	機種	AKB-AF60/75▲▲5070
承認	確認	設計	製図
20201222	20201222	20201222	20201222
佐瀬	白川	大澤	大澤
公差 ±1.0		初期取数	材質
概略重量			SPCC
処理		粉体塗装	
株式会社TJMデザイン		尺度	1:10
図番			