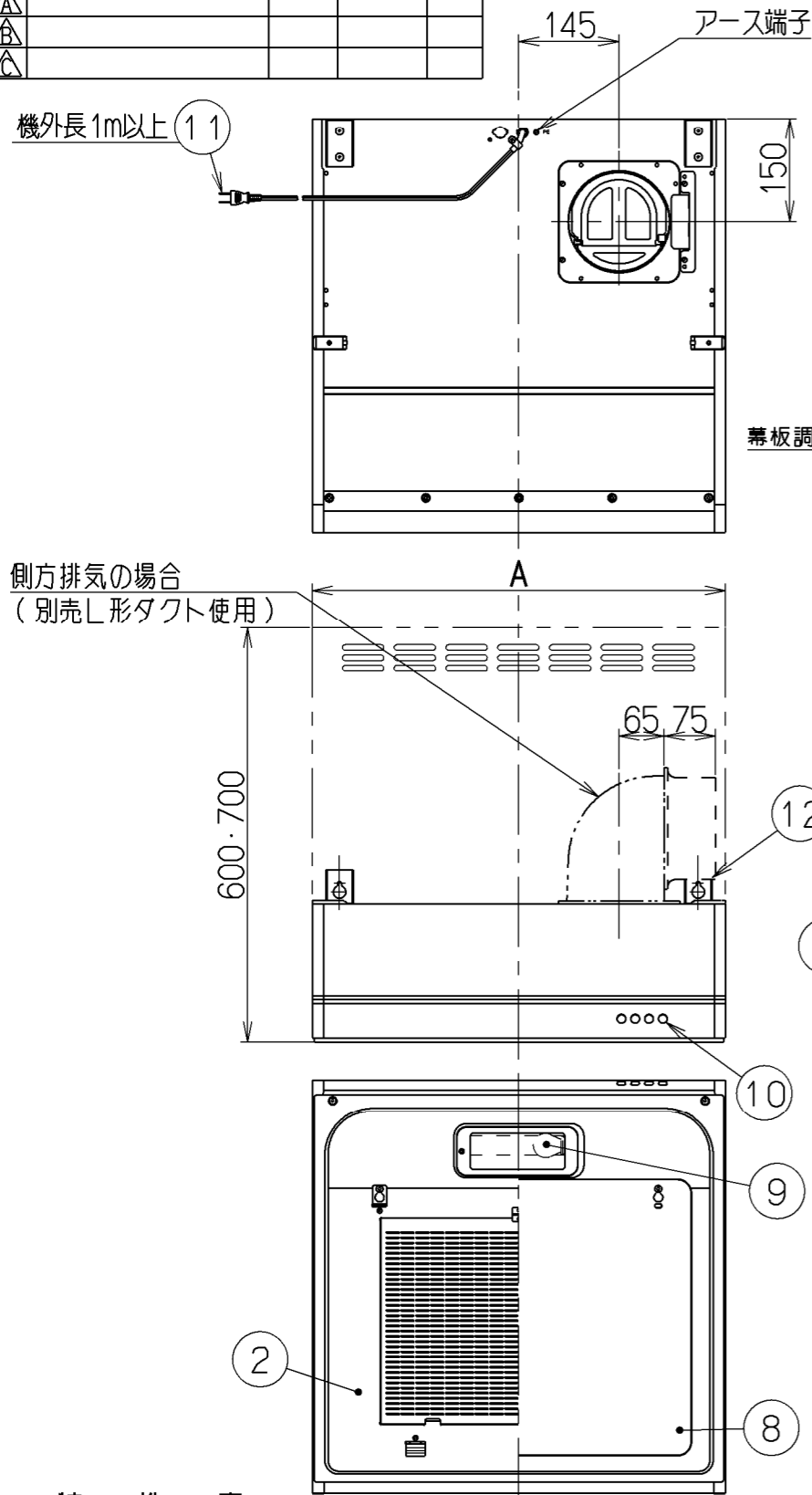
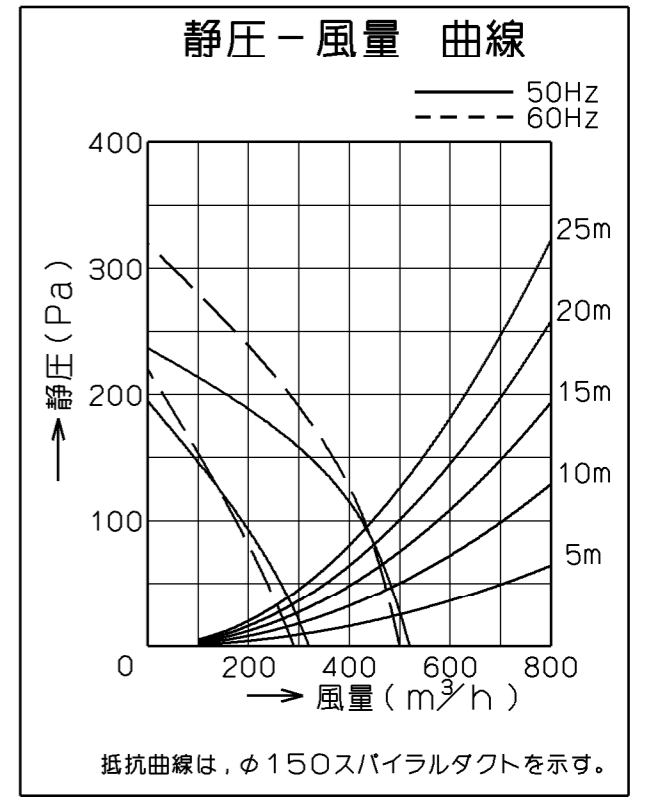
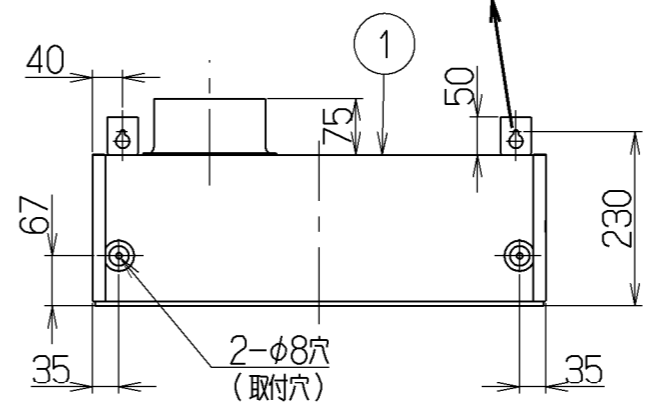
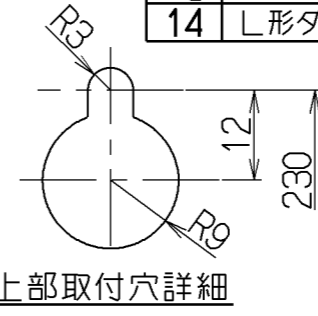


記号	変更履歴	技連番号	年月日	担当
△				
△				
△				



品番	部品名	材質	表面処理	色調
1	フード	亜鉛めっき鋼板	ポリエステル塗装	表題欄による
2	オイルパネル	亜鉛めっき鋼板	ポリエステル塗装	ブラック色
3	モーター	4極コンデンサ誘導電動機E種		
4	ファン	亜鉛めっき鋼板	シロココファン	
5	ケーシング	亜鉛めっき鋼板		
6	排気口	亜鉛めっき鋼板	逆風防止シャッター付	*付属品
7	フィルター	鋼板製スロットフィルタ1層(ファンシーグリーン仕上げ:黒)		
8	整流板	亜鉛めっき鋼板	ポリエステル塗装	ブラック色
9	照明装置	ミニ電球 1ヶ付 (100V 40W 口金:E17)		
10	スイッチ	押しボタン式(切、弱、強、照明)		
11	電源コード	プラグ付ビニル平型コード0.75mm <sup>2</sup> ・2心		
12	吊り金具	亜鉛めっき鋼板		*付属品
13	幕板	亜鉛めっき鋼板	別売部品	表題欄による
14	L形ダクト	亜鉛めっき鋼板	別売部品	



特性表

型名	定格電圧 (V)	ノッチ	定格周波数 (Hz)	消費電力 (W)	風量 (m <sup>3</sup> /h)		騒音 (dB[A])	製品質量 (kg)
					0 Pa	100 Pa		
BFRS-3F-601R	100	強	50	93	520	425	48	13.0
BFRS-3F-751R			60	106	500	435	47	14.5
BFRS-3F-901R		弱	50	49	320	—	35	16.0
			60	51	295	—	33	

電動機形式	4極コンデンサ誘導電動機	絶縁抵抗	10MΩ以上 (500Vメガ-)	耐電圧	AC1000V 1分間	絶縁区分	E種
-------	--------------	------	------------------	-----	-------------	------	----

- 付属品 —
- 座付ねじ(φ5.1×45) --- 4個
  - 排気口 --- 1個
  - ソフトテープ --- 1個
  - 吊金具 --- 2個

900	BFRS-3F-901RSI	119D11AA	シルバーメタリック(Sメタリック)	KA132
	BFRS-3F-901RBK	119D11SW	ブラック(ブラックFJ)	KA132
	BFRS-3F-901RW	119D11XP	ホワイト(C202)	KA132
750	BFRS-3F-751RSI	119D10AA	シルバーメタリック(Sメタリック)	KA132
	BFRS-3F-751RBK	119D10SW	ブラック(ブラックFJ)	KA132
	BFRS-3F-751RW	119D10XP	ホワイト(C202)	KA132
600	BFRS-3F-601RSI	119D09AA	シルバーメタリック(Sメタリック)	KA132
	BFRS-3F-601RBK	119D09SW	ブラック(ブラックFJ)	KA132
	BFRS-3F-601RW	119D09XP	ホワイト(C202)	KA132
型名		製品コード	色調	区分No.

A寸法	作成	2010/12/8	型名	BFRS-3F-601/751/901R
	更新	2011/3/9	図番	D=150
富士工業株式会社			図名	1190228
=角法 尺 1/10			製品姿図	

風量値はJIS C 9603 チャンバー法による。