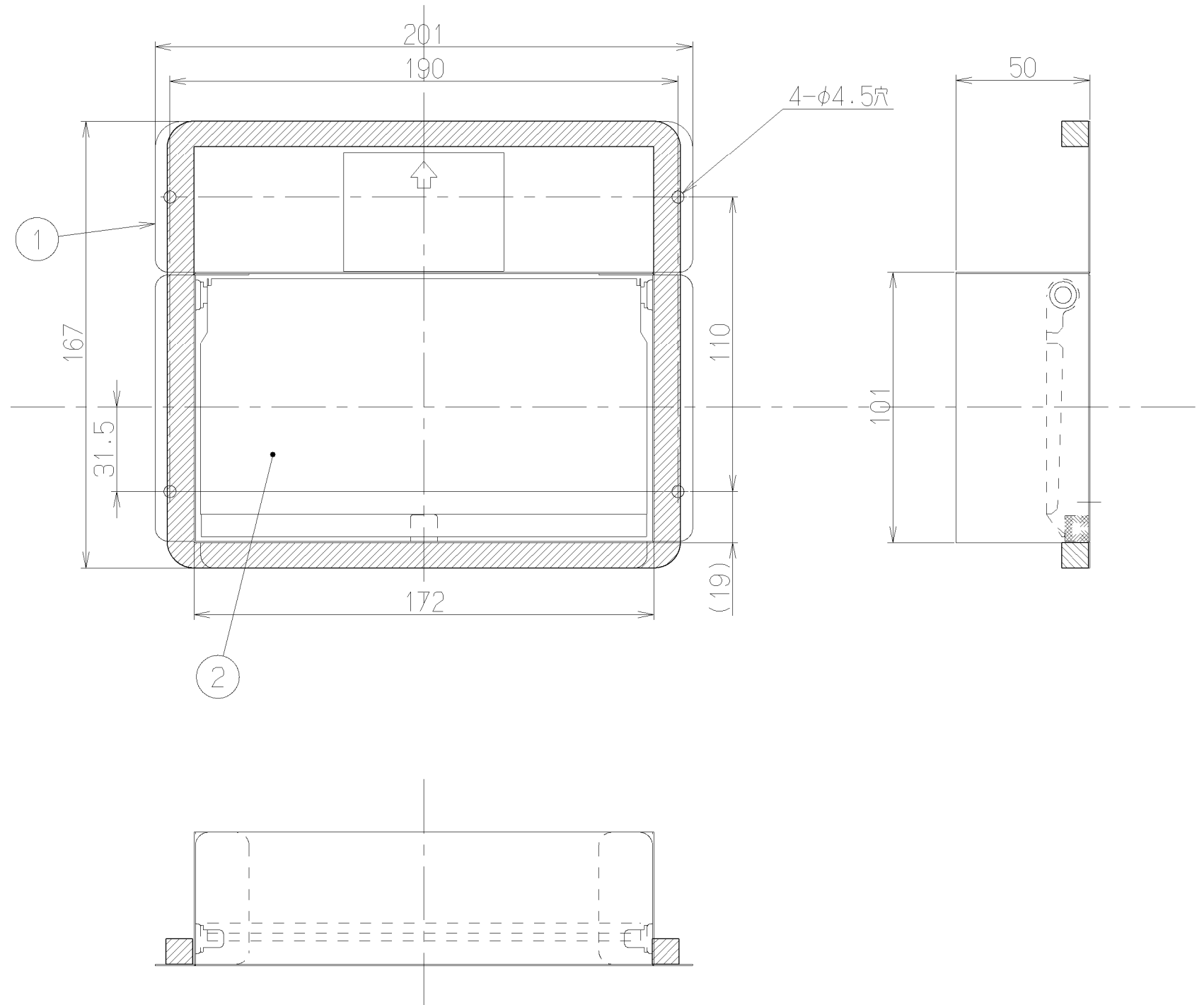


記号	変更履歴	技連番号	年月日	担当
△				
△				
△				
△				
△				

—— 付属品 ——  
ソフトテープ ----- 1個

主要部品一欄表				
品番	部品名	材質	表面処理	色調
1	排気口	亜鉛めっき鋼板		
2	シャッター	アルミニウム		



注) 1. 本製品はBFR-1E用角排気口である。  
2. 排気口の取付はレンジフード側に付属されている取付金具を使用の事。

KSH-170		109MT100		-
型名		製品コード	色調	区分No.
作成	2010/12/16		型名	KSH-170
更新	****/**/**		型番	オリジナル BFR-1E用 別売角排気口
			型名	1091447
富士工業株式会社			尺法	×
			型名	製品姿図