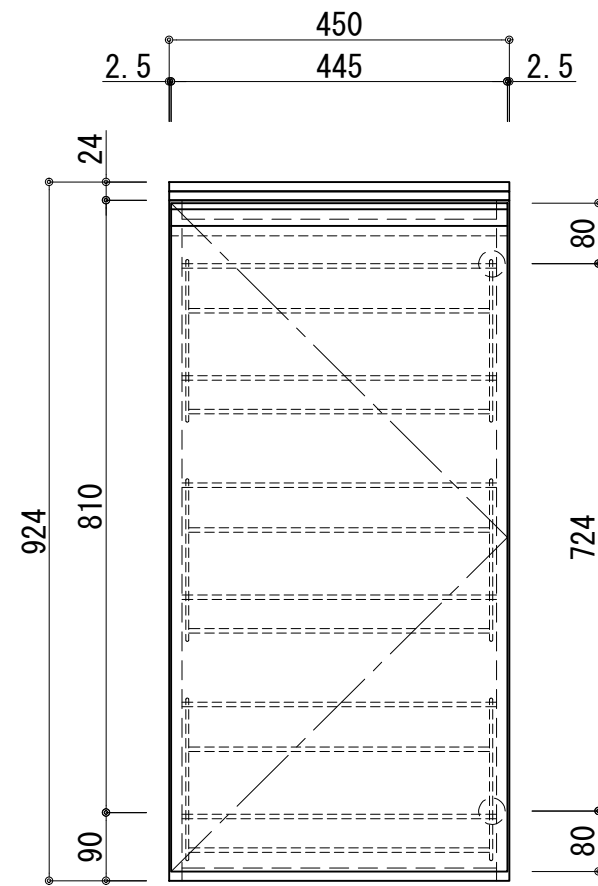
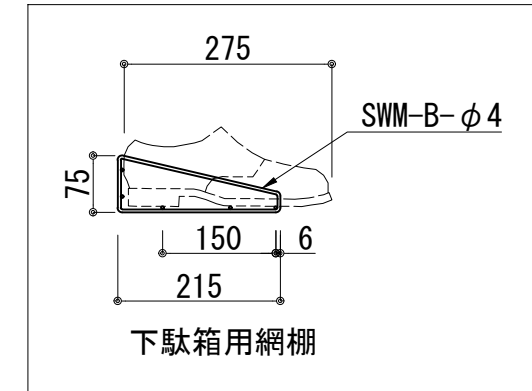
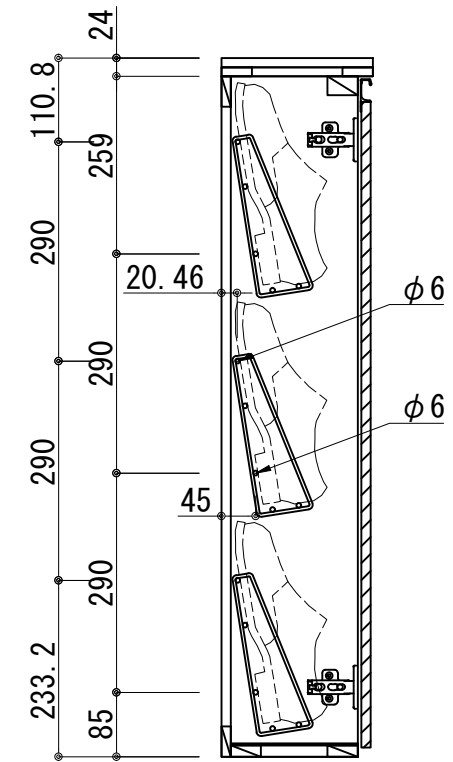
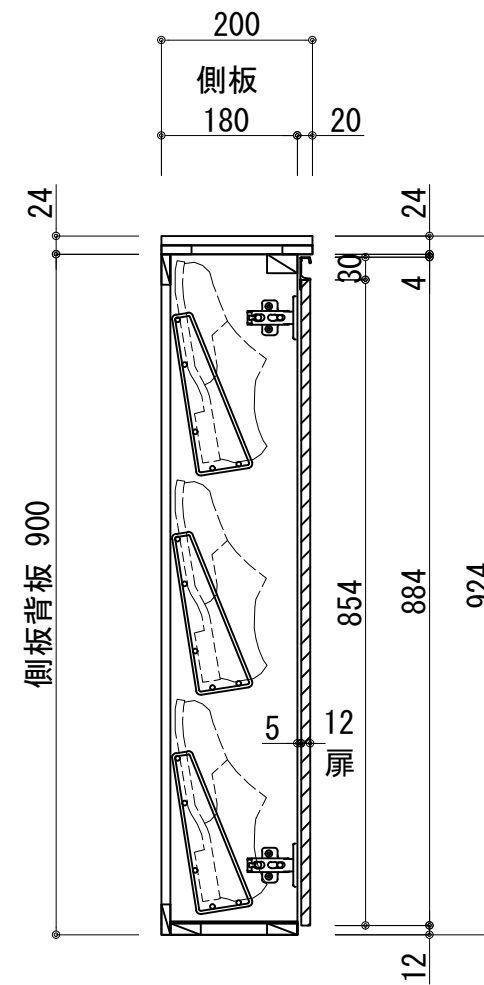



| | |
|-------|--------------------------------|
| 天板 | 低圧メラミン化粧板 t:24 ホワイト |
| | 木口テープ貼り TA-4685 |
| 側板 | カラーMDFフラッシュ t:17 5414色 |
| 背板 | カラーMDF片面フラッシュ t:12 5414色 |
| 底板 | カラーMDF片面フラッシュ t:17 5414色 |
| 木口 | テープ貼り TA-4685 クリアパンポン付 |
| 丁番 | スライド丁番 |
| 網棚 | SWM-B-φ4.0 ポリエチレンコーティング 白色 |
| 扉仕様:W | 低圧メラミン化粧板 t:12 (W)ホワイト 2/102SG |
| | SC40-1510-3013 白色 |
| | ライン取手 MK-100 SOET (ステン色ツヤナシ) |



*右吊元のみ



| | | | | | | | | |
|----|------|------|---------|----|-----------------|---|------|----|
| 記事 | 尺度 | 御受領印 | 日付 | 印 | 工事名 |  イースタン工業株式会社 本社・工場 048(423)1111 ファックス 048(423)1112 | 訂正事項 | 図番 |
| | 1/10 | 設計 | 2022.03 | 図名 | シューズボックス:(D200) | | | |
| | | 製図 | | | SU II-45W | | | |