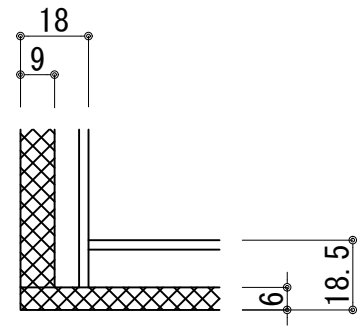
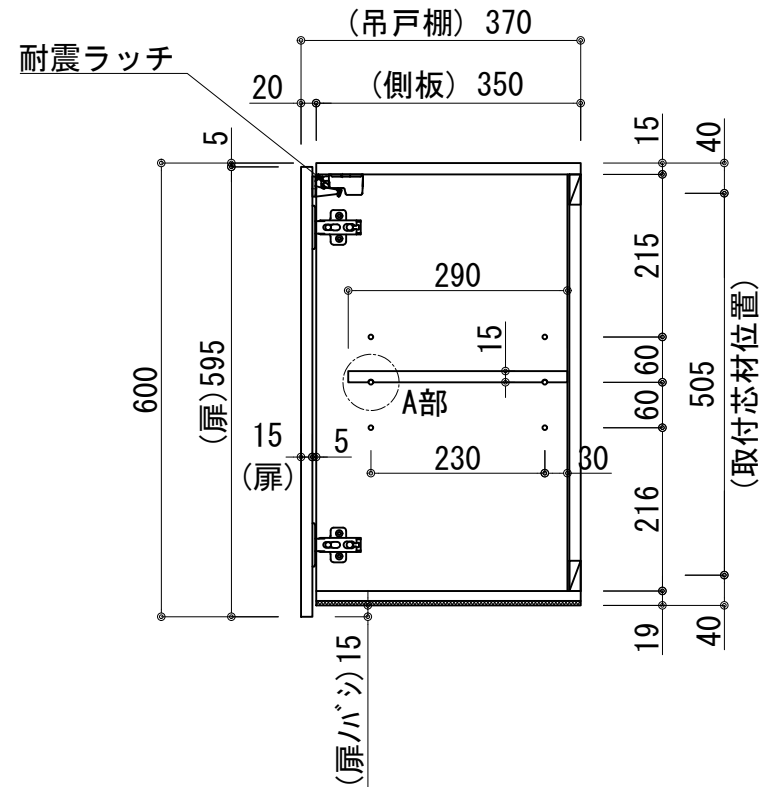
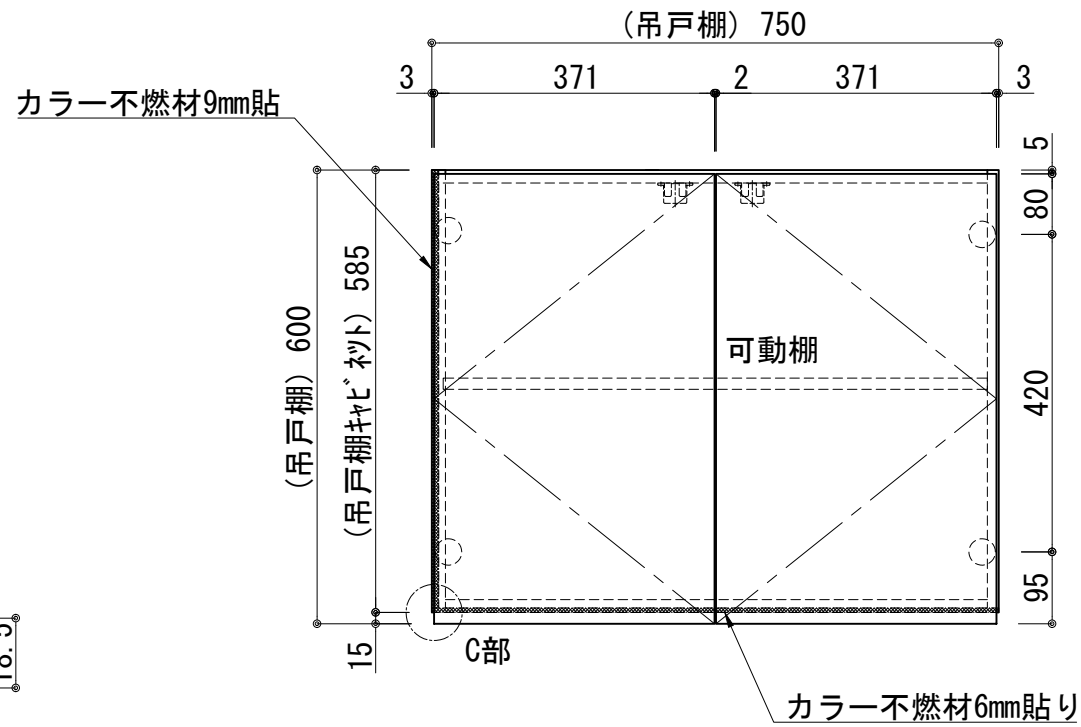
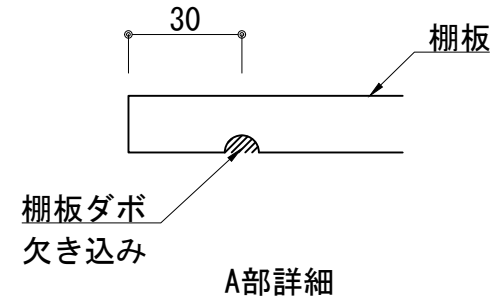
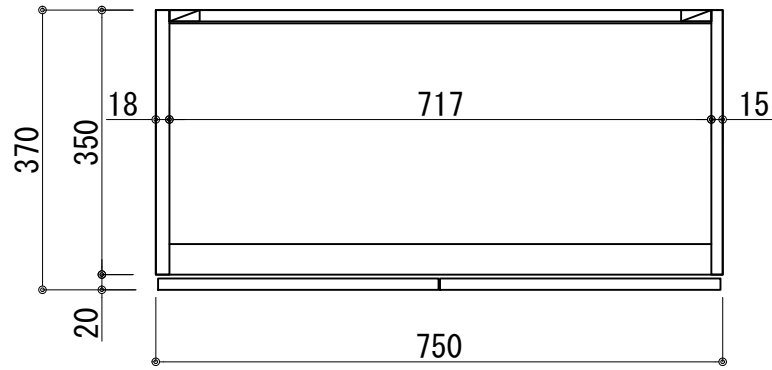


扉:鏡面仕様	
(W) モダンホワイト	
木口:SC40-1810-3013 ホワイト	
(P) ポッピングブルー	
木口:SC40-1810-3013 ホワイト	
(O) アウターブルー	
木口:SC40-1810-3012 ブラック	
(M) メタリックグレー	
木口:SC40-1810-3007 グレー	
(V) パーチホワイト	
木口:SC40-1810-3013 ホワイト	
(C) ライトチェリー	
木口:SC40-1810-3025 ベージュ	
(B) ダークブラウン	
木口:SC40-1810-3012 ブラック	

天板	化粧パーティクルボード t:15	5414色
側板	化粧パーティクルボード t:15	5414色
	内部:カーMDF・外部カー不燃材9mm t:18	
背板	カラーMDF片面フラッシュ t:17.5	5414色
底板	内部:カーMDF・外部カー不燃材6mm t:18.5	
木口	テープパッキン BE-1433	
扉	PETシート t:15	
木口	マブレットS 18×1.0	
丁番	スライド丁番	耐震ラッチ付き
棚板	化粧パーティクルボード t:15	5414色
ダボ	ニッケル差込タボ6×8	



C部詳細

記事	尺度	御受領印	日付	印	工事名	イースタン工業株式会社 本社・工場 048(423)1111 ファックス 048(423)1112	訂正事項	図番
	1/10		設計		ウオールキャビネット:左不燃材貼り(H=600)			
			製図	2022.03	図名			
			検図		SO(CL)Ⅲ-75FHL			