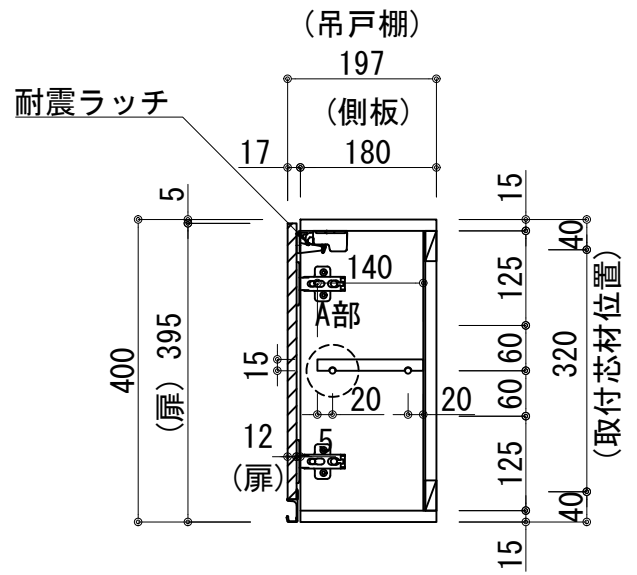
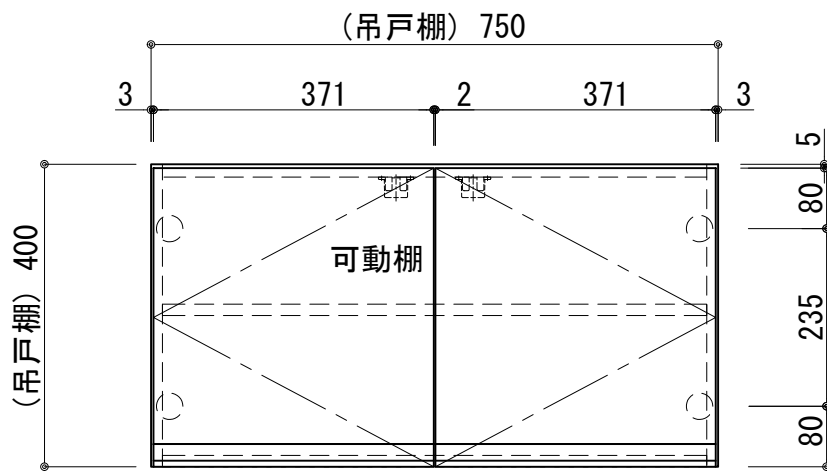
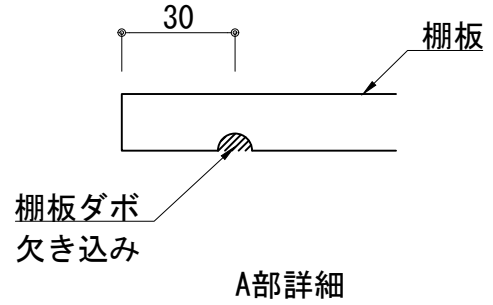
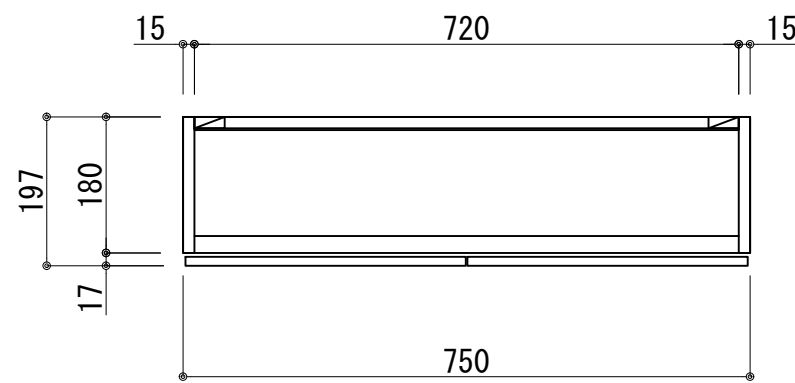


天板	化粧パーティクルボード t:15	5414色
側板	化粧パーティクルボード t:15	5414色
背板	カラーMDF片面フラッシュ t:17.5	5414色
底板	化粧パーティクルボード t:15	5414色
木口	テープ貼り TA-4685	クリアパンポン付
丁番	スライド丁番	耐震ラッチ付き
棚板	化粧パーティクルボード t:15	5414色
ダボ	ニッケル差込タボ6×8	
取手	ライン取手 MK-100 SOET (ステン色ツヤシ)	
扉仕様:W	低圧メラミン化粧板 t:12 (W)ホワイト 2/102SG	SC40-1510-3013 ホワイト
扉仕様:N	コート紙パーティクルボード t:12 (N)ナチュラルウツ	SC40-1510-3013 ホワイト



記事	尺度	御受領印	日付	印	工事名 多目的吊戸棚 H400 D197 TCMⅢ-75D	イースタン工業株式会社 本社・工場 048(423)1111 ファックス 048(423)1112	訂正事項	図番
	1/10		設計					
			製図	2025.01				
			検図					