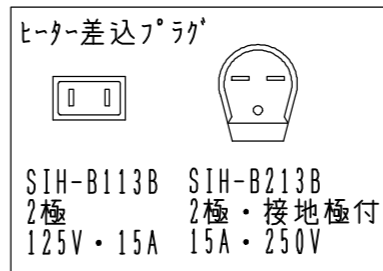
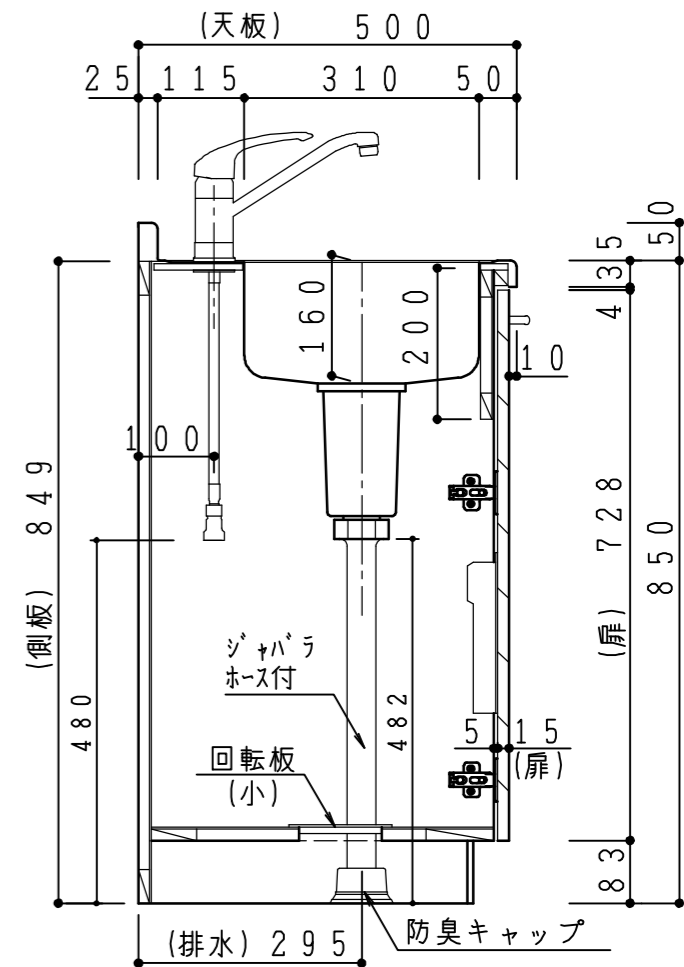
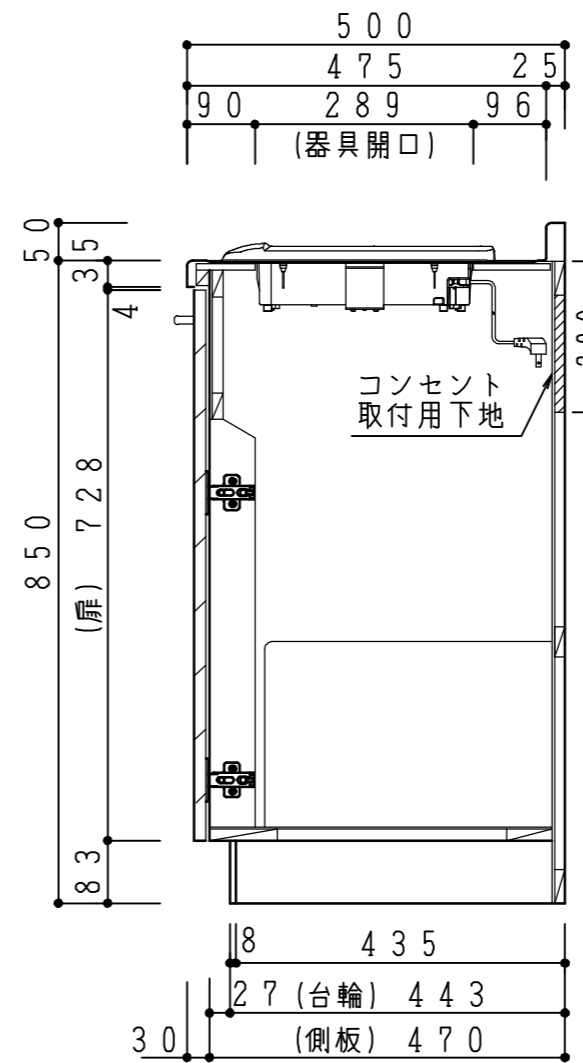
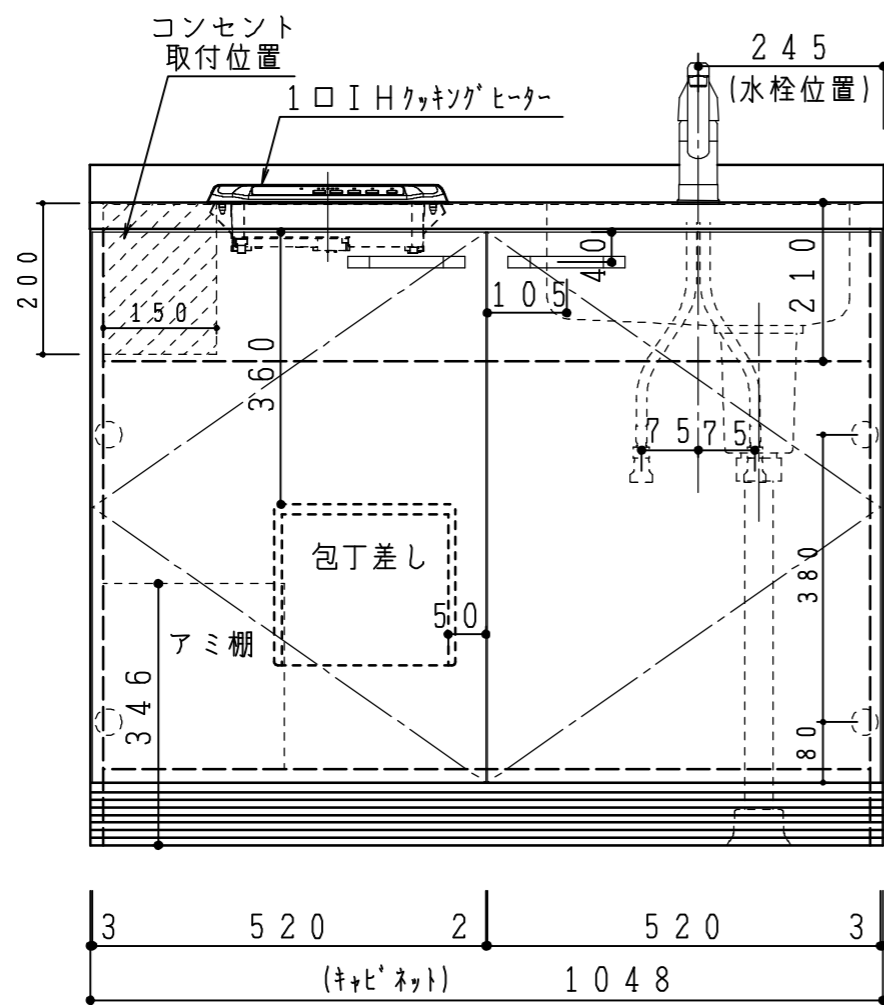


| |
|--|
| 扉:鏡面仕様 |
| (W) モダンホワイト 木口:SC40-1810-3013 ホワイト |
| (Y) クラッシュイエロー 木口:SC40-1810-3025 ベージュ |
| (M) メタリックグレー 木口:SC40-1810-3007 グレー |
| (O) アウターブルー 木口:SC40-1810-3012 ブラック |
| 扉:マット仕様 |
| (B) プラムブラウン 木口:SC40-1810-3012 ブラック |
| (N) ウォルナットベージュ 木口:SC40-1810-3025 ベージュ |



| | |
|--------|--|
| 天板 | ステンレスSUS430・t0.6 市松エンボス 中型排水金具:樹脂製ゴミカゴ付 |
| 側板 | カラーMDFフラッシュ t17 5414色 |
| 背板 | カラーMDFフラッシュ t17.5 5414色 |
| 底板 | アルミ合板片面フラッシュ t17.5 |
| 木口 | テープパッキン BE-1433 |
| 扉 | PETシート t15 |
| 木口 | (パネリ)マーブレットS 18X1.0 |
| 蝶番 | スライド蝶番 |
| 取手 | ハンドル No.430-128 クロム/シルバー |
| 台輪 | MFCボード t8 U963 黒色 |
| IHヒーター | SIH-B113B 100V-1300W SIH-B213B 単相200V-2000W |
| 水栓金具 | KM5011TR20 (オプション) |



| | | | | | | | | | | |
|----|------------|------|------|----|---------|-----|---|------|--|--|
| 記事 | 電源コンセント 別途 | 縮尺 | 御受領印 | 日付 | 印 | 工事名 | イースタン工業株式会社 本社・工場 048(423)1111 ファックス 048(423)1112 | 訂正事項 | 図番 | |
| | | 1/10 | | 設計 | | 図名 | | | ベ-スキャビネット:カレト'シリーズ' (H850) CLII-105-IHR | |
| | | | | 製図 | 2016.12 | | | | 検図 | |