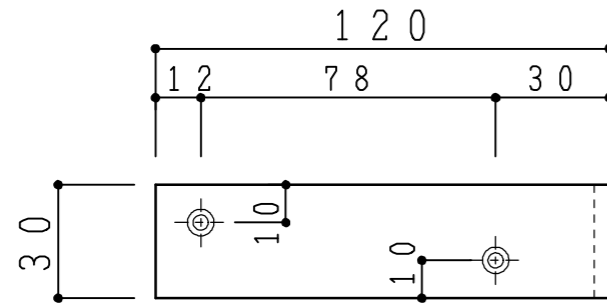
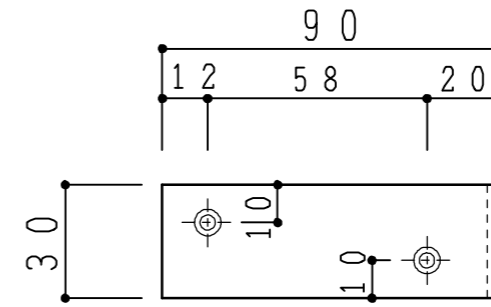


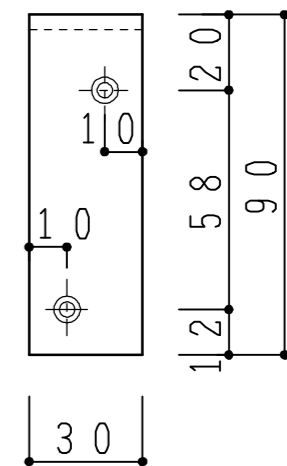
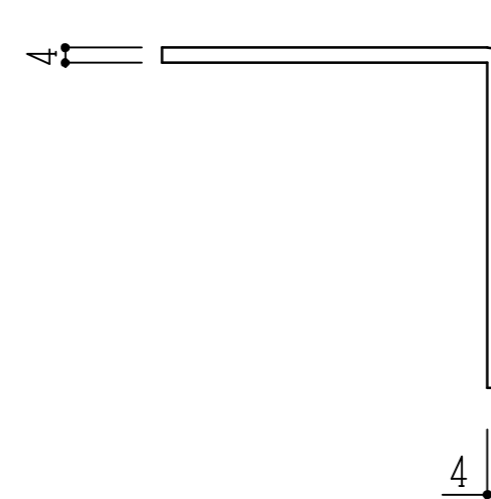
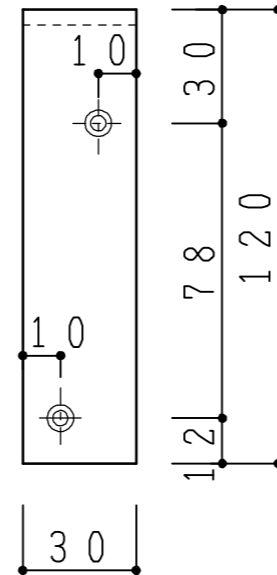
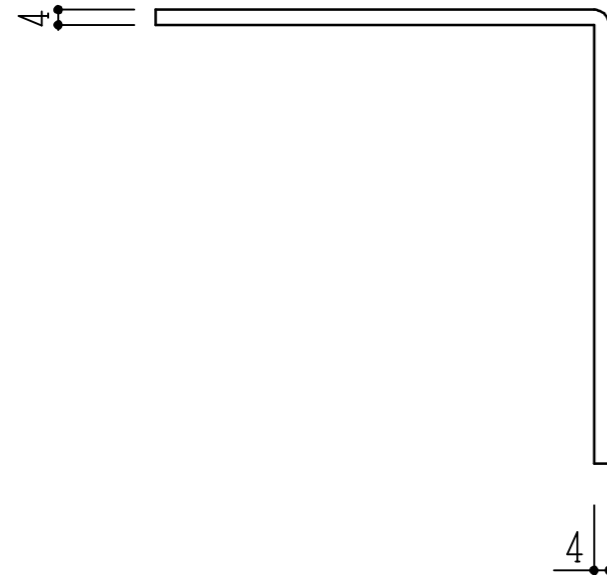
材質：Fe 4mm
 ユニクロメッキ仕上げ




ブラケット大



ブラケット小



記事	縮尺	御受領印	日付	印	工事名	 イースタン工業株式会社 本社・工場 048(423)1111 ファックス 048(423)1112	訂正事項	図番
	1/5		設計		水切りカバー用ブラケット			
			製図	2016/12				