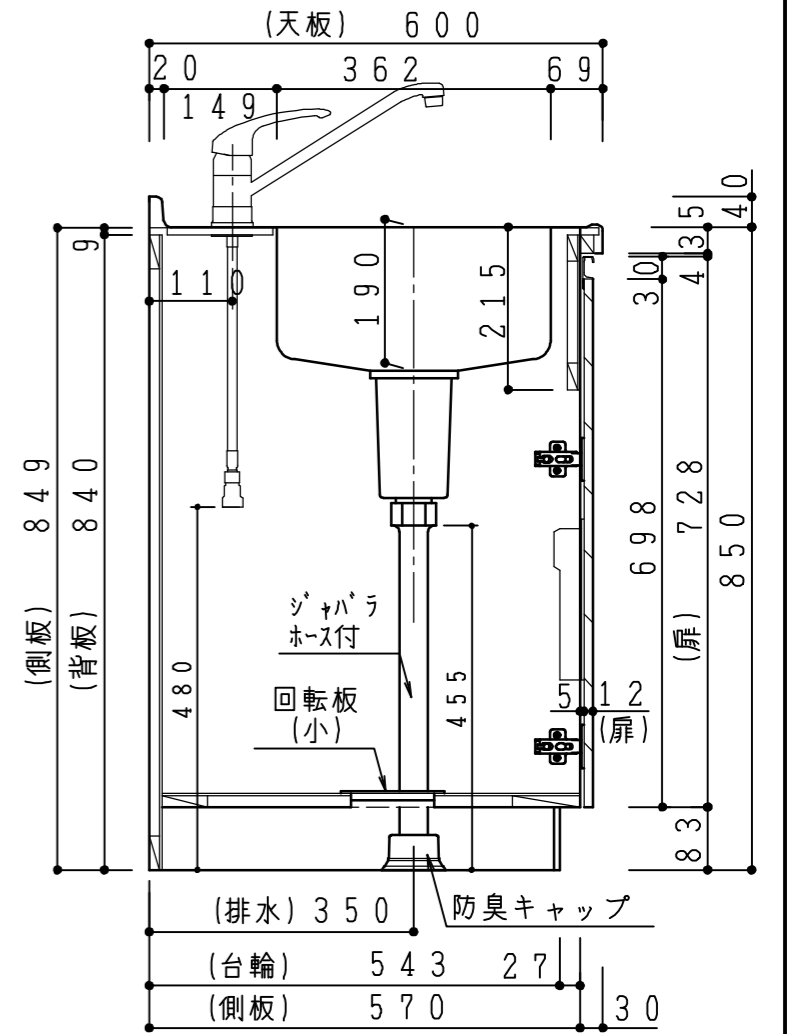
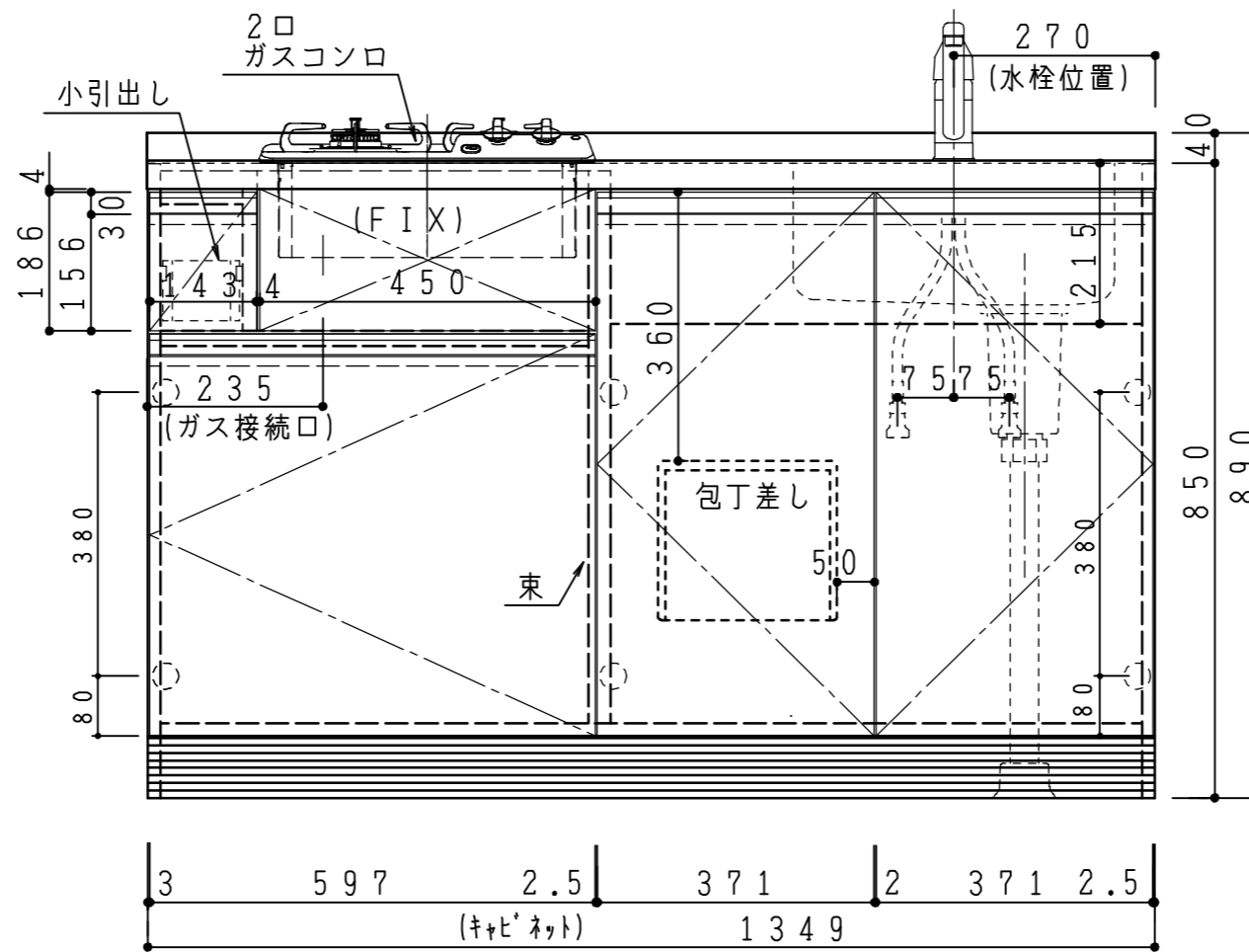
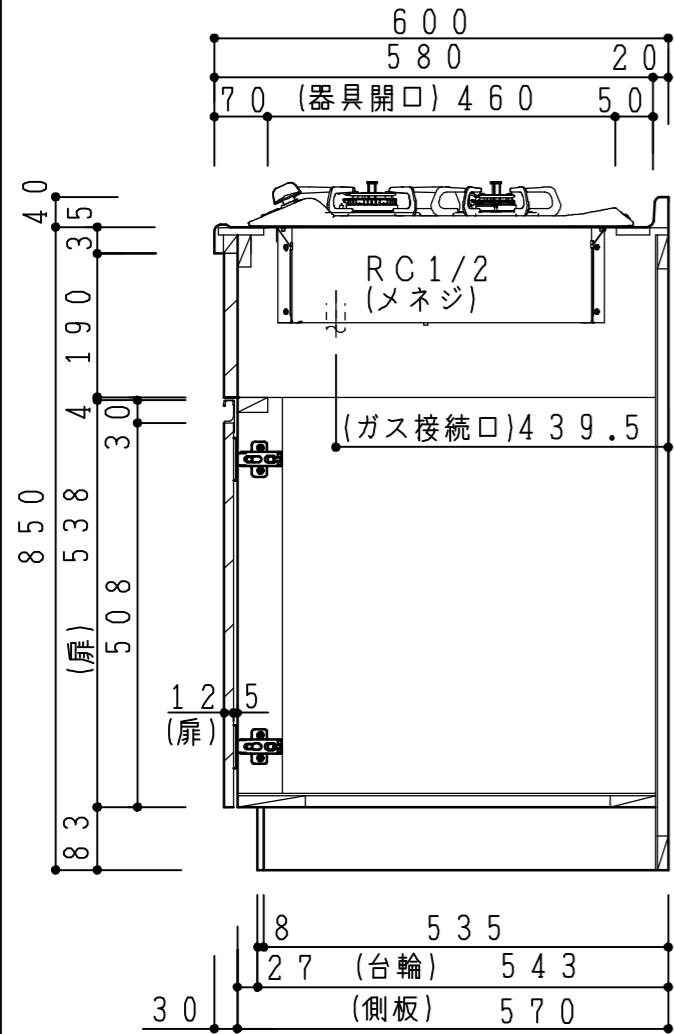


天板	ステンレス443CT 銀河エンボス	
側板	カラーMDFフラッシュ t17	5414色
背板	カラーMDFフラッシュ t17.5	5414色
地板	アルミ合板片面フラッシュ t17.5	
木口	テープパッキン BE-1433	
蝶番	スライド蝶番	
台輪	MFCボード t8 U963 黒色	
扉仕様: W・G・N	低圧マシ化粧板 t12 (W) ホット 2/102SG	
	コート紙ハーフクルド t12 (G) パステルグリーン	
	コート紙ハーフクルド t12 (N) ナチュラルウッド	
	*扉裏面 白色仕上げ	
扉仕様: D	(パネリ) SC40-1510-3013 白色	
	ライン取手 MK-100 S0ET (ステン色ツナツ)	
	コート紙ハーフクルド t12 (D) ダークウッド	
	*扉裏面 白色仕上げ	
ガス器具	PD-200B	13A/LP
水栓金具	KM5011T	(オプション)



記 事	縮尺	御受領印	日付	印	工事名	イースタン工業株式会社 本社・工場 048(423)1111 ファックス 048(423)1112	訂正事項	図番	
	1/10		設計		図名			流し台:ラルチェルニス [®] (H850)	
			製図	2016.12				LA II-135-C2(G2)R	
			検図						