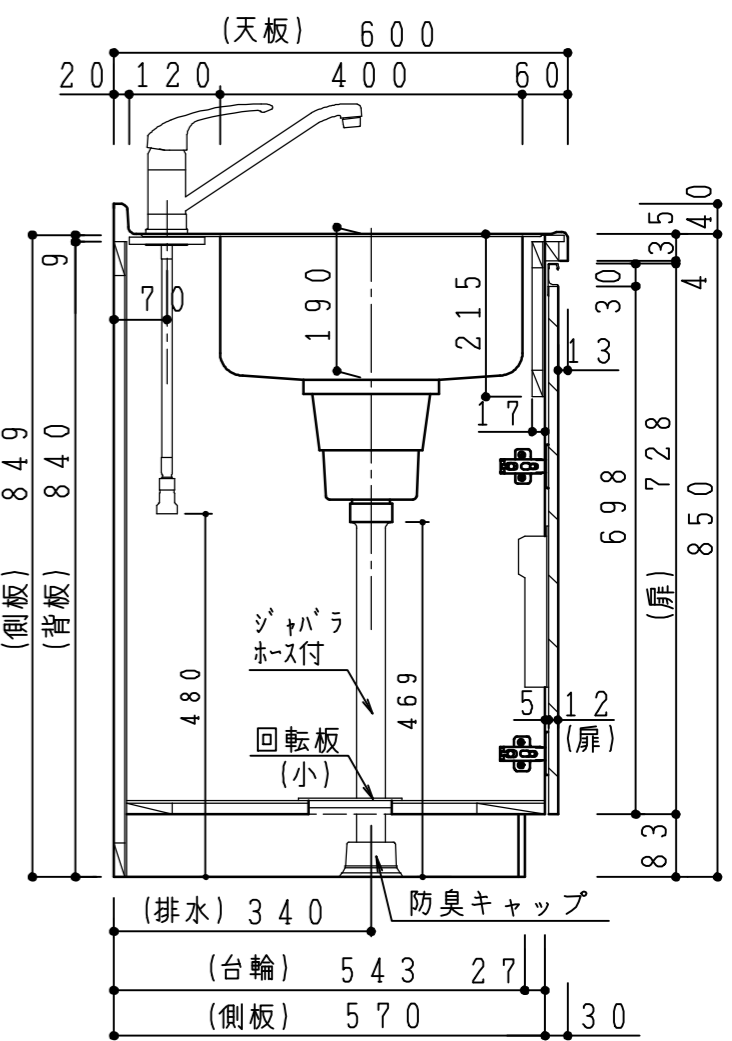
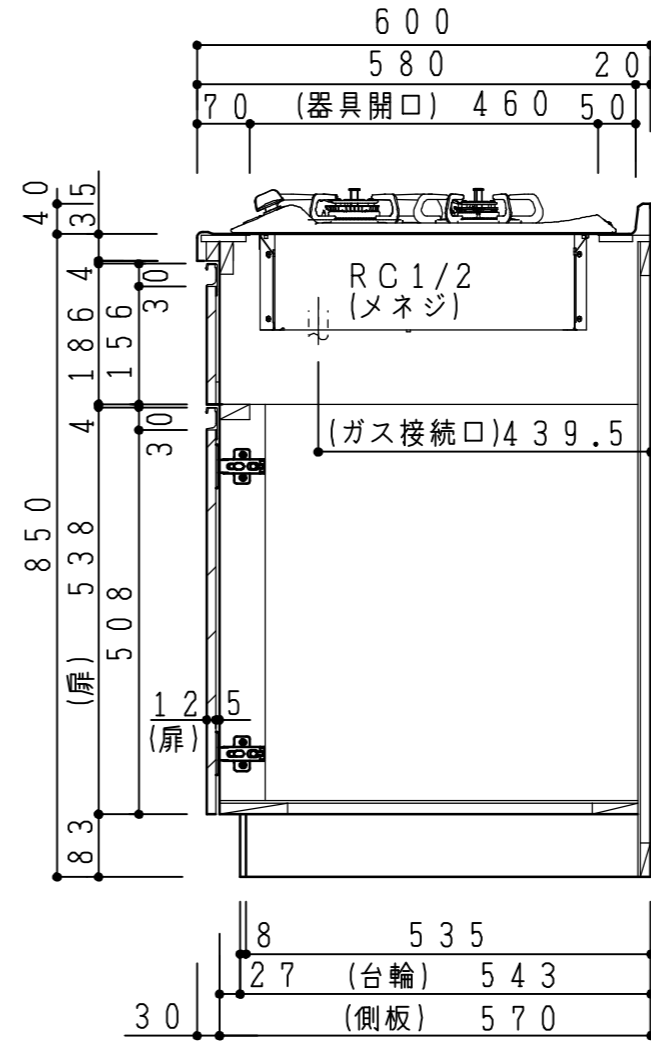
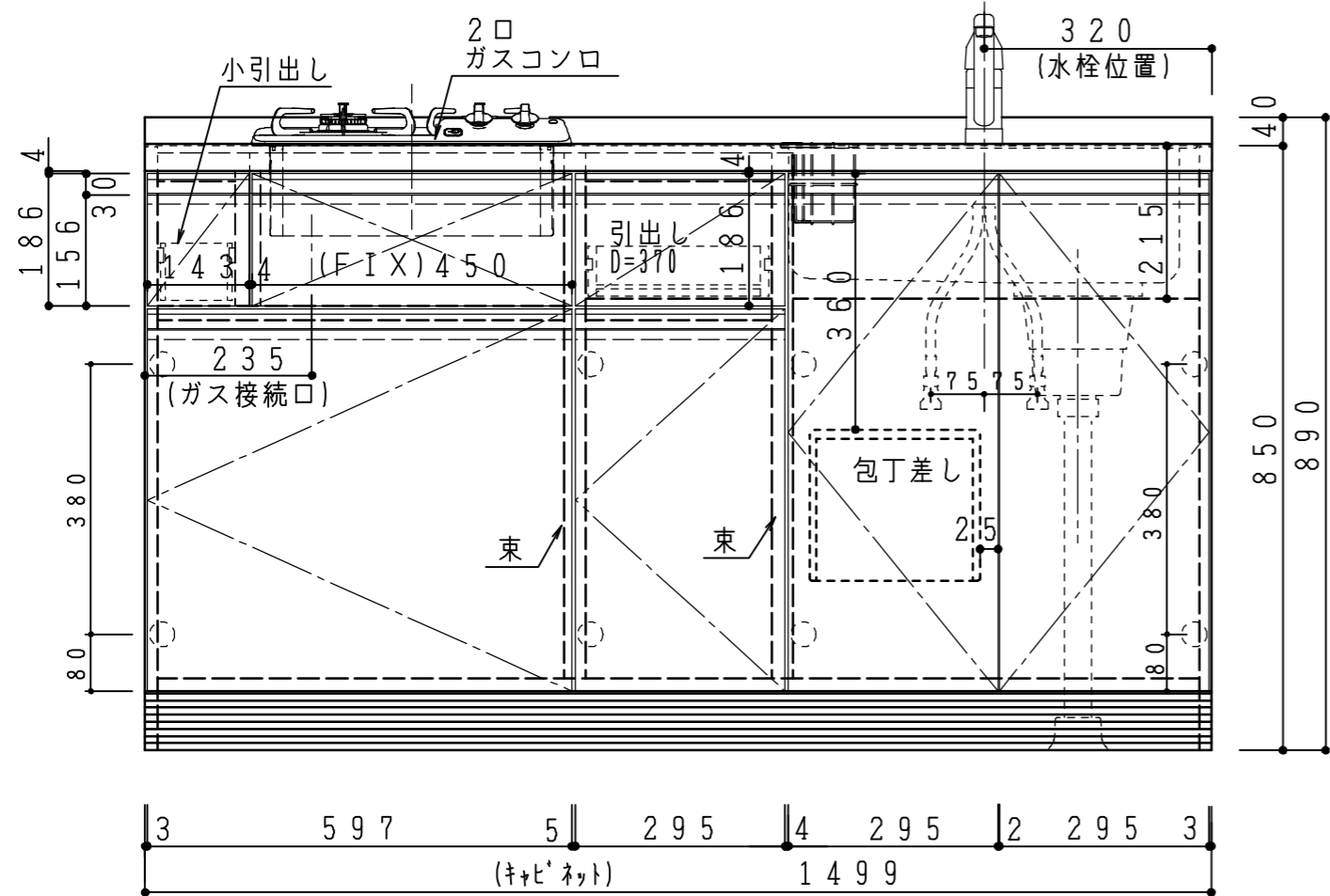


天板	ステンレス443CT 銀河エンボス	
側板	大型排水金具：樹脂製ゴミカゴ付SBK型	
背板	EK-446 シンクバスケットSUS製	
地板	カラーMDFフラッシュ t17	5414色
木口	カラーMDFフラッシュ t17.5	5414色
蝶番	アルミ合板片面フラッシュ t17.5	
引き出し	テープパッキン BE-1433	
台輪	スライド蝶番	
扉仕様：W・G・N	低圧メラミン化粧板 t12 (W) ホワイト 2/102SG コート紙パッチカルボード t12 (G) パステルグリーン コート紙パッチカルボード t12 (N) ナチュラルウッド *扉裏面 白色仕上げ (パネリ)SC40-1510-3013 白色 ライン取手 MK-100 S0ET (ステン色ツヤツツ)	
扉仕様：D	コート紙パッチカルボード t12 (D) ダークウッド *扉裏面 白色仕上げ (パネリ)SC40-1510-3012 黒色 ライン取手 MK-100 Y8MT (黒色ツヤツツ)	
ガス器具	PD-200B	13A/LP
水栓金具	KM5011T	(オプション)



記 事	縮尺	御受領印	日付	印	工事名	イースタン工業株式会社 本社・工場 048(423)1111 ファックス 048(423)1112	訂正事項	図番
	1/10		設計		流し台：ラルチェンリーズ [®] (H850)			
			製図	2016.12	LAII-150-C2(G2)R			
			検図					