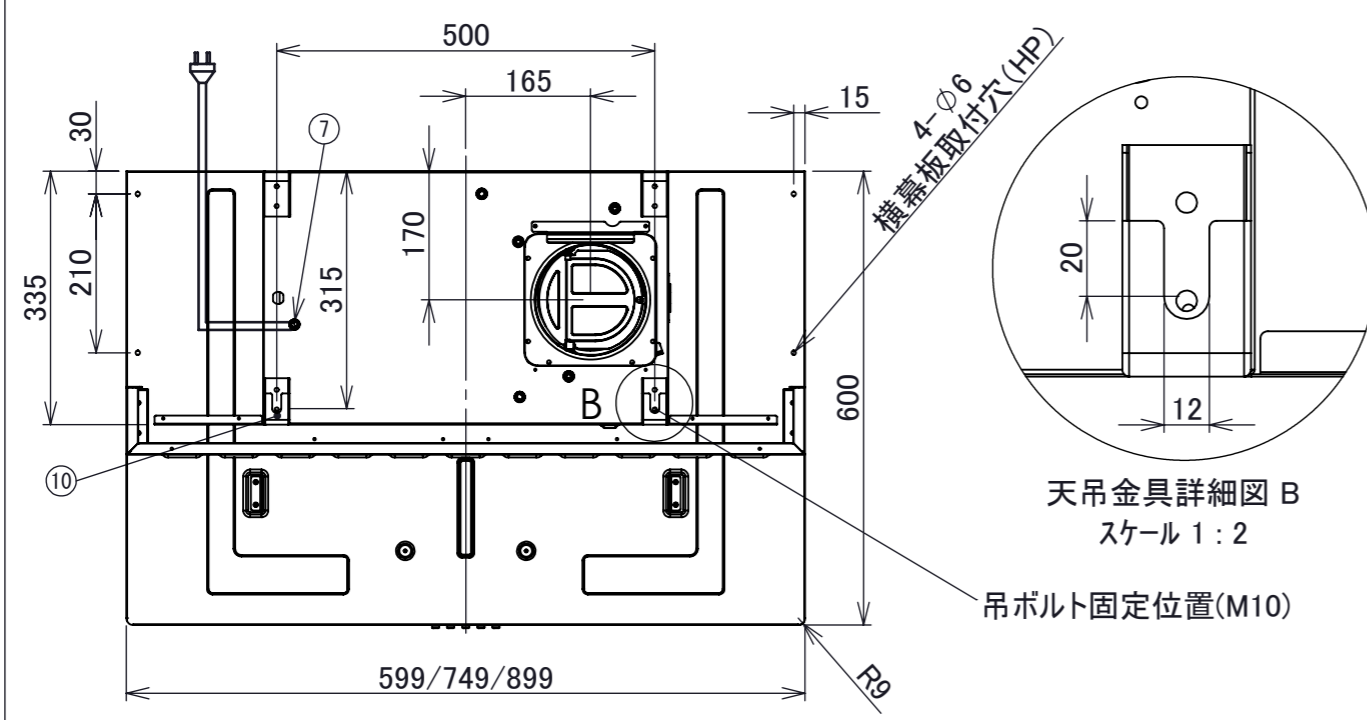


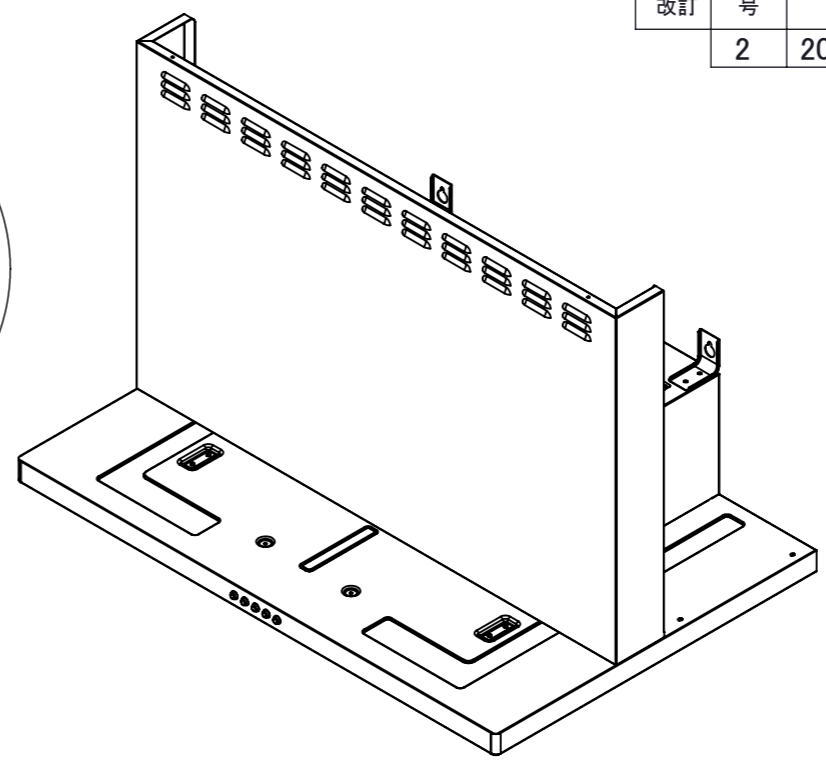
改訂	号	日付	記事	担当	確認	承認
2	20200901		寸法数値の追加	大澤	白川	佐瀬

No.	PART NAME	Q'TY	SPEC	REMARKS
1	本体	1	SPCC	
2	整流板	1	SPCC	
3	前幕板	1	SPCC	
4	フィルター	2	SPCC (BK塗装)	302×206
5	照明	1	100V/5W	LED
6	スイッチ	1	250V 2A	
7	電源コード	1	3芯挿し口 2芯変換プラグ付	機外長850mm
8	排気口	1	SPCC 7mm	
9	取付金具	2	SPCC	
10	天吊金具	2	SPCC	

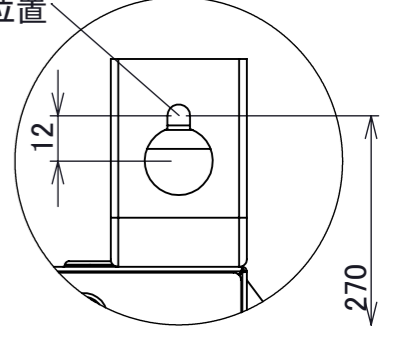


天吊金具詳細図 B
スケール 1:2

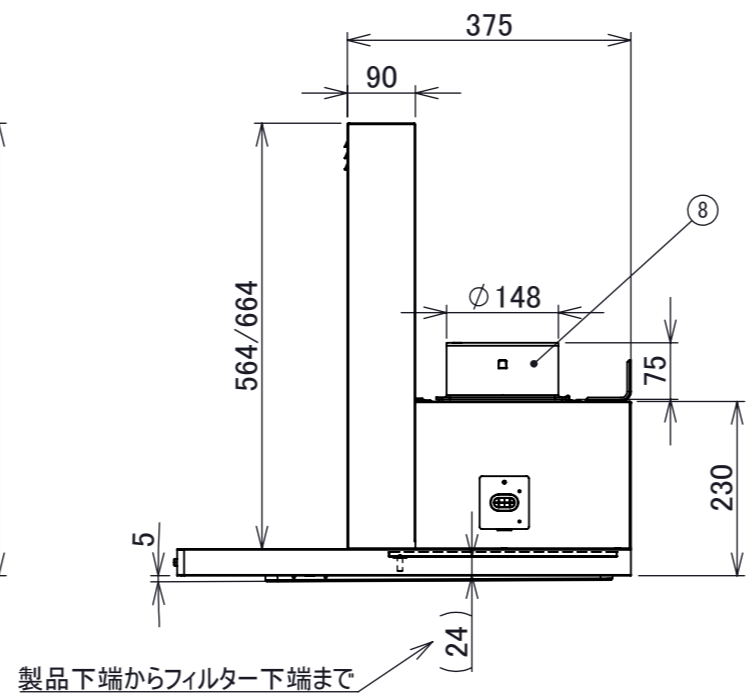
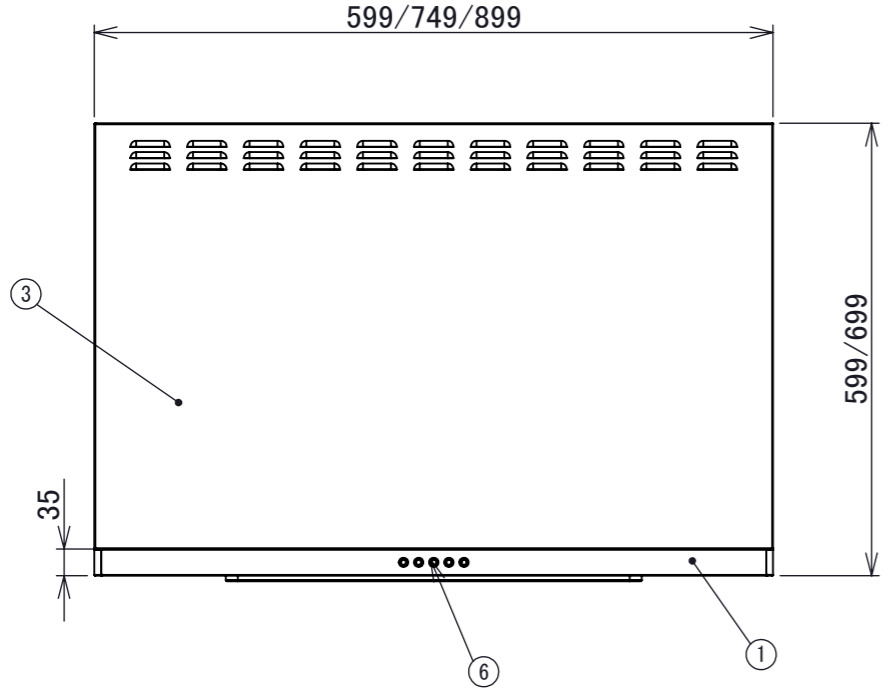
吊ボルト固定位置(M10)



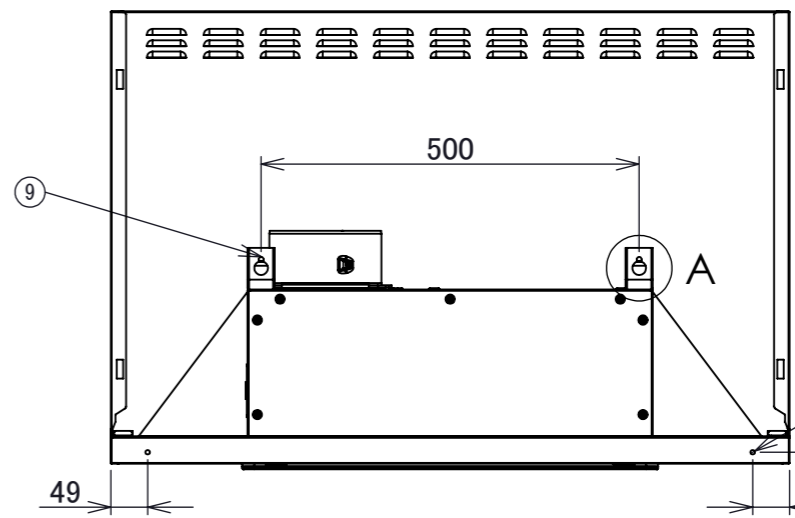
上部本体取付穴位置



上部本体取付穴詳細図 A
スケール 1:2



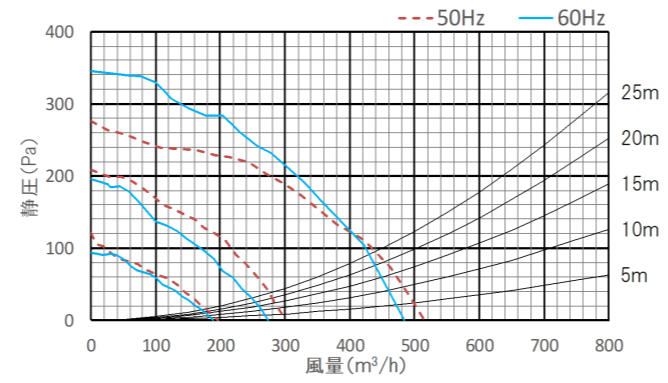
製品下端からフィルター下端まで



■付属品

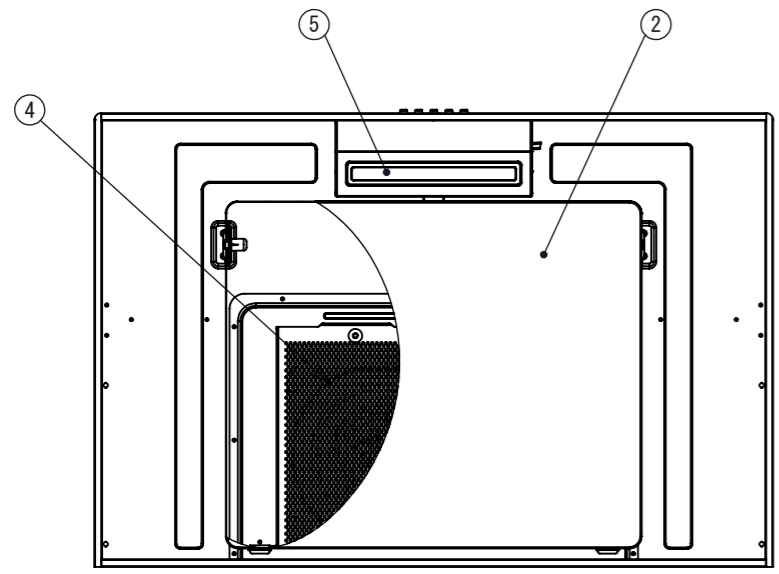
排気口	1個
前幕板	1枚
木ねじ (5.0×40)	4本
小ねじ (M4×8)	2本

■静圧・風量・性能表



■特性表

品番	定格電圧 (V)	ノッチ	定格周波数 (Hz)	消費電力 (W)	風量 (m³/h)		騒音 (dB)	重量 (Kg)
					0 (Pa)	100 (Pa)		
SKB-AF60 SKB-AF75 SKB-AF90	100	強	50	93	514	437	47	21 23 25
			60	99	484	423	46	
		中	50	50	302	-	37	
			60	52	274	-	35	
		弱	50	28	196	-	31	
			60	28	189	-	33	



電動機形式	4極コンデンサ誘導電動機	▲▲はカラーを示す
絶縁抵抗	10MΩ以上	MS...メタリックシルバー
耐電圧	AC1000V 1分間	WW...ウォームホワイト
絶縁区分	E種	BK...ブラック

記事	配置	機種	SKB-AF60/75/90▲▲60/70R
承認	確認	設計	製図
20190724	20190724	20190724	20190724
佐瀬	白川	白川	大澤
公差	±1.0	初期取数	
概略重量		材質	SPCC
		処理	粉体塗装

株式会社TJMデザイン 尺度 1:10